

# NXPTH

SCHWENK-NEIGE-KOPF AUS ROSTFREIEM STAHL



IP66

IP67



NXPTH

## BESCHREIBUNG

S-N-Kopf aus elektro-poliertem rostfreiem Stahl, der zur Bewegung auf horizontalen und vertikalen Flächen konzipiert ist.

Die Einrichtung NXPTH wurde ebenso wie das rostfreie Stahlgehäuse so konstruiert, daß sie auch den widrigsten Umgebungsbedingungen standhält. Entwickelt wurde der S-N-Kopf für den Off-shore-Markt, alle maritimen Umgebungsformen und Industrieanwendungen.

Durch die eingehende Analyse jedes einzelnen Details entstand ein verlässliches Produkt für den Einsatz überall dort, wo externe Faktoren stark korrosiv wirken. Die sorgfältige mechanische Ausführung und die zuverlässigen Motoren verringern die Wartungsintensität selbst bei schwerer mechanischer Beanspruchung.

NXPTH gestattet in der Waagerechten / Senkrechten einen Drehungswinkel von maximal 340°. Der S-N-Kopf ist mit Potentiometern für die Steuerung der Preset-Funktion ausgestattet.

## HAUPTMERKMALE

Aus elektropoliertem AISI 316L rostfreiem Stahl

IP66/IP67

Feste horizontale Geschwindigkeit 5°/s und vertikale Geschwindigkeit 3°/s

Tragfähigkeit maximal 40kg

Preset-Funktion

Versionen 24Vac und 230Vac, 50/60Hz

Kompatibel mit: NXM36, NXM36 Hi-PoE, NTM36

## TECHNISCHE DATEN

### ALLGEMEINES

Gehäuse aus poliertem rostfreiem Stahl (hitze- und korrosionsbeständiger, legierter austenitischer rostfreier Stahl):

- AISI 316L
- UNI 6900-71: X 2 Cr Ni Mo 17 12 2
- DIN 17006: X 2 Cr Ni Mo 17 13 2
- N° werkstoff: 1.4404
- AFNOR: Z2 CND 17-12
- BSI: 316S11

Die verwendeten Schrauben bestehen aus legiertem Austenitstahl, der rostfrei, korrosions- und hitzebeständig ist:

- ISO: 7380
- AISI: 316
- Qualität ISO: A4
- Widerstandsklasse ISO: von 50 und 70

### MECHANIK

Tragfähigkeit: 40kg max (ausbalanciert)

2Kabelverschraubungen: 2xPG13.5 (vernickeltem Messing für die Außenanschlüsse)

Externer Blankschliff

Dichtungen: O-ring

Horizontale Drehung: 0-340°

Schwenkgeschwindigkeit rechts - links: 5°/s

Dynamisches Moment Schwenken: 35nm

Moment Schwenkbewegung: 12nm

Intern einstellbare Endschalter für Schwenkbewegung

Neigungsbewegung in der Vertikalebene: 0-340°

Neigegeschwindigkeit Auf-Ab einstellbar: 3°/s

Dynamisches Moment Neigebewegung: 60nm

Moment Neigebewegung: 24nm

Backlash Pan 0.1°, Tilt 0.16°

Intern einstellbare Endschalter für Neigebewegung

Einheitsgewicht: 15kg

### ELEKTRIK

Netzteil: IN 24/230Vac, 50/60Hz

Preset serienmäßig

Potentiometer für Schwenken und Neigen serienmäßig

Linearpotentiometer mit Mehrfachdrehung (10 Umdrehungen)

Stromaufnahme Schwenkmotor 13W max

Stromaufnahme Neigemotor 13W max

### UMGEBUNG

Montage für den Innen- und Außenbereich

Betriebstemperatur: Von -20°C bis zu +50°C

Salznebelbeständig

Relative Luftfeuchtigkeit: von 5% bis zu 95%

### ZERTIFIZIERUNGEN

Elektrische Sicherheit (CE): EN60065, EN62368-1

Elektromagnetische Verträglichkeit (CE): EN50130-4, EN61000-6-3

Schutzart IP: EN60529 (IP66)

EAC-Zertifizierung

### VERWANDTE PRODUKTE

DTMRX2	Telemetrieempfänger, 12 Funktionen, 230Vac
DTMRX224	Telemetrieempfänger, 12 Funktionen, 24Vac
DTRX3	Telemetrieempfänger, 17 Funktionen, 230Vac
DTRX324	Telemetrieempfänger, 17 Funktionen, 24Vac
NTM36	Gehäuse für Wärmebildkamera in korrosiven Umgebungen
NXM36	Gehäuse für korrosive Umgebungen
NXM36 Hi-PoE	IP-Kameragehäuse für korrosive Umgebungen

### ZUBEHÖR

NXCTPG13SS	Kit mit 2 Kabelverschraubungen aus rostfreiem Stahl PG 13.5 IP68 für Gehäuse aus rostfreiem Stahl
------------	---

### HALTERUNGEN UND ADAPTERMODULE

NXWBPTH1	Wandhalterung für S-N-Köpfe, aus rostfreiem Stahl
NXFWBT	Halterung für Montage an Brüstung aus Edelstahl AISI 316L
NXCOL	Mastschelle aus Edelstahl AISI 316L
NXCW	Winkeladaptermodul aus Edelstahl AISI 316L

### ERSATZTEILE

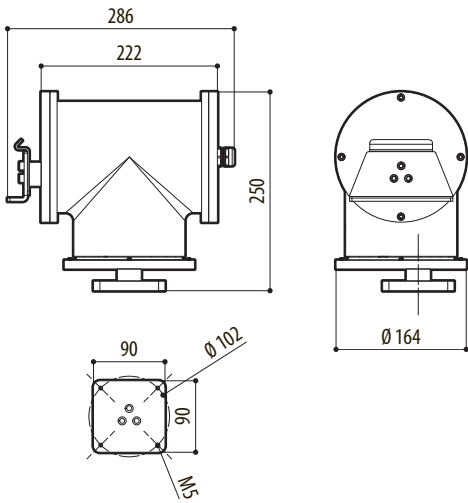
DOTNXPTH	Wartungskit für NXPTH
----------	-----------------------

### VERPACKUNG

Code	Gewicht	Ausmaße (WxHxL)	Masterkarton
NXPTH210	15.5kg	24x32x24.5cm	-

## TECHNISCHE ZEICHNUNGEN

Die Maße sind in Millimetern angegeben.



NXP TH