

NXPTZWB

WANDHALTERUNG



BESCHREIBUNG

Halterung für NXPTZ SERIE S2 PTZ-Kamera, aus Edelstahl AISI 316L, besonders stark. Paßt perfekt zu den Pfahl- und Winkeladaptern NXPTZCOL und NXPTZCW.

TECHNISCHE DATEN

MECHANIK

Aus elektropoliertem AISI 316L rostfreiem Stahl

Tragfähigkeit: 40kg

Länge: 400mm

Kombinierbar mit den Modulelementen: NXPTZCW, NXPTZCOL

Einheitsgewicht: 5.4kg

ARTIKELCODE

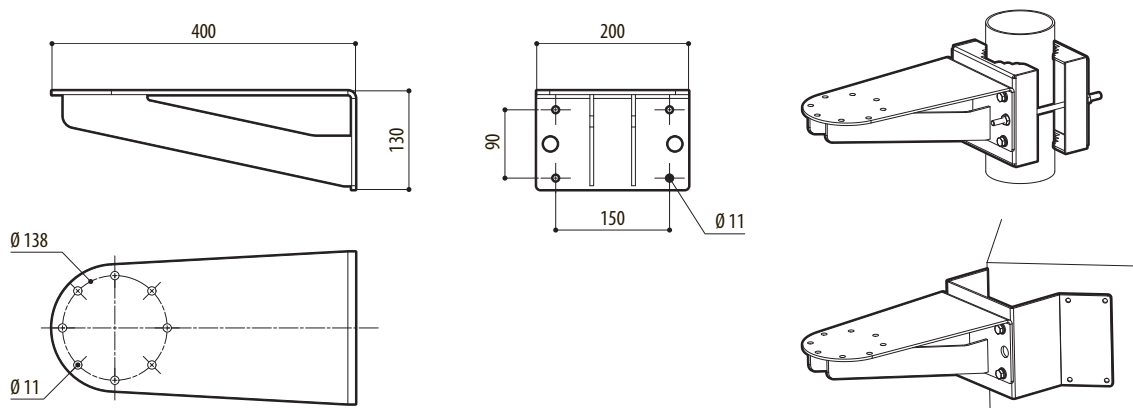
NXPTZWB Wandhalterung aus Edelstahl AISI 316L

VERPACKUNG

Code	Gewicht	Ausmaße (WxHxL)	Masterkarton
NXPTZWB	2.9kg	43.5x42x20cm	4

TECHNISCHE ZEICHNUNGEN

Die Maße sind in Millimetern angegeben.



NXPTZWB