

PUNTO HI-POE

TECHNOPOLYMERGEHÄUSE FÜR IP KAMERA



PUNTO HI-POE + WBOVA2



PUNTO HI-POE + KAMERA

BESCHREIBUNG

Durch den optimalen Einsatz der Technologien PoE und Hi-PoE nutzt das Gehäuse PUNTO Hi-PoE die vom Ethernetkabel als einziger Spannungsquelle bereitgestellte Leistung für die Spannungsversorgung der Netzwerkkamera sowie die Heizung und die Beschlagentfernung.

PUNTO Hi-PoE bietet Zuverlässigkeit, Flexibilität an den Netzwerkanlage und erleichtert die Installationstätigkeiten mit erheblichen Kostenreduzierung.

PUNTO Hi-PoE kann über einen Dip-Schalter nach den PoE oder Hi-PoE-Standards je nach den Systemanforderungen konfiguriert werden.

Äußerst einfache Installation, durch die seitliche Öffnung wird der Zugang zur Videokamera, den Optiken und allen innenliegenden Anschlüssen erleichtert.

Die Vorderseite ist entworfen, um Schutz gegen UV-Strahlungen und Witterungseinflüssen zu bieten.

HAUPTMERKMALE

PoE/Hi-PoE-Speisung der Heizung und der Netzwerkkamera

Abgeschirmtes Kabel Cat. 5e

Kompatibel mit IEEE 802.3af, IEEE 802.3at/PoE Plus

Besondere Kabelverschraubung für eine schnelle Ethernet- Verbindung / Trennung, ohne den RJ45- Stecker zu schneiden

Über der Seitenöffnung bequemer Kamerazugriff

Vorrüstung für Halterung mit interner Kabelführung

IP66

TECHNISCHE DATEN

ALLGEMEINES

Hergestellt aus hochfestem Technopolymer, Farbe RAL9002
Externe Schrauben aus rostfreiem Stahl

MECHANIK

Kabelverschraubungen: 1xM20
Glasfenster (WxH): 60/95x63mm
Innere Nutzabmessungen (WxH): 70x70mm
Innere Nutzlänge: 250mm
Einheitsgewicht: 0.8kg

ELEKTRIK

Leistungsaufnahme am Eingang/Verfügbare Leistung für Kamera (wählbar über Dipschalter)

- PoE Eingang Gruppe 3 (13W): PoE Kamera Gruppe 2 (7W)
- Hi-PoE Eingang Gruppe 4 (25W): PoE Kamera Gruppe 3 (13W)

Datenleitung: 10/100Base-T

Heizung

- PoE Eingang Gruppe 3: 3W, Ton $15^{\circ}\text{C}\pm 3^{\circ}\text{C}$, Toff $22^{\circ}\text{C}\pm 3^{\circ}\text{C}$
- Hi-PoE Eingang Gruppe 4: 7W, Ton $15^{\circ}\text{C}\pm 3^{\circ}\text{C}$, Toff $22^{\circ}\text{C}\pm 3^{\circ}\text{C}$

Beschlagentfernung: 1W

Kompatibel mit IEEE 802.3af, IEEE 802.3at/PoE Plus

UMGEBUNG

Montage für den Innen- und Außenbereich

Betriebstemperatur mit Heizung: Von -20°C bis zu $+60^{\circ}\text{C}$

Chemikalienbeständigkeit

- Hohe Beständigkeit: Basen, Alkohol, Gas, Kohlenwasserstoffe
- Gute Beständigkeit: Organische Säuren, Anorganische Säuren, Öle
- Geringe Beständigkeit: Lösungsmittel

Relative Luftfeuchtigkeit: von 5% bis zu 95%

ZERTIFIZIERUNGEN

Elektrische Sicherheit (CE): EN60950-1

Elektromagnetische Verträglichkeit (CE): EN50130-4, EN61000-6-3

Außeninstallation (CE): EN60950-22, IEC 60950-22

Schutzart IP (EN60529): IP66

UL-Zertifizierung: cULus Listed, TYPE 4X

EAC-Zertifizierung

ZUBEHÖR

OHEPOWINJ	Hi-PoE Power Injector, 1 Kanal, für Installationen in Innenräumen
OWBIP3	Gummidichtungsringkit (1xM12 - 1xM16 - 1xM20) IP66 für WBOVA2- und WCM4A2- Halterungen für VERSO Hi-PoE IPM und HOV Hi-PoE IPM Gehäuse
OSUPPIR	Halterung für 1 GEKO IRH Scheinwerfer unter Gehäuse (Die Kombination aus OSUPPIR- und WBOVA2-Wandhalterung ist nicht mit dem PUNTO-Gehäuse kompatibel)

HALTERUNGEN UND ADAPTERMODULE

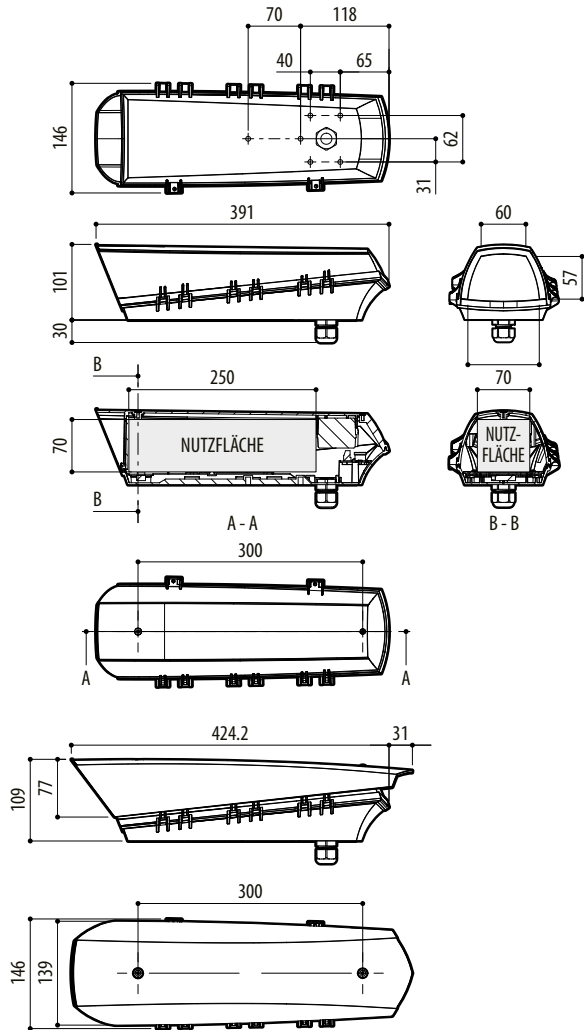
WBJA	Wandhalterung
WBOVA2	Wandhalterung mit interner Kabelführung
WBOV3A2	Wandhalterung mit interner Kabelführung, Gegenplatte und Auflagekasten, nicht kompatibel mit OHEBVF1, OHEBVF2 und OHEBVF3
WCM3A	Deckenhalterung mit Kugelgelenk
WCM5A	Deckenhalterung mit Kugelgelenk
WCM4A2	Deckenhalterung mit interner Kabelführung
WCMPA	Verlängerung für Halterungen WCM4A2 und WCM5A
WFWCA	Säulenhalterung mit Gelenk
DBHWGC	Mastmontageadapter $\varnothing 210\text{mm}$ max 225mm. Kombinieren mit der Befestigungsplatte WCPA.
WCWA	Eckmontage-Adapter
WSFPA	Massive Mastschelle
WCPA	Befestigungsplatte für Wände mit schwacher Struktur
NXWTU	Wandadaptermodul aus rostfreiem Stahl AISI 316L

VERPACKUNG

Code	Gewicht	Ausmaße (WxHxL)	Masterkarton
HOT39K2A700	1kg	41.5x11.5x16.5cm	12

TECHNISCHE ZEICHNUNGEN

Die Maße sind in Millimetern angegeben.



PUNTO HI-POE