

WCM4A2

DECKENHALTERUNG



BESCHREIBUNG

Deckenhalterung. Gestattet die bequeme Einstellung der Gehäuseposition, kombiniert mit Vandalismusschutz. Geeignet für unsere Gehäuse mit innerer Kabelführung. Die OWBIP2- oder OWBIP3- Gummidichtungsringe versichern eine IP66- Gehäuseschutz.

TECHNISCHE DATEN

MECHANIK

Aus Aluminium
Innere Kabelführung
Tragfähigkeit: 15kg
Länge: 412mm
Verfügbare WCPMA- Verlängerung um 500mm
Einheitsgewicht: 1.3kg

ARTIKELCODE

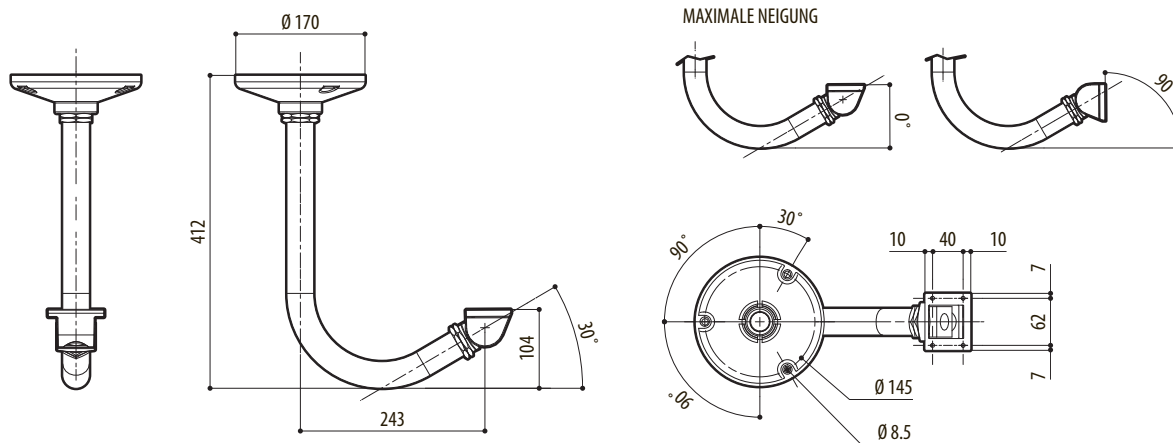
WCM4A2 Deckenhalterung mit interner Kabelführung

VERPACKUNG

Code	Gewicht	Ausmaße (WxHxL)	Masterkarton
WCM4A2	1.7kg	10.5x37x37cm	6

TECHNISCHE ZEICHNUNGEN

Die Maße sind in Millimetern angegeben.



WCM4A2