

HOV

CARCASA PARA CÁMARA DE ALUMINIO CON ABERTURA LATERAL



HOV



HOV + WBOVA2



HOV + OSUPPIR + GEKO IRH

DESCRIPCIÓN

Carcasa de aluminio robusta diseñada para simplificar la instalación y el servicio, y garantizar una protección total contra todas las condiciones ambientales.

Su tamaño lo hace ideal para albergar varias combinaciones de cámaras estándar con lentes de zoom fijos o compactos.

Muy fácil de instalar gracias al sistema de apertura lateral que permite el acceso completo a la cámara, las lentes y todas las conexiones internas.

Los numerosos accesorios disponibles, como la calefacción, los ventiladores y los filtros, el alimentador para telecámara, el limpiacristales, responden a todas las necesidades de empleo.

CARACTERÍSTICAS PRINCIPALES

Hecha en aluminio y parasol de material ABS

IP66/IP67 (con prensaestopos o con anillos de sello opcionales)

Predisposición para soporte con paso interno para cables

Versión con sistema de ventilación altamente eficiente para aplicaciones con cámaras IP y para temperaturas elevadas

Versión con limpiacristales integrado

Accesorios disponibles: calefactor, alimentador para cámara, calefactor con ventilador, alarma anti apertura y bomba para lavacristales

INFORMACIÓN TÉCNICA

MECÁNICO

Construido en aluminio

Parasol de ABS

Pintura de polvos de epoxipoliéster, color RAL9002

Tornillos externos de acero inoxidable

Dimensiones útiles internas (WxH): 100x70mm (3.9x2.7in)

Longitud útil interna (con o sin accesorios): 250mm (9.8in)

Prensacables: 3xM16

Ventana de cristal extra clara

- Dimensiones (WxH): 118x75mm (4.6x2.95in)

Peso unitario: 3kg (6.6lb)

ELÉCTRICO

Fuente de alimentación/Consumo eléctrico (versión vacía):

- De 12Vdc hasta 24Vdc, 1A max
- De 12Vac hasta 24Vac, 1A max, 50/60Hz
- De 120Vac hasta 230Vac, 400mA max, 50/60Hz

Fuente de alimentación/Consumo eléctrico (versión con calefacción, Ton 15°C±3°C (59°F±5°F), Toff 22°C±3°C):

- De 12Vdc hasta 24Vdc, 3A max
- De 12Vac hasta 24Vac, 3A max, 50/60Hz
- De 120Vac hasta 230Vac, 400mA max, 50/60Hz

Fuente de alimentación/Consumo eléctrico (versión con ventilador auxiliar calefactor, servicio continuo.):

- 12Vdc, 400mA max
- 24Vac, 200mA max, 50/60Hz

Fuente de alimentación/Consumo eléctrico (versión con fuente de alimentación de amplio rango.):

- De 100Vac hasta 240Vac, 40mA max, 50/60Hz

Fuente de alimentación/Consumo eléctrico (versión con ventilador y termostato para modelos con doble filtro y renovación del aire, Ton 35°C±3°C (95°F±5°F), Toff 20°C±3°C):

- 12Vdc, 400mA max
- 24Vac, 200mA max, 50/60Hz
- 120Vac, 0.37A max, 50/60Hz
- 230Vac, 0.19A max, 50/60Hz

Fuente de alimentación/Consumo eléctrico (versión con limpiacristales integrado):

- 24Vac, 1.85A max, 50/60Hz
- 230Vac, 40mA max, 50/60Hz

Alimentador para cámara:

- IN de 100Vac hasta 240Vac, 50/60Hz - OUT 12Vdc, 1.25A
- IN 230Vac, 50Hz - OUT 24Vac, 50Hz, 400mA

AMBIENTE

Para instalación en interiores y exteriores

Temperatura de ejercicio (con calefactor): de -20°C (-4°F) hasta +65°C

Humedad relativa: de 5% hasta 95%

CERTIFICACIONES

Seguridad eléctrica (CE): EN60950-1, IEC60950-1, EN62368-1, IEC62368-1

Compatibilidad electromagnética (CE): EN50130-4, EN61000-6-3, EN55032 Clase B, FCC Part. 15 Clase B, ICES-003 Clase B (con limpiacristales: EN61000-6-4, EN55032 Clase A, FCC Part. 15 Clase A, ICES-003 Clase A)

Instalación exterior (CE): EN60950-22, IEC 60950-22

Grado de protección IP (EN60529):

- IP66/IP67 (con prensacables)
- IP66/IP67 (con soporte con canal interno de cable, con anillos de sellado)
- IP55 (con soporte con canal interno de cable)
- IP44 (con doble filtro para la renovación del aire)

Grado de protección IK (EN62262):

- IK10: modelos HOV32K1A084, HOV32K2A084
- IK10 (excepto el vidrio frontal): para todos los otros modelos

Resistencia a niebla salina: hasta 1000 horas (ISO9227)

Certificación UL (excepto las versiones con doble filtro para el intercambio de aire, HOV32K1A018, HOV32K2A016, HOV32K2A017, HOV32K2A147 y la versión con limpiacristales 230Vac, HOV32K1A100): cULus Listed, TYPE 4X

Certificación EAC

| ACCESORIOS | |
|-----------------|--|
| OHOVPOEIPM | Kit de actualización/mantenimiento para carcasa IPM HOV y HOV HI-POE |
| OHEH26 | Calefactor, 120Vac ó 230Vac, para carcasa HOV, HTV, VERSO, VERSO COMPACT |
| OHEH27 | Calefactor 12Vac, 12Vdc, 24Vac ó 24Vdc, para carcasa HOV, HTV, VERSO, VERSO COMPACT |
| OHOVV1 | Asistente del ventilador del calefactor, servicio continuo, EN 12Vdc, para carcasa HOV |
| OHOVV2 | Asistente del ventilador del calefactor, servicio continuo, IN 24Vac, para carcasa HOV |
| OHOVV3 | Asistente del ventilador del calefactor, servicio continuo, EN 100-240Vca, para carcasa HOV |
| OHOVPS1B | Alimentador wide range para cámara, IN de 100Vac hasta 240Vac - OUT 12Vdc, 1.25A, para carcasa HOV, HTV |
| OHOVPS2B | Transformador para la cámara, IN 230Vac - OUT 24Vac, 10VA, para carcasa HOV, HTV |
| OHOVTA1 | Interruptor de manipulación incluido con tornillos a prueba de manipulaciones y llave para la carcasa HOV |
| OWBIP2 | Kit de anillos de sellado (3xM16) IP66 para soportes WBOVA2 y WCM4A2 para carcasa PUNTO, HOV, HTV, VERSO, VERSO POLAR, VERSO COMPACT, HEB, HEK |
| OHEGBB | Caja de empalmes estanca IP55 |
| WASOV5L5M00 | Tanque para el agua 5l (1.3gal), bomba con presión útil hasta 5m (16ft), IN 230Vac-24Vac-120Vac |
| WASOV23L5M00 | Tanque para el agua 23l (6gal), bomba con presión útil hasta 5m (16ft), IN 230Vac-24Vac-120Vac |
| WASOV23L11M00 | Tanque para el agua 23l (6gal), bomba con presión útil hasta 11m (36ft), IN 230Vac-24Vac-120Vac |
| WAS1V23L30M00 | Tanque para el agua 23l (6gal), bomba con presión útil hasta 30m (98ft) con flotador, IN 230Vac |
| WAS3V23L30M00 | Tanque para el agua 23l (6gal), bomba con presión útil hasta 30m (98ft) con flotador, IN 120Vac |
| WASPTOV5L5M00 | Tanque para el agua 5l (1.3gal), bomba con presión útil hasta 5m (16ft), IN 230Vac-24Vac-120Vac |
| WASPTOV23L5M00 | Tanque para el agua 23l (6gal), bomba con presión útil hasta 5m (16ft), IN 230Vac-24Vac-120Vac |
| WASPTOV23L11M00 | Tanque para el agua 23l (6gal), bomba con presión útil hasta 11m (36ft) con flotador, IN 230Vac-24Vac-120Vac |
| WASPT1V23L30M00 | Tanque para el agua 23l (6gal), bomba con presión útil hasta 30m (98ft) con flotador, IN 230Vac |
| WASPT3V23L30M00 | Tanque para el agua 23l (6gal), bomba con presión útil hasta 30m (98ft) con flotador, IN 120Vac |
| DTWRX | Receptor de datos para el control remoto de limpiacristales y serie de bombas WASPT con carcasa stand-alone |
| OSUPPIR | Soporte para instalación de un foco GEKO IRH bajo la carcasa (la combinación entre el soporte de pared OSUPPIR y WBOVA2 no es compatible con la carcasa PUNTO) |

| PRODUCTOS RELACIONADOS | |
|------------------------|--|
| PTH300 | Horizontal/vertical Pan & Tilt (Inclinación) |
| SOPORTES Y ADAPTADORES | |
| WBJA | Soporte de pared |
| WBOVA2 | Soporte de pared con canal de cable interno |
| WBOV3A2 | Soporte de pared con canal de cable interno, contraplaca y caja de soporte, no compatible con OHEBVF1, OHEBVF2 y OHEBVF3 |
| WCM3A | Soporte de techo con articulación |
| WCM5A | Soporte de techo con articulación |
| WCM4A2 | Soporte de techo con paso interior para cables |
| WCMPA | Extensión lineal para los soportes WCM4A2 y WCM5A |
| WFWCA | Soporte de columna con articulación |
| DBHWGC | Adaptador de poste Ø 210mm, max 225mm (8.2in, max 8.9in). Acoplar a la contraplaca para paredes WCPA. |
| WCWA | Módulo adaptador para ángulo |
| WSFPA | Accesorio para poste |
| WCPA | Módulo adaptador contraplaca, para paredes de escasa consistencia |
| NXWTU | Módulo adaptador para superficies inclinadas de acero inoxidable AISI 316L |

| REPUESTOS | |
|-------------|--------------------------|
| OHOVS32A000 | Techo parasol |
| OHOV32SUP | Cuerpo superior completo |

| EMBALAJE | | | |
|------------------|---------------|---------------------------------|-------------------|
| Número de Modelo | Peso unitario | Dimensiones (WxHxL) | Embalaje múltiple |
| HOV32K1A000 | 3.4kg (7.5lb) | 19.5x14.5x53cm (7.6x5.7x20.8in) | 4 |

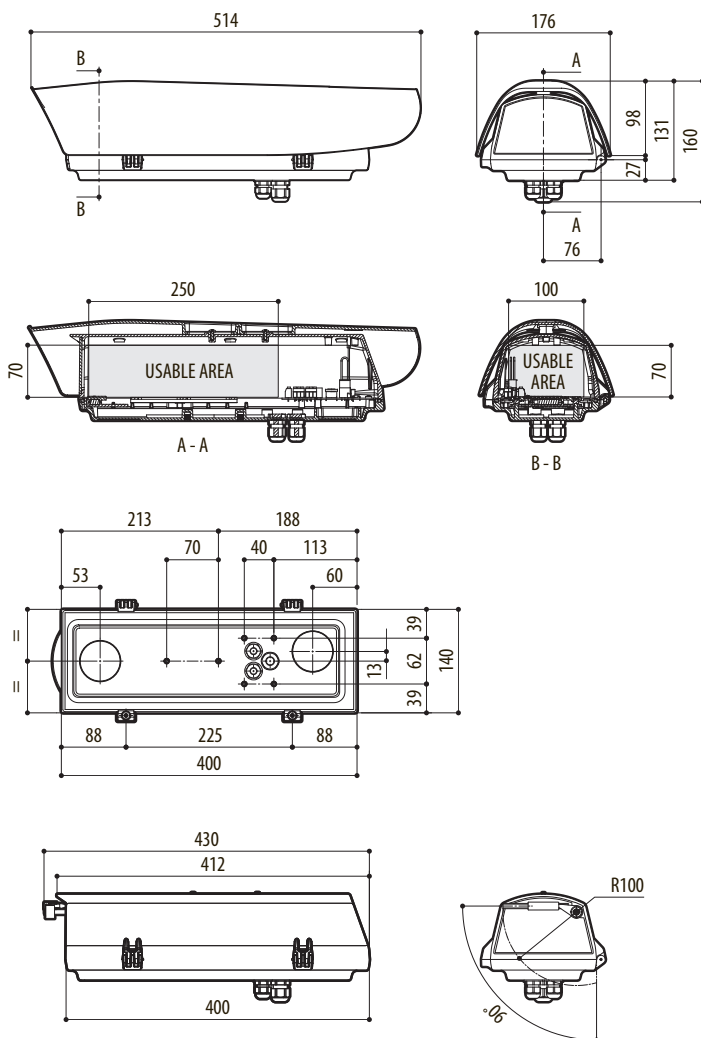
MODELOS DISPONIBLES

| Número de Modelo | Parasol | Calefactor, 120Vac/230Vac | Calefactor, 120Vac/24Vac | Ventilador, 12Vdc, doble filtro de intercambio de aire | Ventilador, 24Vdc, doble filtro de intercambio de aire | Alimentador, IN 100/240Vac, OUT 12Vdc, 1A, por ventilador, doble filtro de intercambio de aire | Limpiacristales, 24Vac | Limpiacristales, 230Vac | Grado de protección, IK10 | Potencia absorbida | cULus Listed |
|--------------------------|---------|---------------------------|--------------------------|--|--|--|------------------------|-------------------------|---------------------------|--------------------|--------------|
| HOV32K1A000 | √ | √ | - | - | - | - | - | - | - | 40W | √ |
| HOV32K1A018 | √ | √ | - | - | - | √ | - | - | - | 44W | - |
| HOV32K1A100 | √ | √ | - | - | - | - | - | √ | - | 47W | - |
| HOV32K2A000 | √ | - | √ | - | - | - | - | - | - | 20W | √ |
| HOV32K2A016 ¹ | √ | - | √ | - | √ | - | - | - | - | 24W | - |
| HOV32K2A017 ¹ | √ | - | √ | √ | - | - | - | - | - | 24W | - |
| HOV32K2A147 ¹ | √ | - | √ | - | √ | - | √ | - | - | 31W | - |
| HOV32K2A200 ¹ | √ | - | √ | - | - | - | √ | - | - | 27W | √ |
| HOV32K1A084 | √ | √ | - | - | - | - | - | - | √ | 40W | √ |

¹ La carcasa debe ser alimentada de la misma manera que el ventilador y/o limpiacristales

DIBUJOS TÉCNICO

Las medidas indicadas se expresan en milímetros.



HOV