

NXFIGRU2

GRUPO PARA EL FILTRADO DEL AIRE



INFORMACIÓN TÉCNICA

MECÁNICO

3 filtros en cascada (25µm, 5µm, 0.1µm)

Dimensiones: 159x208x76mm (6.3x8.2x3in)

Entrada y salida hembra: 1/2"GAS

Presión de entrada: 16bar max

Presión de salida: 4bar max

Presión de salida mínima recomendada(barrera de aire Videotec): 2bar

Filtrado: 0.1µm

Peso unitario: 0.8kg (1.8lb)

Temperatura de ejercicio: +50°C (122°F) max

DESCRIPCIÓN

Grupo de filtrado de aire, para combinar con la barrera de aire ONXAB2 para limpiar el aire que contiene partículas de aceite y agua generalmente provenientes del compresor.

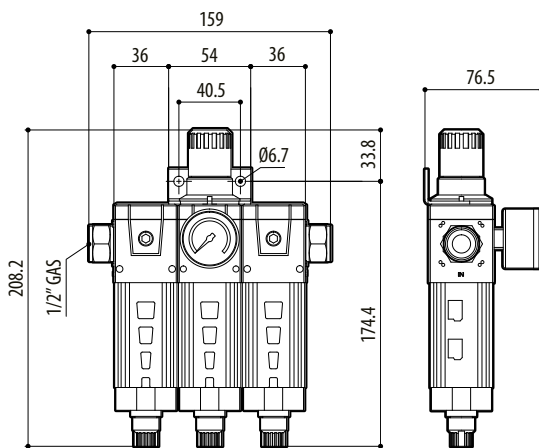
NÚMERO DE PARTE

NXFIGRU2 Grupo de filtros para aire comprimido

EMBALAJE

| Número de Modelo | Peso unitario | Dimensiones (WxHxL) | Embalaje múltiple |
|------------------|---------------|---------------------|-------------------|
| NXFIGRU2 | 1.3kg (2.8lb) | - | - |

DIBUJOS TÉCNICO



NXFIGRU2