

ULISSE EVO con cámara SONY FCB-EV7520

CÁMARA PTZ CON ESTABILIZADOR DE IMAGEN Y MÁSCARA DINÁMICA



IP66
IP67
IP68

TYPE 4X
TYPE 6P

IK10



- Diseñado para resistir y durar
- Impecable calidad de la imagen
- Enmascaramiento dinámico de la zona de privacidad
- Análisis de video integrado disponible
- Solución inmejorable para aplicaciones en exteriores
- PoE compatible con la norma IEEE.802.3bt

VIDEOTECH
analytics

ONVIF® | QST

SONY®



DISEÑO PARA SOPORTAR APLICACIONES EN EL EXTERIOR

La telecámara ULISSE EVO PTZ es ideal como solución de videovigilancia para aplicaciones exteriores en centros urbanos, infraestructuras críticas, tráfico y ferrocarriles. Está diseñado para una completa fiabilidad y un funcionamiento continuo en los entornos exteriores más duros y ofrece una excepcional resistencia a la corrosión y un amplio rango de temperaturas (-40 °C a +65 °C). Su extraordinaria robustez está garantizada por los grados de protección IK10, IP66/IP67/IP68, NEMA TIPO 4X y TIPO 6P. Resistencia excepcional a vientos de hasta 230km/h con el PTZ moviéndose a máxima velocidad.

ULISSE EVO ha obtenido la certificación Lloyd's Register Marine Type Approval para el sector marítimo y naval y cumple con la norma para aplicaciones ferroviarias.

El diseño moderno y lineal de ULISSE EVO combina la máxima resistencia y confiabilidad operativa con un peso muy reducido. Esto significa un montaje fácil y rápido, incluso si se coloca invertido, y por lo tanto, menores costos de instalación y mantenimiento. También se puede montar en posición girada, típica de las speed dome. Los soportes pueden incorporar conectores rápidos para Ethernet/PoE, alimentación e I/O, que permiten una sustitución fácil y rápida de la unidad en caso de intervención in situ.

El producto viene con limpiacristales integrado.

ULISSE EVO puede ser alimentado por PoE 90W según la norma IEEE.802.3bt, garantizando así la compatibilidad con los inyectoros de energía más comunes disponibles en el mercado (OHEP90INJ o OHEP90INJO).

ALTA TECNOLOGÍA Y ALTA CALIDAD DE IMAGEN

ULISSE EVO con cámara SONY FCB-EV7520 incorpora un zoom óptico 30x y un sensor Exmor R™ CMOS de tipo 1/2.8" con resolución Full HD 1080/60p capaz de conseguir una calidad de imagen impecable incluso de objetos en movimiento y en las condiciones de iluminación más difíciles. El potente algoritmo de estabilización de la imagen permite detectar las mínimas vibraciones de la cámara y corregir de manera dinámica el vídeo movido, con una consiguiente excelente nitidez del campo visual en el monitor.

ULISSE EVO permite configurar hasta 24 zonas de máscara dinámicas para la privacidad. Las máscaras cambian la dimensión según la posición de pan/tilt/zoom, manteniendo ocultos los objetos que no deben verse. La avanzada tecnología SONY ofrece los sistemas configurables Wide Dynamic Range y High Light Compensation, que permiten gestionar de manera óptima los fuertes contrastes de luz y sombra.

VIDEOTEC ANALYTICS

La telecámara ULISSE EVO con tecnología VIDEOTEC ANALYTICS integra algoritmos muy sólidos para una detección PTZ precisa y un seguimiento automático preciso y fluido, incluso en las condiciones ambientales externas más adversas, asegurando al operador una completa conciencia de la situación en todo momento. En particular, el algoritmo de detección es particularmente fiable incluso con lluvia, nieve, vibración de la cámara, bajo contraste, cambios repentinos de luz o sombra y en presencia de pequeños animales o insectos.

Asimismo, el seguimiento automático mantiene al objetivo en el centro del cuadro moviendo la panorámica y la inclinación con extrema suavidad y controlando el zoom. Esto también sucede si el objetivo se mueve y cambia de dirección rápidamente o si la escena tiene condiciones de iluminación desfavorables, como bajo contraste, oclusiones o cambios repentinos de luz.

VIDEOTEC ANALYTICS permite: máxima eficiencia en la prevención de intrusiones, reducción de costes y errores debidos al componente humano, reducción de costes de almacenamiento, reducción del tiempo necesario para monitorizar y detectar eventos anómalos de las grabaciones, reducción drástica de las falsas alarmas.

FUNCIONES GEOMOVE Y GEOMOVE&TRACK

ULISSE EVO permite habilitar la actividad de GeoMove&Track, una forma de cooperación entre dos cámaras Videotec. Esta función permite a las cámaras comunicarse entre ellas mediante un lenguaje inteligente y crear acciones avanzadas incluso en los sistemas de videovigilancia más comunes.

La actividad de GeoMove&Track se ejecuta con un PTZ ULISSE EVO con VIDEOTEC ANALYTICS a bordo, que realiza una detección en un área determinada. Cuando encuentra un blanco, esta cámara envía las coordenadas geográficas de este a una segunda cámara PTZ Videotec, que la usa para encuadrar el objetivo. Además, si también el segundo PTZ Videotec está equipado con la función analytics, este activará a su vez la detección y el autoseguimiento.

La función de GeoMove&Track se puede interconectar con softwares de terceros que proporcionan las coordenadas geográficas de un objeto, como por ejemplo Video Management Software (VMS) para la videovigilancia tradicional con el fin de mostrar los objetivos en los mapas o los Vessel Tracking Service (VTS) para los servicios de control de la navegación, incluso en combinación con los sistemas con radar de control.

Gracias a GeoMove&Track, el sistema compuesto por una cámara fija y PTZ Videotec ofrece la ventaja de tener una solución completa y llaves en mano de posicionamiento y seguimiento, garantizada por Videotec.

100% MADE IN VIDEOTEC

Videotec garantiza la extrema resistencia y fiabilidad de todos sus «productos all-in-one» con cientos de pruebas de validación. La mecánica, la electrónica, el posicionamiento, las redes, el software, los algoritmos de análisis de vídeo y el firmware son desarrollados de principio a fin por el equipo interno de Videotec, que por lo tanto posee el 100 % de los conocimientos técnicos de todos los productos de red ofrecidos.

Videotec basa el desarrollo de sus productos en el concepto de ciber-sostenibilidad. Para ayudar a los clientes a proteger y mantener seguros sus sistemas de videovigilancia, Videotec pone a disposición actualizaciones constantes, formación y soporte, durante todo el ciclo de vida de los productos, independientemente de la edad del dispositivo y del hecho que esté o no todavía en venta.

Gracias al firmware firmado digitalmente, a la restricción de los accesos por medio de contraseña, al control de los accesos, a la gestión centralizada de los certificados y a la conformidad de las especificaciones de ONVIF Security Service, Videotec garantiza el nivel máximo de seguridad durante la transferencia de datos y el acceso al dispositivo para todos sus productos IP.

Los productos de la familia ULISSE EVO son fiables, ciberseguros, aptos para los futuros cambios tecnológicos y se integran fácilmente con productos de terceros.

INFORMACIÓN TÉCNICA

GENERAL

Instalación sencilla gracias al conector con centrado automático.

Zero backlash

Rápida instalación y configuración

Sistema de control de posicionamiento dinámico

Funciones: Preset, Preset Tour (Patrol), Autoflip, Autopan mediante Preset Tour

Número máximo de presets: 250

MECÁNICO

Fabricación de aluminio fundido a presión y tecnopolímero

Pintura en polvo epoxi-poliéster, colores estándar gris-blanco (RAL9002) o negro (RAL9005)

Rotación horizontal: 360°, rotación continua

Rotación vertical: de -90° hasta +90° (con instalación de techo, de -40° hasta +90°)

Velocidad horizontal (variable): de 0.1°/s hasta 250°/s

Velocidad vertical (variable): de 0.1°/s hasta 250°/s

Precisión de posiciones preestablecidas: 0.05°

Prensacables: 2xM16 + 1xM20 + empaque especial para cables Ethernet precableados

Peso unitario: 7.1kg (15.6lb) (7.4kg (16.3lb) con iluminador LED)

Limpiacristales integrado

Ventana de vidrio

- Espesor: 6mm (0.24in)

ELÉCTRICO

Fuente de alimentación/Consumo eléctrico:

- 24Vac \pm 20%, 5A, 50/60Hz
- 24Vdc \pm 10%, 5A
- PoE 90W compatible con la norma IEEE802.3bt CLASE 8 (no se admite el protocolo LLDP)
- PoH 90W (la modalidad de retrocompatibilidad se puede utilizar con el accesorio OHEP90INJ, OHEP90INJO)

Potencia absorbida:

- 21W, cámara PTZ estacionaria, calefactor apagado (con la función ECO-MODE activada, función de ahorro de energía que se activa solo con cámara PTZ estacionaria)
- 27W, cámara PTZ estacionaria, calefactor apagado (con la función ECO-MODE no activada)
- 27W, cámara PTZ en movimiento, calefactor apagado
- 57W, pico de arranque, calefacción encendida y función de deshielo

Potencia absorbida con iluminador encendido:

- 34W, cámara PTZ estacionaria, calefactor apagado (con la función ECO-MODE activada, función de ahorro de energía que se activa solo con cámara PTZ estacionaria)
- 40W, cámara PTZ estacionaria, calefactor apagado (con la función ECO-MODE no activada)
- 40W, cámara PTZ en movimiento, calefactor apagado
- 70W, pico de arranque, calefacción encendida y función de deshielo

Sección de cables de alimentación: de 0.75mm² (18AWG) hasta 2.5mm² (13AWG)

Sección de cables de señal: de 0.14mm² (26AWG) hasta 1mm² (17AWG)

Diámetro de la vaina de los cables multipolares:

- Prensacables M16: de 4.5mm (0.2in) hasta 10mm (0.4in)
- Prensacables M16 con goma de reducción : de 2mm (0.08in) hasta 6mm (0.24in)
- Prensacables M20: de 8mm (0.3in) hasta 13mm (0.5in)

Entradas alarmas: 2 (auto alimentación de 12Vdc hasta 18Vdc)

Salidas de relé: 2 (1A, 30Vac/30Vdc max)

Características del cable Ethernet

- Características mínimas del cable: Clase D (ISO/IEC11801:1995) o Categoría 5 (ANSI/EIA/TIA-568-A:1995)
- Cable trenzado blindado (STP)
- Pares: 4
- DC loop resistance: 250hm max
- Conector: RJ45 blindado

RED

Conexiones Ethernet: 100 Base-TX

CYBERSECURITY

Firmware firmado digitalmente

Restricción del acceso mediante contraseña (HTTP digest)

Soporte de diferentes niveles de acceso de usuario

Control de los accesos IEEE 802.1X

Criptografía HTTPS mediante TLS1.0, TLS1.1, TLS1.2 y TLS1.3

Gestión de certificados centralizada

Conforme con las especificaciones ONVIF Security Service

ANALÍTICA DE VIDEO

Algoritmos muy sólidos de detección y seguimiento automático, específicos para el control del perímetro exterior.

Clasificación del objetivo: Personas, vehículos, objeto genérico

Reglas configurables para el análisis de video, VIDEOTEC ANALYTICS (a través de una interfaz de gestión intuitiva se pueden configurar rápidamente hasta diez reglas para cada valor predeterminado)

- Line crossing: el objetivo genera una alarma si cruza la línea en una o ambas direcciones
- Entering/leaving area: el objetivo genera una alarma si entra o sale del área configurada
- Appearing in area: el objetivo genera una alarma si aparece dentro del área configurada
- Loitering: el objetivo genera una alarma si permanece dentro del área configurada más allá del tiempo definido

Función de la máscara de detección: deshabilita la actividad de detección en una parte de la imagen para evitar falsas alarmas

Función de detección de alteraciones de video: se genera una alarma ONVIF específica si la vista de la cámara está obstruida (p. ej.: spray)

VIDEO

Codificador de Video

- Protocolo de comunicación: ONVIF, Perfil Q Perfil S y Perfil T
- Configuración del dispositivo: TCP/IPv4-IPv6, UDP/IPv4-IPv6, HTTP, HTTPS, NTP, DHCP, WS-DISCOVERY, DSCP, IGMP (Multicast), SOAP, DNS
- Streaming: RTSP, RTCP, RTP/IPv4-IPv6, HTTP, Multicast
- Compresión video: H.264/AVC, MJPEG, MPEG4, snapshot JPEG
- 3 transmisiones de video independientes Full HD
- Resolución de imagen: de 320x180pixel hasta 1920x1080pixel en 8 pasos
- Velocidad de cuadro seleccionable de 1 a 60 imágenes por segundo (fps)
- Web Server
- OSD direccional (máximo 4 áreas configurables)
- Motion Detection
- Analítica de video: VIDEOTEC ANALYTICS (opcional)
- QoS: DSCPs diferenciados para streaming y gestión del dispositivo
- Protocolos SNMP y NTCIP

CÁMARAS

SONY FCB-EV7520 Day/Night Full HD 30x

Resolución: Full HD 1080p (1920x1080)

Sensor de imagen: 1/2.8" Exmor™ R CMOS sensor

Píxeles efectivos: aprox. 2.13 Megapixels

Iluminación mínima:

- Color: 0.0013lx (50 IRE, High sensitivity on)
- B/W: 0.0008lx (30 IRE, High sensitivity on)

Longitud focal: de 4.3mm (wide) hasta 129mm (tele)

Zoom:

- 30x
- 36x, con Stable Zoom habilitado

Zoom Digital: 12x

Iris: de F1.6 hasta F14 (Auto, Manual)

Ángulo de Visión Horizontal: de 63.7° (wide end) hasta 2.3° (tele end)

Ángulo de visión vertical: de 38.5° (wide end) hasta 1.3° (tele end)

Velocidad de obturación: de 1/1s hasta 1/10000s (Auto, Manual)

Balance de blancos: Auto, Auto Tracing, Indoor, Outdoor, Manual, Outdoor Auto, Sodium Lamp (Fix/Auto/Outdoor Auto)

Ganancia: de 0dB hasta 50.0dB (Auto, Manual)

Wide Dynamic Range: 120dB

Sistema de Enfoque: Auto (PTZ Trigger, Full Auto), Manual

Efectos de Imagen: E-flip

Eliminación de ruido (2D, 3D): Off, On (de nivel 1 hasta nivel 5)

Control de exposición: Auto, Manual, Prioridad (Prioridad de Apertura, Prioridad de iris, Prioridad de brillo)

De-fog: Off, Low, Mid, High

Máscara dinámica de las zonas de privacidad: máximo 24 máscaras para configurar, máximo 8 visualizaciones contemporáneamente

Indoor Flicker Reduction

Límite de ganancia: de 10.7dB hasta 50dB

High sensitivity: On/Off

Compensación Retroiluminación: On/Off

Auto Slowshutter: On/Off

Compensación de exposición: Off, On (de -10.5dB hasta +10.5dB)

Nitidez: de nivel 0 hasta nivel 15

High Light Compensation (HLC): Off, Low, Mid, High, Nivel de máscara (Off, On, de nivel 1 hasta nivel 15)

Estabilización de imagen digital: On/Off

FOCOS

Foco de LEDs

Longitud de onda: 850nm, 940nm (solo UEIxxx), luz blanca

UEIxxx

- Haz ancho: 40° (horizontal), 16° (vertical)
- Haz puntual: 14° (horizontal), 14° (vertical)

UEIxxxP

- Haz ancho: 13° (horizontal), 13° (vertical)
- Haz puntual: 13° (horizontal), 13° (vertical)

Activación de haz Wide: según el brillo de la escena, mediante entrada de alarma o manualmente.

Activación de haz puntual (solo se puede activar cuando el haz ancho también está activo): se puede activar en el preajuste, basado en el factor de zoom o junto con el haz ancho

Encendido automático y remoto

No se requiere calibración para alinear el haz de luz con la cámara

El iluminador no ralentiza la velocidad de rotación de la cámara PTZ

Reconocimiento automático del tipo de iluminador instalado

AMBIENTE

Para instalación en interiores y exteriores

Temperatura de ejercicio

- Funcionamiento continuo: de -40°C (-40°F) hasta +65°C (149°F) (+50°C (122°F) para versiones pintadas en negro)
- La prueba de temperatura cumple con NEMA-TS 2-2003 (R2008) par. 2.1.5.1, perfil de prueba fig. 2-1 (de -34°C a +74°C) (no es válido para las versiones de análisis de video integrado, VIDEOTEC ANALYTICS)
- Intervención de la función de deshielo: de -40°C (-40°F) hasta -10°C (14°F)

Resistencia al viento

- Cámara PTZ estática: 230km/h (143mph) max.
- Cámara PTZ en movimiento, a velocidad máxima, con iluminador LED: 230km/h (143mph) max.

Humedad relativa: de 5% hasta 95%

CERTIFICACIONES

Seguridad eléctrica (CE): EN60950-1, IEC60950-1, EN62368-1, IEC62368-1

Compatibilidad electromagnética (CE): EN61000-6-4, EN50130-4, EN55032 (Clase A)

Instalación exterior (CE): EN60950-22, IEC60950-22

Seguridad fotobiológica (CE): EN62471, IEC62471

Grado de protección IP (EN60529): IP66, IP67, IP68

Test de vibración: EN50130-5, EN60068-2-6

Resistencia a niebla salina: EN50130-5, EN60068-2-52

Grado de protección IK: IK10 (excepto la ventana de vidrio)

Certificación UL (UL60950-1, CAN/CSA C22.2 No. 60950-1-07, UL62368-1 CAN/CSA C22.2 No. 62368-1-14): cULus Listed

Compatibilidad electromagnética (Norteamérica): FCC part 15 (Clase A), ICES-003 (Clase A)

Tipo de nivel de protección (UL50E): 4X, 6P

Certificación EAC

Restriction of Hazardous Substances (RoHS), Directiva 2011/65/EU

Waste Electrical and Electronic Equipment (WEEE), Directiva 2012/19/EU

Cumple con NDAA

CERTIFICACIONES - APLICACIONES FERROVIARIAS

Cumplimiento de la norma de aplicación ferroviaria: EN50121-4 (el producto requiere el accesorio de filtro SURGEPR)

CERTIFICACIONES - APLICACIONES MARÍTIMAS

Certificación Lloyd's Register Marine Type Approval (el producto requiere un filtro accesorio FM1010 si potenciado a 24Vac o 24Vdc):

- Test Specification Number 1 (ENV1, ENV2, ENV3, ENV5)

Compatibilidad electromagnética: EN60945

Resistencia a niebla salina: EN60068-2-52

Probado a 70 °C (158°F) durante 16 horas de acuerdo con EN60068-2-2

ACCESORIOS	
COMB100A	Caja de comunicación en policarbonato, IN de 220Vac hasta 230Vac, OUT 24Vac
COMB200A	Caja de comunicación en policarbonato, IN 24Vac, OUT 24Vac
COMB300A	Caja de comunicación en policarbonato, IN de 120Vac hasta 127Vac, OUT 24Vac
UEI8AA	Iluminador IR 850nm con luz uniforme para distancias cortas y largas de hasta 175m (574ft) para ULISSE EVO color gris-blanco
UEI8AAP	Iluminador IR 850nm con luz para larga distancias de hasta 270m (885ft) para ULISSE EVO, color gris-blanco
UEI9AA	Iluminador IR 940nm con luz uniforme para distancias cortas y largas de hasta 100m (328ft) para ULISSE EVO color gris-blanco
UEIWAA	Iluminador de luz blanca con luz uniforme para distancias cortas y largas de hasta 175m (574ft) para ULISSE EVO color gris-blanco
UEIWAAP	Iluminador de luz blanca con luz para larga distancias de hasta 270m (885ft) para ULISSE EVO, color gris-blanco
UEI8FA	Iluminador IR 850nm con luz uniforme para distancias cortas y largas de hasta 175m (574ft) para ULISSE EVO color negro
UEI8FAP	Iluminador IR 850nm con luz para larga distancias de hasta 270m (885ft) para ULISSE EVO color negro
UEI9FA	Iluminador IR 940nm con luz uniforme para distancias cortas y largas de hasta 100m (328ft) para ULISSE EVO color negro
UEIWFA	Iluminador de luz blanca con luz uniforme para distancias cortas y largas de hasta 175m (574ft) para ULISSE EVO color negro
UEIWFAP	Iluminador de luz blanca con luz para larga distancias de hasta 270m (885ft) para ULISSE EVO color negro
OHEP90INJ	Inyector de potencia PoE (90W), 1 canal, para instalaciones en interiores
OHEP90INJO	Inyector de potencia PoE (90W), 1 canal, para instalaciones en exteriores
SURGEPR	Supresor de subidas de tensión contra sobrecarga por rayos
FM1010	Filtro EMC para certificación Marine
WASPTOV5L5M00	Tanque para el agua 5l (1.3gal), bomba con presión útil hasta 5m (16ft), IN 230Vac-24Vac-120Vac
WASPTOV23L5M00	Tanque para el agua 23l (6gal), bomba con presión útil hasta 5m (16ft), IN 230Vac-24Vac-120Vac
WASPTOV23L11M00	Tanque para el agua 23l (6gal), bomba con presión útil hasta 11m (36ft) con flotador, IN 230Vac-24Vac-120Vac
WASPT1V23L30M00	Tanque para el agua 23l (6gal), bomba con presión útil hasta 30m (98ft) con flotador, IN 230Vac
WASPT3V23L30M00	Tanque para el agua 23l (6gal), bomba con presión útil hasta 30m (98ft) con flotador, IN 120Vac

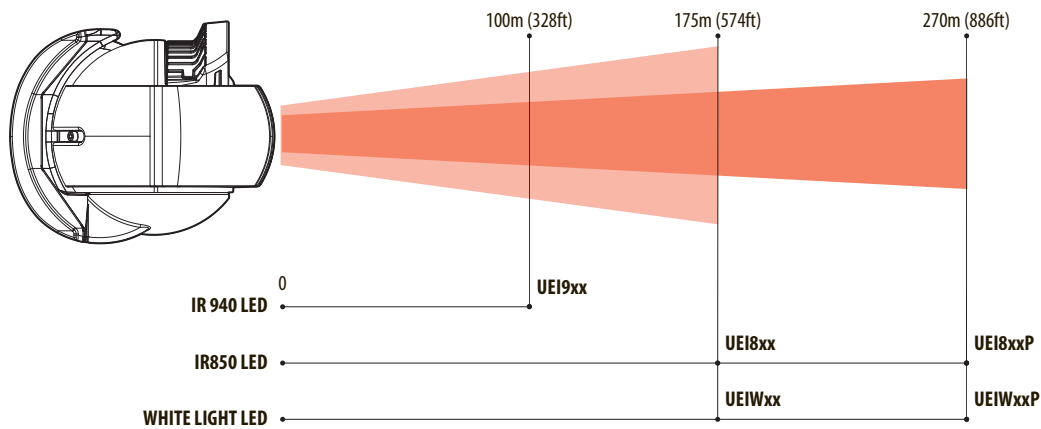
WASN1V10L20M00	Tanque 10l (2.6gal) con bomba manual integrada, controlada por una electroválvula, IN 230Vac, presión útil hasta 30m (98ft), con manguera antiestática de suministro de agua de 20m (66ft)
WASN2V10L20M00	Tanque 10l (2.6gal) con bomba manual integrada, controlada por una electroválvula, IN 24Vac, presión útil hasta 30m (98ft), con manguera antiestática de suministro de agua de 20m (66ft)
WASN3V10L20M00	Tanque 10l (2.6gal) con bomba manual integrada, controlada por una electroválvula, IN 120Vac, presión útil hasta 30m (98ft), con manguera antiestática de suministro de agua de 20m (66ft)

SOPORTES Y ADAPTADORES

UEBP0AA	Soporte de parapeto con paso interior de cables para ULISSE EVO, de color gris-blanco (RAL9002)
UEBP4AA	Soporte para montaje de parapeto con conectores de empalme rápido RJ45 (Ethernet e PoE) + 4 polos con bornes de tornillo (alimentación y I/O) para ULISSE EVO, de color gris-blanco (RAL9002)
UEBP7AA	Soporte de montaje en parapeto con conectores RJ45 (Ethernet y PoE) + 7 polos para soldar (alimentación y I/O) para ULISSE EVO, color gris-blanco (RAL9002)
UEBP0FA	Soporte para montaje en parapeto con paso de cable interno para ULISSE EVO, color negro (RAL9005)
UEBP4FA	Soporte de montaje en parapeto con conectores RJ45 (Ethernet y PoE) + 4 polos con bornes de tornillo (alimentación y I/O) para ULISSE EVO, color negro (RAL9005)
UEBP7FA	Soporte para montaje de parapeto con conectores de empalme rápido RJ45 (Ethernet e PoE) + 7 polos para soldar (alimentación y I/O) para ULISSE EVO, color negro (RAL9005)
UEBWAA	Soporte de montaje en pared para ULISSE EVO, de color gris-blanco (RAL9002)
UEBWFA	Soporte para montaje en pared para ULISSE EVO, color negro (RAL9005)
UEAP	Cuello de poste en acero inoxidable AISI 316L
UEAC	Adaptador de esquina en acero inoxidable AISI 316L
UEAW	Contraplaca en acero inoxidable AISI 316L

EMBALAJE

Número de Modelo	Peso unitario	Dimensiones (WxHxL)	Embalaje múltiple
UE22A000A	9.2kg (20.3lb)	27x30x50cm (10.6x11.8x19.6in)	-

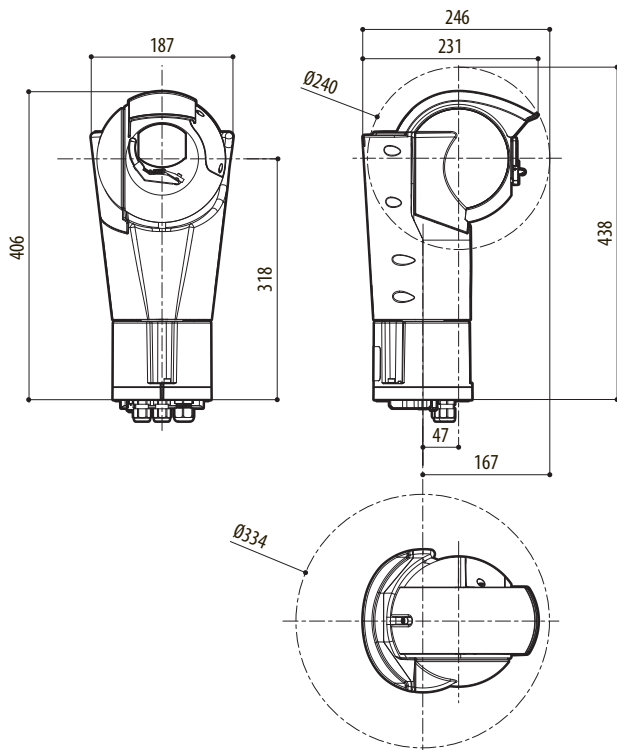


Las distancias y el rendimiento relativo dependen de las condiciones ambientales.

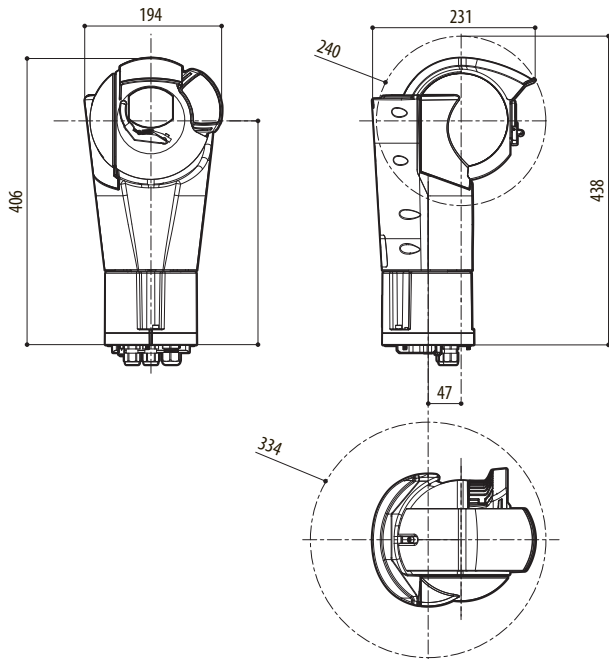
ULISSE EVO CON CÁMARA SONY FCB-EV7520 - OPCIONES DE CONFIGURACIÓN					
	Voltaje	Cámara	Color	Analítica de video	Revisión
UE	2 24Vac, 24Vdc, PoE 90W	2 Cámara SONY FCB-EV7520, FULL HD 1080p, 30x	A Gris-blanco (RAL9002)	000 Sin funciones integradas de análisis de video (sin VIDEOTEC ANALYTICS)	A Cumple con ONVIF, Perfil Q, Perfil S y Perfil T
			F Negro (RAL9005)	V00 Con funciones integradas de análisis de video (VIDEOTEC ANALYTICS)	J Cumple con ONVIF, Perfil S y Perfil T

DIBUJOS TÉCNICO

Las medidas indicadas se expresan en milímetros.



ULISSE EVO



ULISSE EVO CON ILUMINADOR LED