

NXM36 Hi-PoE

CAISSON POUR CAMÉRAS IP POUR ENVIRONNEMENTS AGRESSIFS



NXM36 HI-POE GLISSIÈRE INTERNE

DESCRIPTION

Le caisson NXM36 Hi-PoE est conçu pour les installations dans des lieux hautement corrosifs comme les sites industriels chimiques, pétrochimiques, marins, navals et des plates-formes offshore. Entièrement réalisé en acier AISI 316L passivé et électro-poli pour une très grande protection contre la détérioration.

Le degré IP66/IP67/IP68/IP69 assure la protection complète aux intempéries et à l'immersion dans l'eau.

Le caisson NXM36 Hi-PoE exploite au mieux la technologie PoE et Hi-PoE en utilisant la puissance mise à disposition par le câble Ethernet comme unique source d'alimentation de la caméra en réseau et du chauffage/désembuage.

NXM36 Hi-PoE offre une très grande fiabilité, flexibilité du système réseau et simplifie les opérations d'installation avec réduction conséquente des coûts.

NXM36 Hi-PoE peut être configuré via un dip switch conformément à la norme PoE ou Hi-PoE en fonction des exigences du système.

L'essuie-glace et les pompes de lave-glace en option fournissent un nettoyage constant de la fenêtre en verre.

CERTIFICATIONS



CARACTÉRISTIQUES PRINCIPALES

En acier Inox brillant AISI 316L

Alimentation PoE/Hi-PoE pour chauffage et caméra IP

Compatible avec IEEE 802.3af, IEEE 802.3at/PoE Plus

IP66/IP67/IP68/IP69

Corps cylindrique fermé par flasques de 6mm d'épaisseur

2 presse-étoupes PG13.5 en laiton nickelé

DONNÉES TECHNIQUES

GÉNÉRALITÉS

Caisson en acier inoxydable (acier lié austénitique inoxydable résistant à la corrosion et à la chaleur):

- AISI 316L
- UNI 6900-71: X 2 Cr Ni Mo 17 12 2
- DIN 17006: X 2 Cr Ni Mo 17 13 2
- N° werkstoff: 1.4404
- AFNOR: Z2 CND 17-12
- BSI: 316S11

Visserie en alliage austénitique inoxydable résistant à la corrosion et à la chaleur:

- ISO: 7380
- AISI: 316
- Qualité ISO: A4
- Classe de résistance ISO: de 50 à 270

MÉCANIQUE

Surface intérieure utile (WxH): 88mmx86mm (88mmx75mm, en profitant de l'espace près de la fenêtre)

Longueur intérieure utile: 210mm

Dimensions extérieures (ØxL): 154mmx358mm

Presse-étoupes: 2xPG13.5 (laiton nickelé pour les connexions externes)

Épaisseur de la bride: 6mm (devant/arrière)

Joints: Joint torique de haute étanchéité

Fenêtre du caisson

- Matériau: Vitre trempée
- Diamètre utile: 97mm
- Épaisseur: 4mm

Poids net: 5kg

ÉLECTRIQUE

Puissance absorbée en entrée/Puissance disponible pour caméra (sélectionnable par dip-switch)

- Entrée PoE Class 3 (13W): Caméras PoE Class 2 (7W)
- Entrée Hi-PoE Class 4 (25W): Caméras PoE Class 3 (13W)

Ligne données: 10/100Base-T

Chauffage

- Entrée PoE Class 3: 3W, Ton 15°C±3°C, Toff 22°C±3°C
- Entrée Hi-PoE Class 4: 7W, Ton 15°C±3°C, Toff 22°C±3°C

Désembuage: 1W

Compatible avec IEEE 802.3af, IEEE 802.3at/PoE Plus

ENVIRONNEMENT

Installation d'intérieur et d'extérieur

Submersion: jusqu'à -40m (pression: 4bar)

Température de fonctionnement: de -20°C jusqu'à +60°C

Humidité relative: de 5% jusqu'à 95%

CERTIFICATIONS

Sécurité électrique (CE): EN60065, EN62368-1

Compatibilité électromagnétique (CE): EN50130-4, EN61000-6-3

Degré de protection IP (EN60529): IP66, IP67, IP68, IP69

Certification EAC

CERTIFICATIONS - APPLICATIONS MARINES

Certification Lloyd's Register Marine Type Approval :

- Test Specification Number 1 (ENV1, ENV2, ENV3, ENV5)

Compatibilité électromagnétique: EN60945

Résistant à la brume saline: EN60068-2-52

Éprouvé à 70°C pendant 16 heures conformément à la norme EN60068-2-2

ACCESSOIRES

NXCTPG13SS	Kit de 2 presse-étoupes PG 13.5 IP68 en acier inox pour caissons en acier inox
ONXMAIRB	Face avant avec barrière d'air et vitre trempée
ONXMAIRBIR	Face avant avec barrière d'air et vitre anti-infrarouge
NXFIGRU2	Groupe filtres pour dégraissage de l'air comprimé
OHEPOWINJ	Hi-PoE Power Injector, 1 canal, pour installations intérieures
VIPNX1C	Essuie-glace en acier Inox 230Vac pour caisson NXM
VIPNX2C	Essuie-glace en acier Inox 24Vac pour caisson NXM
WASOV5L5M00	Réservoir 5l, pompe avec hauteur de remontée 5m, IN 230Vac-24Vac-120Vac
WASOV23L5M00	Réservoir 23l, pompe avec hauteur de remontée de 5m, IN 230Vac-24Vac-120Vac
WASOV23L11M00	Réservoir 23l, pompe avec hauteur de remontée 11m, IN 230Vac-24Vac-120Vac
WAS1V23L30M00	Réservoir 23l, pompe avec hauteur de remontée 30m avec flotteur d'eau, IN 230Vac
WAS3V23L30M00	Réservoir 23l, pompe avec hauteur de remontée 30m avec flotteur d'eau, IN 120Vac
WASPTOV5L5M00	Réservoir 5l, pompe avec hauteur de remontée 5m, IN 230Vac-24Vac-120Vac
WASPTOV23L5M00	Réservoir 23l, pompe avec hauteur de remontée de 5m, IN 230Vac-24Vac-120Vac
WASPTOV23L11M00	Réservoir 23l, pompe avec hauteur de remontée 11m, avec flotteur d'eau, IN 230Vac-24Vac-120Vac
WASPT1V23L30M00	Réservoir 23l, pompe avec hauteur de remontée 30m avec flotteur d'eau, IN 230Vac
WASPT3V23L30M00	Réservoir 23l, pompe avec hauteur de remontée 30m avec flotteur d'eau, IN 120Vac
DTWRX	Récepteur données pour le contrôle à distance de l'essuie-glace et de la pompe série WASPT dans les caissons stand-alone
WASN1V10L20M00	Réservoir de 10l avec pompe manuelle intégrée, contrôlée par une électrovalve, IN 230Vac, hauteur de remontée d'eau jusqu'à 30m, avec tuyau antistatique de refoulement de l'eau de 20m
WASN2V10L20M00	Réservoir de 10l avec pompe manuelle intégrée, contrôlée par une électrovalve, IN 24Vac, hauteur de remontée d'eau jusqu'à 30m, avec tuyau antistatique de refoulement de l'eau de 20m
WASN3V10L20M00	Réservoir de 10l avec pompe manuelle intégrée, contrôlée par une électrovalve, IN 120Vac, hauteur de remontée d'eau jusqu'à 30m, avec tuyau antistatique de refoulement de l'eau de 20m

SUPPORTS ET ADAPTATEURS

NXWBS1	Support mural avec articulation en acier Inox AISI 316L
NXCOL	Module adaptateur pour poteau en acier Inox AISI 316L
NXCW	Module adaptateur angulaire en acier Inox AISI 316L
NXWTU	Module adaptateur pour surfaces inclinées en acier inox AISI 316L
MHXWFWCA	Tête orientable en acier Inox AISI 316L
MHXWBS	Support mural en acier Inox AISI 316L

PRODUITS CONNEXES

NXPTH Tourelle en acier Inox

EMBALLAGE

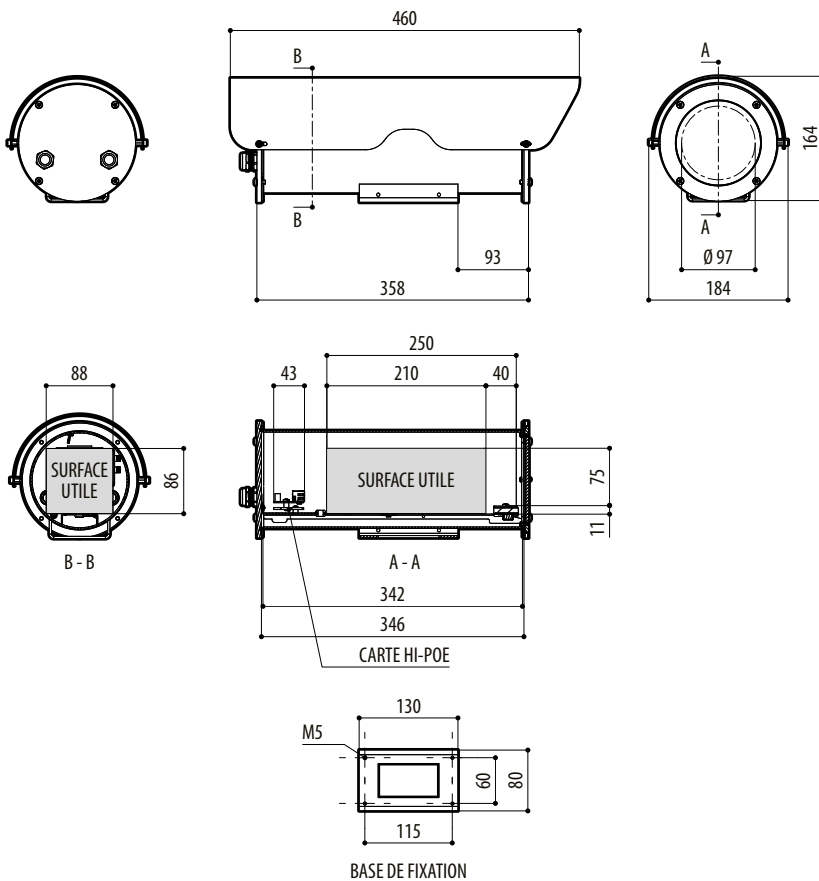
Référence	Poids	Dimensions (WxHxL)	Sur emballage
NXM36	6.4kg	29.5x19.5x49cm	-

MODÈLES DISPONIBLES

Référence	Double toit	Presse-étoupes
NXM36D2700	-	Presse-étoupes 2xPG13.5
NXM36K2700	√	Presse-étoupes 2xPG13.5

DESSINS TECHNIQUES

Les tailles indiquées sont en millimètres.



NXM36 HI-POE