

VERSO

CAISSON POUR CAMÉRA EN POLYCARBONATE À OUVERTURE LATÉRALE



IP66

IP67

TYPE
4X

IK10



VERSO + WBOVA2



VERSO + CAMÉRA

DESCRIPTION

Robuste caisson ayant des caractéristiques anti-vandalismes, conçu pour simplifier l'installation et le service et garantir une protection totale à toutes les conditions environnementales.

Ses larges dimensions intérieures lui permettent d'accueillir la plupart des caméras et objectifs du marché.

Entièrement fabriqué en polycarbonate garantissant ainsi, une grande résistance aux impacts, une excellente protection aux agressions atmosphériques et aux rayons UV.

Très simple à installer, l'ouverture latérale facilite largement l'accès à la caméra, aux optiques et à toutes les connexions internes.

Le caisson, compatible avec différents types de fixation plafond ou murale, permet le passage des câbles par presse étoupes ou par support creux.

CARACTÉRISTIQUES PRINCIPALES

Étanche IP66/IP67 (avec presse-étoupes ou anneaux d'étanchéité optionnels)

Protection antivandalisme (IK10)

Prédisposition pour un support avec passage interne des câbles

Une version avec ventilateur permet le bon fonctionnement des caméras IP lorsque la température extérieure est élevée

Accessoires disponibles: chauffage, alimentation pour caméra, chauffage assisté par ventilateur et kit alarme anti-ouverture

DONNÉES TECHNIQUES

MÉCANIQUE

Construction en technopolymère de haute résistance (polycarbonate)

Double toit en ABS

Couleur RAL9002

Visserie extérieure en acier inox

Surface intérieure utile (WxH): 70x70mm

Longueur intérieure utile (avec ou sans accessoires): 270mm

Presse-étoupes: 3xM16

Fenêtre en polycarbonate (WxH): 105x64mm

Poids net: 1.5kg

ÉLECTRIQUE

Tension d'alimentation/Courant absorbé (Version vide):

- De 12Vdc jusqu'à 24Vdc, 1A max
- De 12Vac jusqu'à 24Vac, 1A max, 50/60Hz
- De 120Vac jusqu'à 230Vac, 400mA max, 50/60Hz

Tension d'alimentation/Courant absorbé (version avec chauffage, Ton 15°C±3°C, Toff 22°C±3°C):

- De 12Vdc jusqu'à 24Vdc, 5A max
- De 12Vac jusqu'à 24Vac, 5A max, 50/60Hz
- De 120Vac jusqu'à 230Vac, 700mA max, 50/60Hz

Tension d'alimentation/Courant absorbé (version avec ventilateur à cycle continu pour assistance chauffage):

- 12Vdc, 400mA max
- 24Vac, 200mA max, 50/60Hz
- De 100Vac jusqu'à 240Vac, 40mA max, 50/60Hz (avec alimentation wide-range)

Tension d'alimentation/Courant absorbé (version avec ventilateur et thermostat avec double filtre pour le renouvellement de l'air, Ton 35°C±3°C, Toff 20°C±3°C):

- 12Vdc, 400mA max
- 24Vac, 200mA max, 50/60Hz

Alimentation pour caméra:

- IN de 100Vac jusqu'à 240Vac, 50/60Hz - OUT 12Vdc, 1.25A
- IN 230Vac, 50Hz - OUT 24Vac, 50Hz, 400mA

ENVIRONNEMENT

Installation d'intérieur et d'extérieur

Température de fonctionnement (avec chauffage): De -20°C jusqu'à +60°C

Résistance aux agents chimiques

- Haute résistance: bases, alcools, gaz, hydrocarbures
- Bonne résistance: Acides organiques, acides inorganiques, huiles
- Basse résistance: Solvants

Humidité relative: de 5% jusqu'à 95%

CERTIFICATIONS

Sécurité électrique (CE): EN60950-1, IEC60950-1, EN62368-1, IEC62368-1

Compatibilité électromagnétique (CE): EN50130-4, EN61000-6-3, EN55032 Classe B, FCC Part. 15 Classe B, ICES-003 Classe B

Installation à l'extérieur (CE): EN60950-22, IEC 60950-22

Degré de protection IP (EN60529):

- IP66/IP67 (avec presse-étoupes)
- IP66/IP67 (avec support pour passage interne des câbles, avec anneaux d'étanchéité)
- IP55 (avec support pour passage interne des câbles)
- IP44 (pour les modèles avec ventilateur et double filtre)

Degré de protection IK (EN62262): IK10

Certification UL:

- cULus Listed, TYPE 4X (à l'exception des versions avec double filtre pour l'échange d'air)
- UL94, V1 (auto-extinction)

Certification EAC

ACCESSOIRES

OHPVPOEIPM	Kit entretien/retrofit pour caissons VERSO et VERSO Hi-PoE IPM
OHEH26	Chauffage 120Vac/230Vac pour les caissons HOV, HTV, VERSO, VERSO COMPACT
OHEH27	Chauffage 12Vdc/24Vac pour caissons HOV, HTV, HTC, VERSO, VERSO COMPACT
OHPVV1	Ventilateur à cycle continu pour assistance chauffage IN 12Vdc pour les caissons VERSO et VERSO COMPACT
OHPVV2	Ventilateur à cycle continu pour assistance chauffage IN 24Vac pour les caissons VERSO et VERSO COMPACT
OHPVV3	Ventilateur à cycle continu pour assistance chauffage IN 100-240Vac pour les caissons VERSO et VERSO COMPACT
OHPVCF3	Ventilateur avec thermostat et filtre air IN 120/240Vac
OHEPS19B	Alimentation wide range pour caméra IN 100-240Vac - OUT 12Vdc, 1.25A, pour caissons VERSO, VERSO POLAR, VERSO COMPACT, HEG, HTG
OHEPS20	Alimentation pour caméra IN 230Vac - OUT 24Vac, 10VA, pour caissons VERSO, VERSO POLAR, VERSO COMPACT, HEG, HTG
OHEGBPS1B	Alimentation wide range pour caméra IN 100-240Vac - OUT 12Vdc, 1.25A, dans boîtier étanche, pour caissons VERSO, VERSO POLAR, HEG, HTG
OHEGBPS2B	Alimentation pour caméra IN 230Vac - OUT 24Vac dans boîtier étanche, 10VA, pour caissons VERSO, VERSO POLAR, HEG, HTG
OHPVTA1	Switch anti-ouverture sur carte avec vis et clé antivandalisme pour caisson VERSO
OWBIP2	Kit de passe-câbles étanche (3xM16) IP66 pour les supports WBOVA2 et WCM4A2 pour caissons PUNTO, HOV, HTV, VERSO, VERSO POLAR, VERSO COMPACT, HEB, HEK
OHEGBB	Boîtier étanche IP55
OSUPPIR	Support pour un projecteur GEKO IRH sous caisson (la combinaison entra OSUPPIR et le support mural WBOVA2 n'est pas compatible avec le caisson PUNTO)

PRODUITS CONNEXES

PTH300 Tourelle horizontale/verticale

SUPPORTS ET ADAPTATEURS

WBJA	Support fixation murale
WBOVA2	Support mural avec passage interne des câbles
WBOV3A2	Support mural avec passage interne des câbles, contre-plaque et boîte d'appui, non compatible avec OHEBVF1, OHEBVF2 et OHEBVF3
WCM3A	Support plafond avec tête orientable
WCM5A	Support plafond avec tête orientable
WCM4A2	Support plafond avec passage protégé des câbles
WCMPA	Prolongateur linéaire pour WCM4A2 et WCM5A
WFWCA	Support colonne avec articulation
DBHWGC	Adaptateur pour poteau Ø 210mm max 225mm. À combiner à la contreplaque de fixation WCPA.
WCWA	Adaptateur d'angle
WSFPA	Collier de fixation sur poteau
WCPA	Contreplaque de fixation pour parois fragiles ou creuses
NXWTU	Module adaptateur mural en acier inoxydable AISI 316L

PIÈCES DÉTACHÉES

OHPVS42A000	Double toit pare-soleil
DOTHPV01	Kit de presse-étoupes, vis, entretoises pour caméra et objectif
OHPV42CS04	Corps supérieur complet

EMBALLAGE

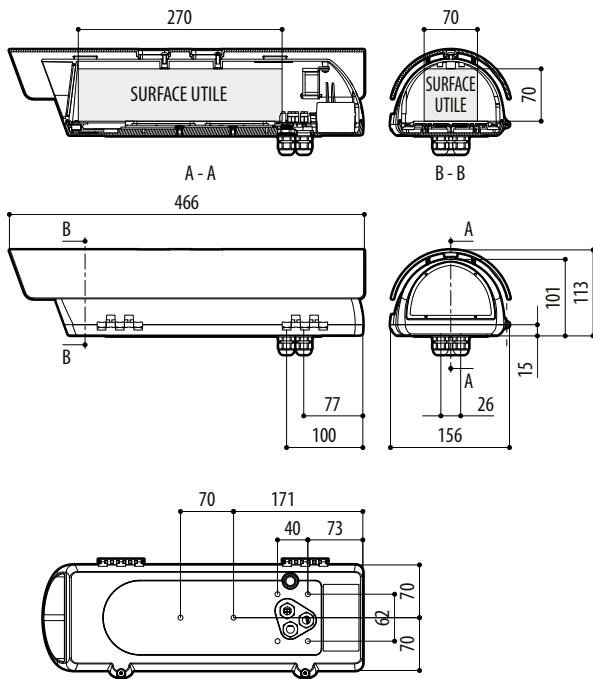
Référence	Poids	Dimensions (WxHxL)	Sur emballage
HPV42K1A000	1.8kg	16.5X15.5X49cm	10

MODÈLES DISPONIBLES

Référence	Double toit	Chauffage 120Va c/230Vac	Chauffage 12Vdc/24Vac	Ventilateur 12Vdc avec double filtre pour le renouvellement de l'air	Ventilateur 24Vac avec double filtre pour le renouvellement de l'air	Consommation maximale
HPV42K0A000	√	–	–	–	–	–
HPV42K1A000	√	√	–	–	–	40W
HPV42K2A000	√	–	√	–	–	20W
HPV42K2A016	√	–	√	–	√	24W
HPV42K2A017	√	–	√	√	–	24W

DESSINS TECHNIQUES

Les tailles indiquées sont en millimètres.



VERSO