

EXBJ

SNODO PER IL MONTAGGIO A COLONNA DELLE CUSTODIE DELLA FAMIGLIA EXHC



DESCRIZIONE

Snodo per il montaggio a colonna delle custodie antideflagranti della famiglia EXHC. Realizzato in massiccia lega di alluminio anticorrosivo.

DATI TECNICI

MECCANICA

In massiccia lega di alluminio anticorrosivo
Peso unitario: 2.9kg

CODICE PRODOTTO

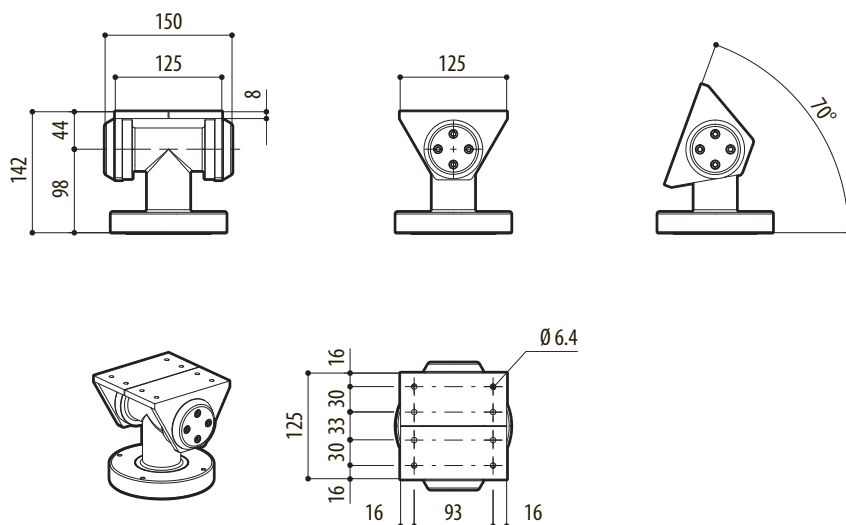
EXBJ000 Solo snodo RAL7032 per serie EXH

IMBALLAGGIO

Codice	Peso	Dimensione (WxHxL)	Imballaggio multiplo
EXBJ000	3.2kg	16x21x12cm	-

DISEGNI TECNICI

Le misure indicate sono espresse in millimetri.



EXBJ