

MAXIMUS MPXT SERIES2

NUOVA GENERAZIONE DI PTZ ANTIDEFAGRANTI DUAL VISION DI RETE CON FUNZIONI RADIOMETRICHE



- Telecamera PTZ di rete con doppio sensore, termico e FULL HD
- Certificato antideflagrante per utilizzo in Zone 1 e 2, Gruppo IIC (Gas), Zone 21 e 22, Gruppo IIIC (Polveri)
- Certificato fino alla temperatura di +80°C
- Junction box integrata con slot SFP per collegamento con fibra ottica



CERTIFICAZIONI



MASSIMA RESISTENZA NEGLI AMBIENTI PIÙ CRITICI

Il nuovo MAXIMUS MPXT SERIES2 è un PTZ di rete dual vision, che incorpora una telecamera Day/Night a colori e una telecamera termica LWIR con funzioni radiometriche.

Questa telecamera PTZ, certificata antideflagrante, è ideale per un'efficace videosorveglianza preventiva e controllo dei processi nei settori Oil&Gas, marittimo o industriale. Può essere utilizzata negli ambienti in cui possono esistere rischi di incendio o esplosione a causa della presenza di gas o vapori infiammabili, liquidi infiammabili o polveri combustibili.

MAXIMUS MPXT SERIES2 offre la massima resistenza negli ambienti corrosivi come quello industriale e marino, grazie alla solida costruzione in acciaio inox AISI 316L e alle superfici micropallinate ed elettrolucide. Inoltre, le certificazioni IP66/IP67/IP68/IP69, NEMA Type 4X e Type 6P garantiscono la completa protezione dall'ingresso di acqua e polvere anche in condizioni gravose.

QUALITÀ CERTIFICATA

Tutte le versioni dei PTZ MAXIMUS MPXT SERIES2 sono certificate antideflagranti con una temperatura ambientale fino a +80°C e dispongono di certificazioni internazionali per utilizzo in Zone 1 e 2, Gruppo IIC per gas, Zone 21 e 22, Gruppo IIIC per polveri. Grazie al doppio ingresso cavi, anche le versioni con tensione di alimentazione 120Vac e 230Vac sono conformi agli standard UL/CSA.

I prodotti MAXIMUS MPXT SERIES2 sono certificati Lloyd's Register Marine Type Approval System Test Specification Number 1 e possono essere utilizzati in applicazioni Marine e Offshore.

FLESSIBILITÀ D'INSTALLAZIONE

Le telecamere della gamma SERIES2 hanno la possibilità di collegare agevolmente il PTZ attraverso la fibra ottica grazie allo slot per modulo SFP posto nella junction box integrata nella base dell'unità.

Il doppio ingresso cavi del prodotto e i numerosi accessori e supporti disponibili (sistema di lavaggio, communication box, cavi precablati, pressacavi, supporti a parete, a parapetto, angolari e da palo), permettono una eccezionale flessibilità d'installazione.

TELECAMERA SONY FCB-EV7520

La telecamera visibile è una SONY FCB-EV7520 con zoom ottico 30x e un sensore di tipo 1/2.8" Exmor R™ CMOS con risoluzione Full HD 1080/60p, in grado di produrre un'impeccabile qualità di immagine anche di oggetti in movimento e nelle condizioni di illuminazione più difficili. L'avanzata tecnologia SONY offre il Wide Dynamic Range e l'High Light Compensation configurabili, che permettono di gestire in modo ottimale aree soggette a vibrazioni e forti contrasti di luce e ombra. Sono disponibili fino a 24 zone di mascheratura dinamiche per la privacy.

FUNZIONI RADIOMETRICHE PER LA MISURAZIONE DELLA TEMPERATURA

La telecamera termica integrata oltre ad identificare con estrema precisione un target in movimento al buio ed a grandi distanze, offre funzioni radiometriche che permettono un rilevamento della temperatura basato sui 4 pixel centrali dell'immagine. Il dispositivo può essere configurato affinché generi, indipendentemente un Allarme Radiometrico e/o un Avvertimento Radiometrico mediante gli Eventi ONVIF al VMS. Per esempio, l'evento può essere inviato quando: la temperatura è al di sotto di un valore impostabile, la temperatura è al di sopra di un valore impostabile, la temperatura è compresa tra due valori impostabili, la temperatura è al di fuori di due valori impostabili. Questa funzione è particolarmente utile nel controllo dei processi industriali.

Nelle versioni di telecamera con radiometria avanzata è possibile impostare fino a 5 ROI (Region of Interest) per ogni posizione di preset. Le ROI definite si ridimensionano proporzionalmente allo zoom digitale: con zoom in avanti la ROI si allarga, con zoom indietro la ROI si restringe. Le ROI su PTZ sono impostate su posizione di preset PAN e TILT (non su ZOOM) quindi cambiano in proporzione del livello di zoom. Nelle versioni con radiometria avanzata le telecamere termiche forniscono tre temperature diverse: minima, media e massima. Le regole radiometriche possono essere indifferentemente associate al superamento di una di queste tre soglie di temperature.

FUNZIONE GEOMOVE

Il nuovo MAXIMUS MPXT SERIES2 permette di abilitare l'attività di GeoMove, una forma di cooperazione tra due telecamere Videotec. Questa funzione permette alle telecamere di comunicare tra loro tramite un linguaggio intelligente e creare delle azioni automatiche anche nei sistemi di videosorveglianza più comuni.

L'attività di GeoMove si attua con una telecamera fissa o PTZ, con VIDEOTEC ANALYTICS a bordo, che fa detection in una certa area. All'avvistamento di un target, questa telecamera invia le geocoordinate del target ad un MAXIMUS MPXT SERIES2, che le usa per inquadrare il bersaglio.

La funzione di GeoMove si può interfacciare con software di terze parti che forniscono le geo-coordinate di un oggetto, quali per esempio Video Management Software (VMS) per la videosorveglianza tradizionale al fine di mostrare i bersagli sulle mappe o i Vessel Tracking Service (VTS) per i servizi di controllo della navigazione, anche in combinazione con i sistemi di controllo radar.

100% MADE IN VIDEOTEC

La SERIES2 offre una soluzione professionale integrata e certificata all-in-one. Poiché meccanica, elettronica, posizionamento e networking, software e firmware sono orgogliosamente sviluppati end-to-end dal team interno di Videotec, come nel caso di tutti i prodotti network dell'azienda, questi PTZ offrono la garanzia Videotec di essere una piattaforma affidabile, cyber-safe, future-proof e facilmente integrabile con prodotti di terze parti.

Videotec basa lo sviluppo dei suoi prodotti sul concetto di cyber-sostenibilità. Per aiutare i clienti a proteggere e mantenere sicuri i propri sistemi di videosorveglianza, Videotec mette a disposizione aggiornamenti costanti, formazione e supporto, durante tutto il ciclo di vita dei propri prodotti, a prescindere dall'età del dispositivo e del fatto che sia o meno ancora in vendita.

Grazie al firmware firmato digitalmente, alla restrizione degli accessi mediante password, al controllo degli accessi, alla gestione centralizzata dei certificati e alla conformità alle specifiche di ONVIF Security Service, Videotec garantisce il massimo livello di sicurezza durante il trasferimento dei dati e l'accesso al dispositivo per tutti i suoi prodotti IP.

Con la nuova SERIES2, Videotec amplia ulteriormente la lista di software compatibili, ma mantenendo inalterate le funzionalità software ed i protocolli implementati nella già apprezzata e collaudata serie MAXIMUS MPX.

DATI TECNICI

GENERALE

Costruzione in acciaio inox AISI 316L

Superfici esterne micropallinate ed elettrolucide

Sistema dinamico di controllo della posizione

Numero massimo di preset: 250

Analisi radiometrica:

- sui 4 pixel centrali, in caso di telecamera termica con funzioni radiometriche
- definizione di un'area specifica, in caso di telecamera termica con funzioni radiometriche avanzate

Attivazione allarme radiometrico: se la temperatura è al di sopra della soglia impostata, al di sotto della soglia impostata, compresa tra due soglie impostate o al di fuori delle due soglie impostate.

Azioni su allarme: attivazione uscita digitale, richiamo preset tour, richiamo posizione di home, richiamo posizione di preset e http get request.

MECCANICA

Ingressi cavi: 2 x 3/4" NPT

Assenza di gioco meccanico

Rotazione orizzontale: 360°, rotazione continua

Rotazione verticale: da -90° fino a +90°

Velocità orizzontale (variabile): da 0.1°/s fino a 100°/s

Velocità verticale (variabile): da 0.1°/s fino a 100°/s

Accuratezza del richiamo delle posizioni di preset: 0.02°

Tergicristallo integrato

Peso unitario: 31kg

FINESTRE PER CUSTODIA

Finestra in vetro temprato extrachiaro

- Spessore: 12mm

Finestra in germanio

- Spessore: 8mm
- Trattamento esterno: antigraffio (Hard Carbon Coating - DLC)
- Trattamento interno: antiriflesso
- Range spettrale: da 7.5µm fino a 14µm
- Trasmittanza media (da 7.5µm fino a 11.5µm): 87.5%
- Trasmittanza media (da 11.5µm fino a 14µm): 72.1%

ELETTRICO

Tensione di alimentazione/Corrente assorbita:

- 230Vac ±10%, 0.5A, 50/60Hz
- 24Vac ±10%, 5A, 50/60Hz
- 120Vac ±10%, 1A, 50/60Hz
- 220Vac ±10%, 0.54A, 50/60Hz
- 100Vac ±10%, 1.2A, 50/60Hz

Potenza assorbita:

- 120W max

RETE

Porta RJ45

- Connessione Ethernet: 10BASE-T/100BASE-T

Slot SFP (SMALL FORM FACTOR PLUGGABLE)

- Connessione Ethernet: 100BASE-FX
- Tensione di alimentazione: 3.3V
- Standard: conforme MSA

Il modulo SFP (non fornito da VIDEOTEC) deve rispettare i seguenti requisiti:

- Laser: Class 1, conforme a EN60825-1
- Certificazione: UL/IEC 60950-1 oppure UL/IEC 62368-1

CYBERSECURITY

Firmware firmato digitalmente

Restrizione dell'accesso mediante password (HTTP digest)

Supporto di diversi livelli di accesso utente

Controllo degli accessi IEEE 802.1X

Crittografia HTTPS mediante TLS1.0, TLS1.1, TLS1.2 e TLS1.3

Gestione certificati centralizzata

Conforme alle specifiche ONVIF Security Service

INTERFACCIA I/O

Ingresso per reset remoto: 1

Ingressi allarme: 1

Uscite relè: 1+1 (1A, 30Vac/60Vdc max, un relè riservato alla pompa lavavetro e uno configurabile)

VIDEO

Telecamera Day/Night

Encoder video

- Protocollo di comunicazione: ONVIF, Profilo Q, Profilo S e Profilo T
- Configurazione del dispositivo: TCP/IPv4-IPv6, UDP/IPv4-IPv6, HTTP, HTTPS, NTP, DHCP, WS-DISCOVERY, DSCP, IGMP (Multicast), SOAP, DNS
- Streaming: RTSP, RTCP, RTP/IPv4-IPv6, HTTP, Multicast
- Compressione video: H.264/AVC, MJPEG, MPEG4, snapshot JPEG
- 3 flussi video indipendenti Full HD
- Risoluzione immagine: da 320x180pixel fino a 1920x1080pixel in 8 passi
- Frame rate configurabile da 1 a 60 immagini per secondo (fps)
- Web Server
- OSD direzionale (massimo 4 aree impostabili)
- Motion Detection
- QoS: DSCP differenziati per streaming e gestione del dispositivo
- Protocolli SNMP e NTCIP

Telecamera Termica

Encoder video

- Protocollo di comunicazione: ONVIF, Profilo Q, Profilo S e Profilo T, ONVIF Thermal Service
- Configurazione del dispositivo: TCP/IPv4-IPv6, UDP/IPv4-IPv6, HTTP, HTTPS, NTP, DHCP, WSDISCOVERY, DSCP, IGMP (Multicast), SOAP, DNS
- Streaming: RTSP, RTCP, RTP/IPv4-IPv6, HTTP, Multicast
- Compressione video: H.264/AVC, MJPEG, MPEG4, snapshot JPEG
- 3 flussi video indipendenti
- Risoluzione immagine: da 160x120pixel fino a 720x480pixel in 5 passi
- Frame rate configurabile da 1 a 30 immagini per secondo (fps)
- Web Server
- OSD direzionale (massimo 4 aree impostabili)
- Motion Detection
- QoS: DSCP differenziati per streaming e gestione del dispositivo
- Protocolli SNMP e NTCIP

TELECAMERA DAY/NIGHT

SONY FCB-EV7520 Day/Night Full HD 30x

Risoluzione: Full HD 1080p (1920x1080)

Sensore di immagine: 1/2.8" Exmor™ R CMOS sensor

Pixel Effettivi: approx. 2.13 Megapixel

Illuminazione Minima:

- Colore: 0.0013lx (50 IRE, High sensitivity on)
- B/W: 0.0008lx (30 IRE, High sensitivity on)

Lunghezza focale: da 4.3mm (wide) fino a 129mm (tele)

Zoom:

- 30x
- 36x, con Stable Zoom abilitato

Zoom digitale: 12x

Iris: da F1.6 fino a F14 (Auto, Manuale)

Campo visivo orizzontale: da 63.7° (wide end) fino a 2.3° (tele end)

Campo visivo verticale: da 38.5° (wide end) fino a 1.3° (tele end)

Velocità dell'otturatore: da 1/1s fino a 1/10000s (Auto, Manuale)

Bilanciamento del bianco: Auto, Auto Tracing, Indoor, Outdoor, Manuale, Outdoor Auto, Sodium Lamp (Fix/Auto/Outdoor Auto)

Guadagno: da 0dB fino a 50.0dB (Auto, Manuale)

Wide Dynamic Range: 120dB

Sistema Focus: Auto (PTZ Trigger, Full Auto), Manuale

Effetti immagine: E-flip

Riduzione del rumore (2D, 3D): Off, On (da livello 1 fino a livello 5)

Controllo Esposizione: Auto, Manuale, Priorità (Priorità diaframma, Priorità otturatore, Priorità luminosità)

De-fog: Off, Low, Mid, High

Mascheratura dinamica delle zone di privacy: massimo 24 maschere impostabili, massimo 8 visualizzabili contemporaneamente

Indoor Flicker Reduction

Limite Guadagno: da 10.7dB fino a 50dB

High sensitivity: On/Off

Compensazione Backlight: On/Off

Auto Slowshutter: On/Off

Compensazione esposizione: Off, On (da -10.5dB fino a +10.5dB)

Nitidezza: da livello 0 fino a livello 15

High Light Compensation (HLC): Off, Low, Mid, High, Livello Mascheratura (Off, On, da livello 1 fino a livello 15)

Stabilizzazione immagine digitale: On/Off

TELECAMERE TERMICHE

Consultare la relativa tabella.

AMBIENTE

Installazione per interni ed esterni

Temperatura di certificazione: da -40°C fino a +80°C

Test di temperatura conforme NEMA-TS 2-2003 (R2008) par. 2.1.5.1, profilo di test fig. 2-1 (da -34°C fino a +74°C)

Intervento della funzione de-icing (avviamento a freddo): da -40°C fino a -10°C

Resistenza al vento

- PTZ a riposo: 230km/h max.
- PTZ in movimento alla massima velocità: 210km/h max.

Umidità relativa: da 5% fino a 95%

CERTIFICAZIONI

Sicurezza elettrica (CE): EN60950-1, IEC60950-1, EN62368-1, IEC62368-1

Compatibilità elettromagnetica (CE): EN50130-4, EN55032 (Classe A), EN61000-6-4, EN61000-3-2, EN61000-3-3

RoHS (CE): EN IEC 63000

Installazione all'esterno (CE): EN60950-22, IEC60950-22

Test vibrazioni: EN50130-5, EN60068-2-6

Certificazione UL (UL60950-1, CAN/CSA C22.2 No. 60950-1-07) (non disponibile per le versioni in 100Vac): cULus Listed

Certificazione UL (UL62368-1, CAN/CSA C22.2 No. 62368-1-14) (non disponibile per le versioni in 100Vac): cULus Listed

Compatibilità elettromagnetica (Nord America) (non disponibile per le versioni in 100Vac): FCC part 15 (Classe A), ICES-003 (Classe A)

Grado di protezione IP (EN/IEC60529): IP66, IP67, IP68, IP69

Grado di protezione Type (UL50E) (non disponibile per le versioni in 100Vac): 4X, 6P

RCM (Australian and New Zealand Regulatory Compliance Mark)

Certificazione KC (certificazione valida solo per il codice: MPXT32UA0R1CH)

Conforme NDAA

CERTIFICAZIONI - APPLICAZIONI ANTIDEFLAGRANTI

ATEX (EN IEC 60079-0, EN 60079-1, EN 60079-31)

IECEx (IEC 60079-0, IEC 60079-1, IEC 60079-31)

UL listed for USA (UL 60079-0, UL 60079-1, UL 60079-31) (non disponibile per le versioni in 100Vac)

UL listed for Canada (CAN/CSA-C22.2 NO. 60079-0, CAN/CSA-C22.2 NO. 60079-1, CAN/CSA-C22.2 NO. 60079-31) (non disponibile per le versioni in 100Vac)

EAC Ex (TR CU 012/2011)

INMETRO (ABNT NBR IEC 60079-0, ABNT NBR IEC 60079-1, ABNT NBR IEC 60079-31)

KCs (Employment and labor department 2021-22)

UK Ex (EN IEC 60079-0, EN 60079-1, EN 60079-31)

Per maggiori dettagli sulle certificazioni e marcature consultare la relativa tabella.

CERTIFICAZIONI - APPLICAZIONI MARINE

Certificazione Lloyd's Register Marine Type Approval (con communication box MAXIMUS MBX oppure con il filtro FM1010):

Test Specification Number 1 (ENV1, ENV2, ENV3, ENV5)

Compatibilità elettromagnetica: EN60945

Resistenza alla nebbia salina: EN60068-2-52

ACCESSORI	
WASEX2T4AT	Tanica 10l con pompa manuale integrata controllata da elettrovalvola certificata (ATEX), prevalenza fino a 30m, con tubo antistatico di mandata dell'acqua lunghezza 20m, IN 24Vac/24Vdc
WASEX2T4ATPR	Tanica 10l con pompa manuale integrata controllata da elettrovalvola e pressostato certificati (ATEX), prevalenza fino a 30m, con tubo antistatico di mandata dell'acqua lunghezza 20m, IN 24Vac/24Vdc
WASEX2T4GOR	Tanica 10l con pompa manuale integrata controllata da elettrovalvola certificata (EAC Ex), prevalenza fino a 30m, con tubo antistatico di mandata dell'acqua lunghezza 20m, IN 24Vac/24Vdc
WASEX2T4IN	Tanica 10l con pompa manuale integrata controllata da elettrovalvola certificata (INMETRO), prevalenza fino a 30m, con tubo antistatico di mandata dell'acqua lunghezza 20m, IN 24Vac/24Vdc
WASEX2T4IC	Tanica 10l con pompa manuale integrata controllata da elettrovalvola certificata (ATEX, IECEx), prevalenza fino a 30m, con tubo antistatico di mandata dell'acqua lunghezza 20m, IN 24Vac/24Vdc
WASEX2T4UL	Tanica 10l con pompa manuale integrata controllata da elettrovalvola certificata (cULus), prevalenza fino a 30m, con tubo antistatico di mandata dell'acqua lunghezza 20m, IN 24Vac/24Vdc
MBX1MAA	Communication box antideflagrante in acciaio inox, IN 230Vac, con filtro EMC per certificazione marine
MBX2MAA	Communication box antideflagrante in acciaio inox, IN 24Vac, con filtro EMC per certificazione marine
MBX3MAA	Communication box antideflagrante in acciaio inox, IN 120Vac, con filtro EMC per certificazione marine
MBA1S5A	Communication box antideflagrante in alluminio, IN 230Vac
MBA2S5A	Communication box antideflagrante in alluminio, IN 24Vac
MBA3S5A	Communication box antideflagrante in alluminio, IN 120Vac
OCTEXP3/4C	Pressacavo in ottone nichelato con gommino EX 3/4" NPT cavo non armato IECEx-ATEX-EAC Ex
OCTEXA3/4C	Pressacavo in ottone nichelato con gommino EX 3/4" NPT cavo armato IECEx-ATEX-EAC Ex
OCTEXB3/4P	Pressacavo barriera in ottone nichelato EX 3/4" NPT cavo non armato IECEx-ATEX-EAC Ex
OCTEXBA3/4P	Pressacavo barriera in ottone nichelato EX 3/4" NPT cavo armato IECEx-ATEX-EAC Ex
OCTEX3/4	Pressacavo in ottone nichelato con gommino EX 3/4" NPT cavo non armato ATEX
OCTEXA3/4	Pressacavo in ottone nichelato con gommino EX 3/4" NPT cavo armato ATEX
OCTEX1/2-3/4P	Riduzione pressacavi in ottone nichelato Ex 3/4" - 1/2" NPT IECEx-ATEX-EAC Ex

OCTEXP3/4C	Porta conduit in ottone nichelato 3/4" NPT IECEx-ATEX-c CSA us-EAC Ex (temperatura di esercizio: da -60°C fino a +80°C)
OEXPLUG1/2P	Tappo EX 1/2" NPT IECEx-ATEX-EAC Ex
OEXPLUG3/4P	Tappo EX 3/4" NPT IECEx-ATEX-EAC Ex
FM1010	Filtro EMC per certificazione Marine
MPX2CABL101	Cablaggio per MAXIMUS MPX SERIES2, 10m, cavo non armato, pressacavo a barriera: 1 cavo Ethernet, 3 conduttori alimentazione, 8 conduttori per I/O
MPX2CABL41	Cablaggio per MAXIMUS MPX SERIES2, 4m, cavo non armato, pressacavo a barriera: 1 cavo Ethernet, 3 conduttori alimentazione, 8 conduttori per I/O
MPX2CABLARM101	Cablaggio per MAXIMUS MPX SERIES2, 10m, cavo armato, pressacavo a barriera: 1 cavo Ethernet, 3 conduttori alimentazione, 8 conduttori per I/O
MPX2CABLARM41	Cablaggio per MAXIMUS MPX SERIES2, 4m, cavo armato, pressacavo a barriera: 1 cavo Ethernet, 3 conduttori alimentazione, 8 conduttori per I/O
CMSN2200	Cavo non armato nero, disponibile al metro (ordine minimo 10m): 2 cavi Ethernet, 3 conduttori per alimentazione, 2 cavi video coassiali, 15 conduttori per allarmi, relay e telemetria
CMAN1300	Cavo armato nero, disponibile al metro (ordine minimo 10m): 1 cavo Ethernet, 3 conduttori per alimentazione, 1 cavo video coassiale, 8 conduttori per allarmi e relè

Per maggiori dettagli sui codici dei pressacavi consultare la relativa tabella.

Per maggiori dettagli sui codici dei cavi consultare la relativa scheda tecnica.

SUPPORTI E ADATTATORI

MPXCW	Modulo adattatore angolare in acciaio inox AISI 316L
MPXWBA	Supporto da parete in acciaio inox AISI 316L
MPXCOL	Modulo adattatore da palo in acciaio inox AISI 316L
MPXWBTA	Supporto per montaggio a parapetto o soffitto in acciaio Inox AISI 316L

IMBALLAGGIO

Codice	Peso	Dimensione (WxHxL)	Imballaggio multiplo
MPXT	35kg	54x31x49cm	-

TELECAMERE TERMICHE (RISOLUZIONE 336X256)					
Obiettivo	9mm	13mm	19mm	25mm	35mm
Sensore a microbolometro VOx non raffreddato	√	√	√	√	√
Risoluzione interpolata	720x480	720x480	720x480	720x480	720x480
Dimensioni pixel	17µm	17µm	17µm	17µm	17µm
Risposta spettrale - Infrarossi onda lunga (LWIR)	da 7.5µm a 13.5µm	da 7.5µm a 13.5µm	da 7.5µm a 13.5µm	da 7.5µm a 13.5µm	da 7.5µm a 13.5µm
Otturatore interno (solo per compensazione sensore)	Video stop <1s	Video stop <1s	Video stop <1s	Video stop <1s	Video stop <1s
Digital Detail Enhancement (DDE)	√	√	√	√	√
Zoom digitale	2x, 4x	2x, 4x	2x, 4x	2x, 4x	2x, 4x
Frequenza di aggiornamento immagine	7.5fps	7.5fps	7.5fps	7.5fps	7.5fps
Alta frequenza di aggiornamento immagine	30fps	30fps	30fps	30fps	30fps
Gamma scena (High Gain)	-40°C ÷ +160°C	-40°C ÷ +160°C	-40°C ÷ +160°C	-40°C ÷ +160°C	-40°C ÷ +160°C
Gamma scena (Low Gain)	-40°C ÷ +550°C	-40°C ÷ +550°C	-40°C ÷ +550°C	-40°C ÷ +550°C	-40°C ÷ +550°C
Campo visione orizzontale (HFOV)	35°	25°	17°	13°	9.3°
Campo visione verticale (VFOV)	27°	19°	13°	10°	7.1°
f-number	f/1.25	f/1.25	f/1.25	f/1.1	f/1.2
Sensibilità termica (NETD), telecamera termica con funzioni radiometriche	<50mK a f/1.0	<50mK a f/1.0	<50mK a f/1.0	<50mK a f/1.0	<50mK a f/1.0
Sensibilità termica (NETD), telecamera termica con funzioni radiometriche avanzate	<30mK a f/1.0	<30mK a f/1.0	<30mK a f/1.0	<30mK a f/1.0	<30mK a f/1.0
Uomo (rilevamento / riconoscimento / identificazione)	285m / 71m / 36m	440m / 112m / 56m	640m / 160m / 80m	930m / 230m / 116m	1280m / 320m / 160m
Veicolo (rilevamento / riconoscimento / identificazione)	880m / 220m / 108m	1340m / 340m / 170m	1950m / 500m / 250m	2800m / 710m / 360m	3850m / 950m / 295m

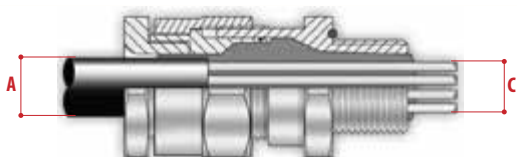
L'analisi radiometrica non influisce sulle prestazioni della telecamera.

TELECAMERE TERMICHE (RISOLUZIONE 640X512)			
Obiettivo	19mm	25mm	35mm
Sensore a microbolometro VOx non raffreddato	√	√	√
Risoluzione interpolata	720x480	720x480	720x480
Dimensioni pixel	17µm	17µm	17µm
Risposta spettrale - Infrarossi onda lunga (LWIR)	da 7.5µm a 13.5µm	da 7.5µm a 13.5µm	da 7.5µm a 13.5µm
Otturatore interno (solo per compensazione sensore)	Video stop <1s	Video stop <1s	Video stop <1s
Digital Detail Enhancement (DDE)	√	√	√
Zoom digitale	2x, 4x, 8x	2x, 4x, 8x	2x, 4x, 8x
Frequenza di aggiornamento immagine	7.5fps	7.5fps	7.5fps
Alta frequenza di aggiornamento immagine	30fps	30fps	30fps
Gamma scena (High Gain)	-40°C ÷ +160°C	-40°C ÷ +160°C	-40°C ÷ +160°C
Gamma scena (Low Gain)	-40°C ÷ +550°C	-40°C ÷ +550°C	-40°C ÷ +550°C
Campo visione orizzontale (HFOV)	32°	25°	18°
Campo visione verticale (VFOV)	26°	20°	14°
f-number	f/1.25	f/1.1	f/1.2
Sensibilità termica (NETD), telecamera termica con funzioni radiometriche	<50mK a f/1.0	<50mK a f/1.0	<50mK a f/1.0
Sensibilità termica (NETD), telecamera termica con funzioni radiometriche avanzate	<30mK a f/1.0	<30mK a f/1.0	<30mK a f/1.0
Uomo (rilevamento / riconoscimento / identificazione)	570m / 144m / 72m	820m / 210m / 104m	1140m / 280m / 142m
Veicolo (rilevamento / riconoscimento / identificazione)	1550m / 400m / 200m	2200m / 580m / 290m	3000m / 800m / 200m

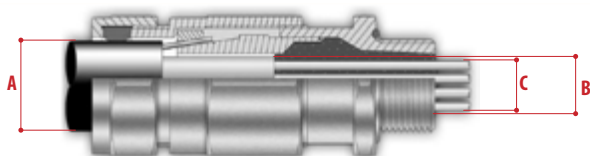
L'analisi radiometrica non influisce sulle prestazioni della telecamera.

PRESSACAVI E ACCESSORI DA 3/4" NPT

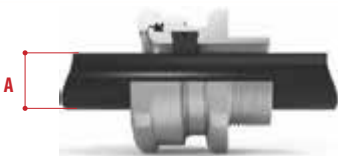
Tipo	Certificazione	Temperatura d'esercizio	Cavo	Codice	Diametro massimo della guaina esterna (A)	Diametro massimo della guaina interna (B)	Diametro massimo del fascio dei conduttori (C)
Pressacavo barriera	IECEX/ATEX/EAC Ex	-60°C / +135°C	Cavo non armato	OCTEXB3/4P	20.0mm	-	17.8mm
			Cavo armato	OCTEXBA3/4P	16.8 - 23.9mm	20mm max	17.8mm
Pressacavo con gommino	IECEX/ATEX/EAC Ex	-60°C / +100°C	Cavo non armato	OCTEX3/4C	13.0 - 20.2mm	-	-
		-60°C / +80°C	Cavo armato	OCTEXA3/4C	16.9 - 26.0mm	11.1 - 19.7mm	-
	ATEX	-40°C / +100°C	Cavo non armato	OCTEX3/4	14.0 - 17.0mm	-	-
			Cavo armato	OCTEXA3/4	18.0 - 23.0mm	14.0 - 17.0mm	-
Tappo EX 3/4"NPT	IECEX/ATEX/EAC Ex	-100°C / +400°C	-	OEXPLUG3/4P	-	-	-
Porta conduit	IECEX/ATEX/c CSA us/EAC Ex	-60°C / +80°C	-	OCTEXP3/4C	-	-	11.0mm
Riduzione 3/4" NPT x 1/2" NPT	IECEX/ATEX/EAC Ex	-100°C / +400°C	-	OCTEX1/2-3/4P	-	-	-



Pressacavo barriera con cavo non armato



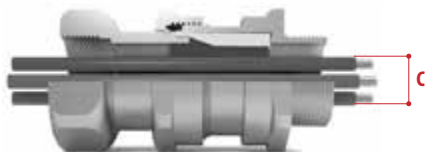
Pressacavo barriera con cavo armato



Pressacavo con gommino con cavo non armato



Pressacavo con gommino con cavo armato



Porta conduit

MAXIMUS MPXT SERIES2 - CERTIFICAZIONI E MARCATURE

Codice prodotto	Certificazione	Marcatura	Temperatura ambiente	Temperatura di ingresso dei cavi
MPXT1*A0**C, MPXT2*A0**C, MPXT3*A0**C, MPXT5*A0**C	ATEX	⊕ II 2 G Ex db IICT6...T5 Gb ⊕ II 2D Ex tb IIIC T85°C...T100°C Db	-40°C ≤ Ta ≤ +60°C or +70°C	+80°C
	IECEx	Ex db IIC T6...T5 Gb Ex tb IIIC T85°C...T100°C Db		
	EAC Ex	1Ex db IIC T6...T5 Gb X Ex tb IIIC T85°C...T100°C Db X		
	INMETRO	Ex db IIC T6...T5 Gb Ex tb IIIC T85°C...T100°C Db		
	KCs	Ex db IIC T6...T5 Gb Ex tb IIIC T85°C...T100°C Db		
	UK Ex	⊕ II 2 G Ex db IICT6...T5 Gb ⊕ II 2D Ex tb IIIC T85°C...T100°C Db		
	UL Hazardous Location America	Class I, Zone 1, AEx db IICT6...T5 Gb Zone 21, AEx tb IIIC T85°C...T100°C Db Class I, Div 2, Group A, B, C, D T6...T5 Class II, Div 2, Group F, G T6...T5		+80°C con Ta ≤ +69°C +81°C con Ta ≤ +70°C
UL Hazardous Location Canada	Ex db IIC T6...T5 Gb X Ex tb IIIC T85°C...T100°C Db X Class I, Div 2, Group A, B, C, D T6...T5 Class II, Div 2, Group F, G T6...T5			
MPXT6*A0**C	ATEX	⊕ II 2 G Ex db IICT6...T5 Gb ⊕ II 2D Ex tb IIIC T85°C...T100°C Db	-40°C ≤ Ta ≤ +60°C or +70°C	+80°C
	IECEx	Ex db IIC T6...T5 Gb Ex tb IIIC T85°C...T100°C Db		
	EAC Ex	1Ex db IIC T6...T5 Gb X Ex tb IIIC T85°C...T100°C Db X		
	INMETRO	Ex db IIC T6...T5 Gb Ex tb IIIC T85°C...T100°C Db		
	KCs	Ex db IIC T6...T5 Gb Ex tb IIIC T85°C...T100°C Db		
	UK Ex	⊕ II 2 G Ex db IICT6...T5 Gb ⊕ II 2D Ex tb IIIC T85°C...T100°C Db		
MPXT1*D0**C, MPXT2*D0**C, MPXT3*D0**C, MPXT5*D0**C, MPXT6*D0**C	ATEX	⊕ II 2G Ex db IICT4 Gb ⊕ II 2D Ex tb IIIC T135°C Db	-40°C ≤ Ta ≤ +80°C	+90°C
	IECEx	Ex db IIC T4 Gb Ex tb IIIC T135°C Db		
	EAC Ex	1Ex db IIC T4 Gb X Ex tb IIIC T135°C Db X		
	INMETRO	Ex db IIC T4 Gb Ex tb IIIC T135°C Db		
	KCs	Ex db IIC T4 Gb Ex tb IIIC T135°C Gb		
	UK Ex	⊕ II 2G Ex db IICT4 Gb ⊕ II 2D Ex tb IIIC T135°C Db		

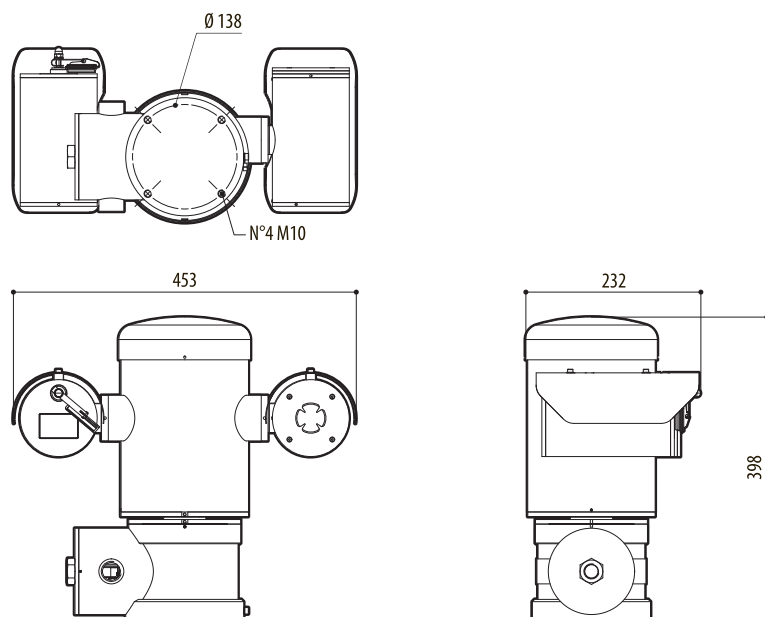
MAXIMUS MPXT SERIES2 - OPZIONI DI CONFIGURAZIONE

	Voltaggio	Telecamera Day/Night	Telecamera Termica	Classe di temperatura e temperatura ambiente	Radiometria	Profili ONVIF		Frequenza
MPXT	1 230Vac	2 Telecamera SONY FCB-EV7520, FULL HD 1080p, 30x	A 9.3° HFOV, Telecamera termica 35mm, 336x256	A T6...T5 -40°C/+60°C or +70°C	00 Telecamera termica con funzioni radiometriche	0 Conforme ONVIF, Profilo Q, Profilo S e Profilo T	C	- 7.5Hz
	2 24Vac		B 13° HFOV, Telecamera termica 25mm, 336x256	D T4 -40°C/+80°C	0R Telecamera termica con funzioni radiometriche avanzate	1 Conforme ONVIF, Profilo S e Profilo T		H 30Hz
	3 120Vac		V 17° HFOV, Telecamera termica 19mm, 336x256					
	5 220Vac		F 25° HFOV, Telecamera termica 13mm, 336x256					
	6 100Vac		C 35° HFOV, Telecamera termica 9mm, 336x256					
			D 18° HFOV, Telecamera termica 35mm, 640x512					
			E 25° HFOV, Telecamera termica 25mm, 640x512					
			U 32° HFOV, Telecamera termica 19mm, 640x512					

Non tutte le combinazioni sono possibili.

DISEGNI TECNICI

Le misure indicate sono espresse in millimetri.



MAXIMUS MPXT SERIES2