

MAXIMUS MVX con telecamera SONY FCB-EV7520



TELECAMERA FULL HD ANTIDEFAGRANTE, VISIONE DAY/NIGHT CON STRAORDINARIA LUMINOSITÀ NOTTURNA

IP66/IP67
IP68/IP69

TYPE 4X
TYPE 6P

IP



- Certificazioni per utilizzo in Zone 1 e 2, Gruppo IIC T5 e T6 (Gas) e Zone 21 e 22, Gruppo IIIC T100°C e T85°C (Polveri)
- Eccezionale resistenza alla corrosione
- Riprese video con colori incredibilmente brillanti di giorno e di notte

ONVIF® | QST

SONY®

CERTIFICAZIONI



MASSIMA RESISTENZA NEGLI AMBIENTI PIÙ CRITICI

La telecamera Full HD antideflagrante MAXIMUS MVX è perfetta per un'efficace videosorveglianza e controllo dei processi in ambienti hazardous dove l'atmosfera è potenzialmente esplosiva per la presenza di gas o polveri infiammabili, tipica dei settori Oil&Gas, marittimo o industriale.

La custodia presenta un'estetica funzionale e compatta ed è interamente costruita in acciaio inox AISI 316L. La resistenza alla corrosione è garantita e migliorata da un doppio processo di lucidatura superficiale.

Altra importante caratteristica di queste telecamere è l'esteso range di temperatura di certificazione, da -60°C a +65°C con un sofisticato sistema di cold start, che offre quindi la possibilità di operare in ambienti estremi.

Il grado IP66/IP67/IP68 garantisce la completa protezione alle intemperie e la sommersione in acqua fino a 5 metri per due ore. Inoltre la certificazione IP69 permette la pulizia dell'apparecchio con getti d'acqua ad alta pressione.

Un assoluto vantaggio offerto da queste telecamere è la loro estrema facilità e sicurezza di installazione "plug and play", essendo fornite di cablaggio multipolare per evitare i complessi collegamenti elettrici tipici di queste apparecchiature.

I prodotti della serie MAXIMUS MVX sono certificati Lloyd's Register Type Approval System Test Specification Number 1 e quindi possono essere utilizzati in applicazioni Marine e Offshore per categorie ambientali di tipo ENV1, ENV2, ENV3 e ENV5 (per esempio: navi passeggeri, ponti scoperti, spazi chiusi, locali tecnici soggetti a calore generato da altre apparecchiature, aree a rischio esplosione, supporto visivo per le manovre di attracco).

TELECAMERA SONY FCB-EV7520

MAXIMUS MVX con telecamera SONY FCB-EV7520 incorpora uno zoom ottico 30x e un sensore di tipo 1/2.8" Exmor R™ CMOS con risoluzione Full HD 1080/60p in grado di produrre un'impeccabile qualità di immagine anche di oggetti in movimento e nelle condizioni di illuminazione più difficili. L'avanzata tecnologia SONY offre il Wide Dynamic Range e il High Light Compensation configurabili, che permettono di gestire in modo ottimale i forti contrasti di luce e ombra. L'alta sensibilità della telecamera permette di acquisire video a colori con illuminazione minima di appena 0.0013lx (0.0008lx in bianco e nero), garantendo una copertura anche nel caso venga a mancare l'illuminazione nel sito.

100% MADE IN VIDEOTEC

Videotec garantisce l'estrema robustezza e affidabilità di tutti i suoi "prodotti all-in-one" con centinaia di test di validazione. Meccanica, elettronica, posizionamento, networking, software, algoritmi di analisi video e firmware sono sviluppati end-to-end dal team interno di Videotec, che quindi possiede l'intero know-how di tutti i prodotti network offerti.

Videotec basa lo sviluppo dei suoi prodotti sul concetto di cyber-sostenibilità. Per aiutare i clienti a proteggere e mantenere sicuri i propri sistemi di videosorveglianza, Videotec mette a disposizione aggiornamenti costanti, formazione e supporto, durante tutto il ciclo di vita dei propri prodotti, a prescindere dall'età del dispositivo e del fatto che sia o meno ancora in vendita.

Grazie al firmware firmato digitalmente, alla restrizione degli accessi mediante password, al controllo degli accessi, alla gestione centralizzata dei certificati e alla conformità alle specifiche di ONVIF Security Service, Videotec garantisce il massimo livello di sicurezza durante il trasferimento dei dati e l'accesso al dispositivo per tutti i suoi prodotti IP.

MAXIMUS MVX offre quindi la garanzia Videotec di essere una piattaforma affidabile, cyber-safe, future-proof e facilmente integrabile con prodotti di terze parti.

DATI TECNICI

MECCANICA

Costruzione in acciaio Inox AISI 316L

Superfici esterne pallinate ed elettrolucidate

Tettuccio parasole

Tergicristallo integrato

Peso unitario:

- 8.5kg (custodia con cavo multipolare armato da 4m)
- 12kg (custodia con cavo multipolare armato da 10m)

PRESSACAVI

Ingresso dei cavi: 1 foro, 3/4" NPT

Pressacavo Ex db 3/4" NPT e cavo multipolare armato preinstallato da 4m/10m o con coda di cavi da 4m/10m (per installazione con conduit, porta conduit e conduit non inclusi)

FINESTRE PER CUSTODIA

Materiale: Vetro temprato

Dimensioni: 51x41mm

Spessore: 12mm

ELETTRICO

Tensione di alimentazione/Corrente assorbita (riscaldamento acceso, Ton 15°C±3°C, Toff 22°C±3°C):

- 24Vac ±10%, 2.2A, 50/60Hz
- 24Vdc ±5%, 2.2A
- 12Vdc ±5%, 3.5A

Cavo armato

- Diametro esterno: 20.50 ± 0.50mm
- Diametro sotto armatura: 16mm
- Colore: nero RAL 9005

Composizione del cavo armato

- 3 x 2.5mm²
- 7 x 0.34mm²
- 4 x 2 x 0.20mm² (24AWG), categoria 5E

Composizione della coda cavi

- 3 x 2.5mm², diametro nominale esterno: 8.7mm
- 7 x 0.34mm², diametro nominale esterno: 6.4mm
- 4 x 2 x 0.20mm² (24AWG), categoria 5E, diametro nominale esterno: 7.9mm

RETE

Connessione Ethernet: 100 Base-TX

Connettore: RJ45

CYBERSECURITY

Firmware firmato digitalmente

Restrizione dell'accesso mediante password (HTTP digest)

Supporto di diversi livelli di accesso utente

Controllo degli accessi IEEE 802.1X

Crittografia HTTPS mediante TLS1.0, TLS1.1, TLS1.2 e TLS1.3

Gestione certificati centralizzata

Conforme alle specifiche ONVIF Security Service

VIDEO

Encoder video

- Protocollo di comunicazione: ONVIF, Profilo Q, Profilo S e Profilo T
- Configurazione del dispositivo: TCP/IPv4-IPv6, UDP/IPv4-IPv6, HTTP, HTTPS, NTP, DHCP, WS-DISCOVERY, DSCP, IGMP (Multicast), SOAP, DNS
- Streaming: RTSP, RTCP, RTP/IPv4-IPv6, HTTP, HTTPS, Multicast
- Compressione video: H.264/AVC, MJPEG, MPEG4, snapshot JPEG
- 3 flussi video indipendenti Full HD
- Risoluzione immagine: da 320x180pixel fino a 1920x1080pixel in 8 passi
- Frame rate configurabile da 1 a 60 immagini per secondo (fps)
- Web Server
- Motion Detection
- QoS: DSCP differenziati per streaming e gestione del dispositivo
- Protocolli SNMP e NTCIP

INTERFACCIA I/O

Scheda allarme I/O

- Ingressi allarme: 1
- Uscite relè: 1 (1A, 30Vac/60Vdc max)

TELECAMERE

SONY FCB-EV7520 Day/Night Full HD 30x

Risoluzione: Full HD 1080p (1920x1080)

Sensore di immagine: 1/2.8" Exmor™ R CMOS sensor

Pixel Effettivi: approx. 2.13 Megapixel

Illuminazione Minima:

- Colore: 0.0013lx (50 IRE, High sensitivity on)
- B/W: 0.0008lx (30 IRE, High sensitivity on)

Lunghezza focale: da 4.3mm (wide) fino a 129mm (tele)

Zoom:

- 30x
- 36x, con Stable Zoom abilitato

Zoom digitale: 12x

Iris: da F1.6 fino a F14 (Auto, Manuale)

Campo visivo orizzontale: da 63.7° (wide end) fino a 2.3° (tele end)

Campo visivo verticale: da 38.5° (wide end) fino a 1.3° (tele end)

Velocità dell'otturatore: da 1/1s fino a 1/10000s (Auto, Manuale)

Bilanciamento del bianco: Auto, Auto Tracing, Indoor, Outdoor, Manuale, Outdoor Auto, Sodium Lamp (Fix/Auto/Outdoor Auto)

Guadagno: da 0dB fino a 50.0dB (Auto, Manuale)

Wide Dynamic Range: 120dB

Sistema Focus: Auto (PTZ Trigger, Full Auto), Manuale

Effetti immagine: E-flip

Controllo Esposizione Manuale, Priorità (Priorità diaframma, Priorità otturatore, Priorità luminosità)

De-fog: Off, Low, Mid, High

Mascheratura dinamica delle zone di privacy (PTZ): massimo 24 maschere impostabili, massimo 8 visualizzabili contemporaneamente

Mascheratura delle zone di privacy (telecamere): massimo 8 maschere impostabili

Indoor Flicker Reduction

Limite Guadagno: da 10.7dB fino a 50dB

High sensitivity: On/Off

Compensazione Backlight: On/Off

Auto Slowshutter: On/Off

Compensazione esposizione: Off, On (da -10.5dB fino a +10.5dB)

Nitidezza: da livello 0 fino a livello 15

High Light Compensation (HLC): Off, Low, Mid, High, Livello Mascheratura (Off, On, da livello 1 fino a livello 15)

Stabilizzazione immagine digitale: On/Off

AMBIENTE

Installazione per interni ed esterni

Temperatura di esercizio:

- Avviamento a freddo da -40°C fino a +65°C
- In funzionamento da -50°C fino a +65°C

Fare sempre riferimento alla temperatura indicata nella marcatura.

Umidità relativa: da 5% fino a 95%

CERTIFICAZIONI

Sicurezza elettrica (CE): EN60950-1, IEC60950-1, EN62368-1, IEC62368-1
Compatibilità elettromagnetica (CE): EN61000-6-4, EN61000-3-2, EN61000-3-3, EN50130-4, EN55032 (Classe A)
RoHS (CE): EN IEC 63000
Installazione all'esterno (CE): EN60950-22, ICE60950-22
Grado di protezione IP (EN/IEC60529): IP66, IP67, IP68 (2 ore, 5m), IP69
Test vibrazioni: EN50130-5, EN60068-2-6
Certificazione UL (UL60950-1, CAN/CSA C22.2 No. 60950-1-07, UL62368-1 CAN/CSA C22.2 No. 62368-1-14): cULus Listed
Compatibilità elettromagnetica (Nord America): FCC part 15 (Classe A), ICES-003 (Classe A)
Grado di protezione Type (UL50E): 4X, 6P
RCM (Australian and New Zealand Regulatory Compliance Mark)
Conforme NDAA

CERTIFICAZIONI - APPLICAZIONI ANTIDEFLAGRANTI

ATEX (EN IEC 60079-0, EN 60079-1, EN 60079-31)
IECEx (IEC 60079-0, IEC 60079-1, IEC 60079-31)
EAC EX (TR CU 012/2011)
INMETRO (ABNT NBR IEC 60079-0, ABNT NBR IEC 60079-1, ABNT NBR IEC 60079-31)
UK Ex (EN IEC 60079-0, EN 60079-1, EN 60079-31)
KCs (Employment and labor department 2016-54), versioni con coda cavi
ETL listed for USA (UL 60079-0, UL 60079-1, UL 60079-31), versioni con coda cavi
ETL listed for Canada (CAN/CSA-C22.2 NO. 60079-0, CAN/CSA-C22.2 NO. 60079-1, CAN/CSA-C22.2 NO. 60079-31), versioni con coda cavi
Per maggiori dettagli sulle certificazioni e marcature consultare la relativa tabella.

CERTIFICAZIONI - APPLICAZIONI MARINE

Certificazione Lloyd's Register Marine Type Approval (solo se utilizzato con il filtro accessorio FM1010):

- Test Specification Number 1 (ENV1, ENV2, ENV3, ENV5)

Compatibilità elettromagnetica: EN60945
Resistenza alla nebbia salina: EN60068-2-52
Provato a 70°C per 16 ore in accordo con EN60068-2-2

ACCESSORI

WASEX2T4AT	Tanica 10l con pompa manuale integrata controllata da elettrovalvola certificata (ATEX), prevalenza fino a 30m, con tubo antistatico di mandata dell'acqua lunghezza 20m, IN 24Vac/24Vdc
WASEX2T4ATPR	Tanica 10l con pompa manuale integrata controllata da elettrovalvola e pressostato certificati (ATEX), prevalenza fino a 30m, con tubo antistatico di mandata dell'acqua lunghezza 20m, IN 24Vac/24Vdc
WASEX2T4GOR	Tanica 10l con pompa manuale integrata controllata da elettrovalvola certificata (EAC Ex), prevalenza fino a 30m, con tubo antistatico di mandata dell'acqua lunghezza 20m, IN 24Vac/24Vdc

WASEX2T4IN	Tanica 10l con pompa manuale integrata controllata da elettrovalvola certificata (INMETRO), prevalenza fino a 30m, con tubo antistatico di mandata dell'acqua lunghezza 20m, IN 24Vac/24Vdc
WASEX2T4IC	Tanica 10l con pompa manuale integrata controllata da elettrovalvola certificata (ATEX, IECEx), prevalenza fino a 30m, con tubo antistatico di mandata dell'acqua lunghezza 20m, IN 24Vac/24Vdc
WASEX2T4UL	Tanica 10l con pompa manuale integrata controllata da elettrovalvola certificata (cULus), prevalenza fino a 30m, con tubo antistatico di mandata dell'acqua lunghezza 20m, IN 24Vac/24Vdc
MBX1MAA	Communication box antideflagrante in acciaio inox, IN 230Vac, con filtro EMC per certificazione marine
MBX2MAA	Communication box antideflagrante in acciaio inox, IN 24Vac, con filtro EMC per certificazione marine
MBX3MAA	Communication box antideflagrante in acciaio inox, IN 120Vac, con filtro EMC per certificazione marine
MBA1SSA	Communication box antideflagrante in alluminio, IN 230Vac
MBA2SSA	Communication box antideflagrante in alluminio, IN 24Vac
MBA3SSA	Communication box antideflagrante in alluminio, IN 120Vac
OCTEXP3/4C	Porta conduit in ottone nichelato 3/4" NPT IECEx-ATEX-c CSA us-EAC Ex (temperatura di esercizio: da -60°C fino a +80°C)
FM1010	Filtro EMC per certificazione Marine
CMSN2200	Cavo non armato nero, disponibile al metro (ordine minimo 10m): 2 cavi Ethernet, 3 conduttori per alimentazione, 2 cavi video coassiali, 15 conduttori per allarmi, relay e telemetria
CMAN1300	Cavo armato nero, disponibile al metro (ordine minimo 10m): 1 cavo Ethernet, 3 conduttori per alimentazione, 1 cavo video coassiale, 8 conduttori per allarmi e relè

Per maggiori dettagli sui codici dei cavi consultare la relativa scheda tecnica.

SUPPORTI E ADATTATORI

NXWBS1	Supporto da parete con snodo in acciaio Inox AISI 316L
MHXWFWCA	Snodo in acciaio Inox AISI 316L
NXFWBT	Supporto per montaggio a parapetto in acciaio Inox AISI 316L
NXCOL	Modulo adattatore da palo in acciaio Inox AISI 316L
NXCW	Modulo adattatore angolare in acciaio Inox AISI 316L
NXWTU	Modulo adattatore per superfici inclinate in acciaio inox AISI 316L

IMBALLAGGIO

Codice	Peso	Dimensione (WxHxL)	Imballaggio multiplo
MVXHD	12.5kg	60x30x60cm	-

SERIE MAXIMUS MVX - CERTIFICAZIONI E MARCATURE (VERSIONI CON CAVO ARMATO)

Certificazione	Marcatura	Temperatura ambiente	Temperatura ingresso cavo
ATEX	Ⓜ II 2 G Ex db IICT5 Gb Ⓜ II 2 D Ex tb IIICT100°C Db IP66/IP68	-60°C ≤ Ta ≤ +65°C	+80°C
	Ⓜ II 2 G Ex db IICT6 Gb Ⓜ II 2 D Ex tb IIICT85°C Db IP66/IP68	-60°C ≤ Ta ≤ +55°C	
IECEx	Ex db IICT5 Gb Ex tb IIICT100°C Db IP66/IP68	-60°C ≤ Ta ≤ +65°C	
	Ex db IICT6 Gb Ex tb IIICT85°C Db IP66/IP68	-60°C ≤ Ta ≤ +55°C	
INMETRO	Ex db IICT5 Gb Ex tb IIICT100°C Db IP66/IP68	-60°C ≤ Ta ≤ +65°C	
	Ex db IICT6 Gb Ex tb IIICT85°C Db IP66/IP68	-60°C ≤ Ta ≤ +55°C	
EAC Ex	1Ex db IICT5 Gb X Ex tb IIICT100°C Db X	-60°C ≤ Ta ≤ +65°C	
	1Ex db IICT6 Gb X Ex tb IIICT85°C Db X	-60°C ≤ Ta ≤ +55°C	
UK Ex	Ⓜ II 2 G Ex db IICT5 Gb Ⓜ II 2 D Ex tb IIICT100°C Db IP66/IP68	-60°C ≤ Ta ≤ +65°C	
	Ⓜ II 2 G Ex db IICT6 Gb Ⓜ II 2 D Ex tb IIICT85°C Db IP66/IP68	-60°C ≤ Ta ≤ +55°C	

SERIE MAXIMUS MVX - CERTIFICAZIONI E MARCATURE (VERSIONI CON CODA CAVI, PER INSTALLAZIONE CON CONDUIT)

Certificazione	Marchatura	Temperatura ambiente	Temperatura ingresso cavo
ATEX	⊕ II 2 G Ex db IICT5 Gb ⊕ II 2 D Ex tb IIICT100°C Db IP66/IP68	-50°C ≤ Ta ≤ +65°C	+80°C
	⊕ II 2 G Ex db IICT6 Gb ⊕ II 2 D Ex tb IIICT85°C Db IP66/IP68	-50°C ≤ Ta ≤ +55°C	
IECEx	Ex db IICT5 Gb Ex tb IIICT100°C Db IP66/IP68	-50°C ≤ Ta ≤ +65°C	
	Ex db IICT6 Gb Ex tb IIICT85°C Db IP66/IP68	-50°C ≤ Ta ≤ +55°C	
EAC Ex	1Ex db IICT5 Gb X Ex tb IIICT100°C Db X	-50°C ≤ Ta ≤ +65°C	
	1Ex db IICT6 Gb X Ex tb IIICT85°C Db X	-50°C ≤ Ta ≤ +55°C	
INMETRO	Ex db IICT5 Gb Ex tb IIICT100°C Db IP66/IP68	-50°C ≤ Ta ≤ +65°C	
	Ex db IICT6 Gb Ex tb IIICT85°C Db IP66/IP68	-50°C ≤ Ta ≤ +55°C	
KCs	Ex d IICT5 Ex tb IIICT100°C	-50°C ≤ Ta ≤ +65°C	
	Ex d IICT6 Ex tb IIICT85°C	-50°C ≤ Ta ≤ +55°C	
UK Ex	⊕ II 2 G Ex db IICT5 Gb ⊕ II 2 D Ex tb IIICT100°C Db IP66/IP68	-50°C ≤ Ta ≤ +65°C	
	⊕ II 2 G Ex db IICT6 Gb ⊕ II 2 D Ex tb IIICT85°C Db IP66/IP68	-50°C ≤ Ta ≤ +55°C	
Hazardous Location America	Class I Zone 1 AEx db IICT5 Gb Zone 21 AEx tb IIICT100°C Db Class I Div 2 Group A,B,C & D T5 Class II Div 2 Group F & G T100°C	-50°C ≤ Ta ≤ +65°C	
	Class I Zone 1 AEx db IICT6 Gb Zone 21 AEx tb IIICT85°C Db Class I Div 2 Group A,B,C & D T6 Class II Div 2 Group F & G T85°C	-50°C ≤ Ta ≤ +55°C	
Hazardous Location Canada	Ex db IICT5 Gb Ex tb IIICT100°C Db Class I Div 2 Group A,B,C & D T5 Class II Div 2 Group F & G T100°C	-50°C ≤ Ta ≤ +65°C	
	Ex db IICT6 Gb Ex tb IIICT85°C Db Class I Div 2 Group A,B,C & D T6 Class II Div 2 Group F & G T85°C	-50°C ≤ Ta ≤ +55°C	

MAXIMUS MVX CON TELECAMERA SONY FCB-EV7520 - OPZIONI DI CONFIGURAZIONE CON PRESSACAPO E CAVO ARMATO

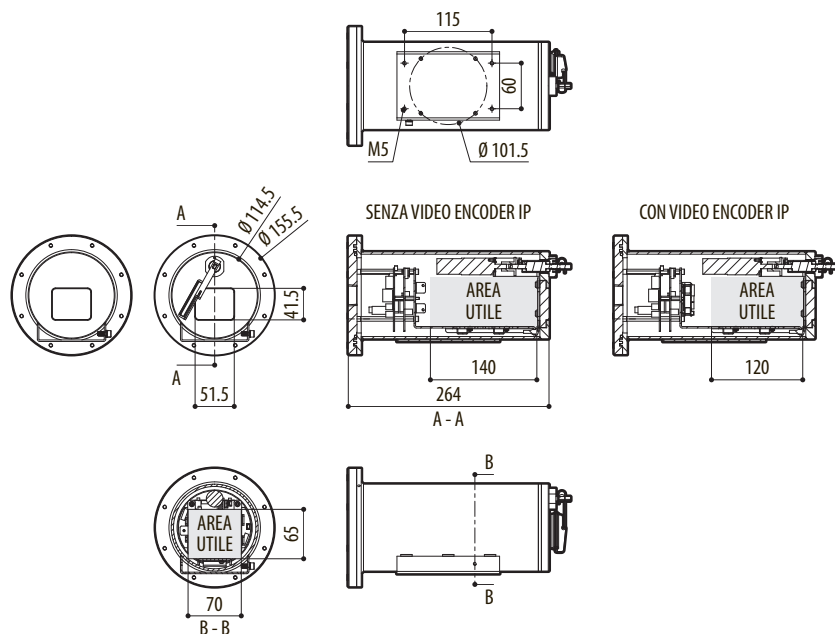
	Voltaggio	Telecamera		Conessioni	Uscita Video	Modello	
MVXHD	2 12-24Vdc/24Vac	20 Telecamera SONY FCB-EV7520, FULL HD 1080p, 30x	W Con tergitristallo	A Pressacavo Ex d 3/4" NPT e cavo armato da 4m	Z Controllo IP H.264/AVC, protocollo ONVIF Profilo Q, Profilo S e Profilo T	00 T5 -60°C/+65°C	B
				B Pressacavo Ex d 3/4" NPT e cavo armato da 10m		02 T6 -60°C/+55°C	

MAXIMUS MVX CON TELECAMERA SONY FCB-EV7520 - OPZIONI DI CONFIGURAZIONE CON CODA DI CAVI (PER INSTALLAZIONE CON CONDUIT, PORTA CONDUIT E CONDUIT NON INCLUSI)

	Voltaggio	Telecamera		Conessioni	Uscita Video	Modello	
MVXHD	2 12-24Vdc/24Vac	20 Telecamera SONY FCB-EV7520, FULL HD 1080p, 30x	W Con tergitristallo	F Coda cavi da 4m	Z Controllo IP H.264/AVC, protocollo ONVIF Profilo Q, Profilo S e Profilo T	01 T5 -50°C/+65°C	B
				G Coda cavi da 10m		03 T6 -50°C/+55°C	

DISEGNI TECNICI

Le misure indicate sono espresse in millimetri.



MAXIMUS MVX