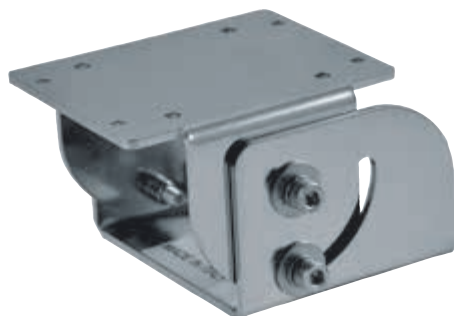


# MHXWFWCA

SNODO PER MONTAGGIO A PARAPETTO



## DATI TECNICI

### MECCANICA

Snodo per custodie: MVX, MVXT, MVXHD, MHX, MHXT, NXM, NXM36, NXM36 Hi-PoE, NXW, NTW, NTM

Accoppiabile con: NXFWBT

In acciaio Inox brillantato AISI 316L

Portata: 40kg

Dimensioni: Ø 101.6mm

Peso unitario: 2kg

## DESCRIZIONE

Snodo per il montaggio a colonna delle custodie della famiglia MAXIMUS. Realizzato in acciaio Inox AISI 316L.

## CODICE PRODOTTO

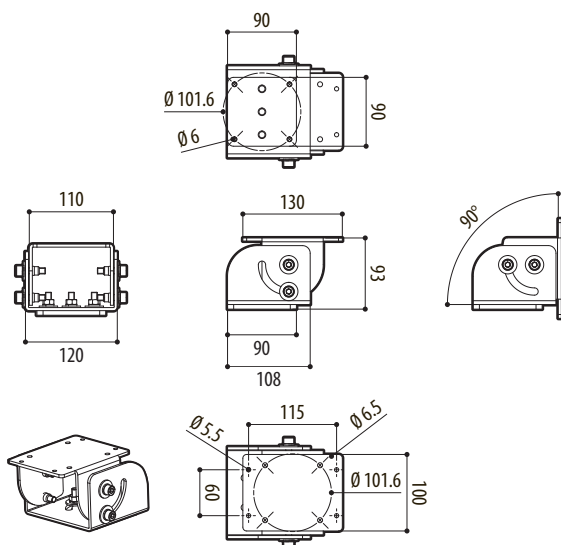
MHXWFWCA Snodo in acciaio Inox AISI 316L

## IMBALLAGGIO

Codice	Peso	Dimensione (WxHxL)	Imballaggio multiplo
MHXWFWCA	2.5kg	19x19x19 cm	-

## DISEGNI TECNICI

Le misure indicate sono espresse in millimetri.



MHXWFWCA