

VERSO POLAR

CUSTODIA PER TELECAMERA PER TEMPERATURE ESTREMAMENTE BASSE



IP66

IP67

TYPE
4X

IK10



DESCRIZIONE

Robusta custodia con caratteristiche antivandaliche, progettata per semplificare l'installazione ed il servizio e garantire una protezione totale a tutte le condizioni ambientali.

Questo modello di custodia è equipaggiato di un sistema di riscaldamento potenziato che garantisce un funzionamento ottimale anche alle temperature più rigide, fino a -55°C .

Costruita interamente con il più nuovo e resistente tecnopolimero, assicura un'elevata resistenza agli impatti e un'alta protezione contro gli agenti atmosferici ed ai raggi UV.

Le sue dimensioni la rendono adatta ad alloggiare svariate combinazioni di telecamere ed ottiche.

Estremamente semplice da installare, l'apertura laterale facilita ampiamente l'accesso alla telecamera, alle ottiche e a tutte le connessioni interne.

È disponibile un'ampia gamma di accessori di montaggio che permette di soddisfare qualsiasi esigenza di installazione.

CARATTERISTICHE PRINCIPALI

Funzionamento ad alte prestazioni fino a -55°C

IP66/IP67 (con pressacavi o con anelli di tenuta opzionali)

Protezione antivandalismo (IK10)

Montaggio con 3 pressacavi in ottone nichelato con supporto standard

Accessori disponibili: alimentatore per telecamera

DATI TECNICI

GENERALE

Costruita in resistente tecnopolimero (policarbonato)

Tettuccio in ABS

Colore RAL9002

Viteria esterna in acciaio inox

MECCANICA

Dimensioni utili interne (WxH): 70x70mm

Lunghezza utile interna (con o senza accessori): 270mm

Pressacavi: 3xM16 (ottone nichelato per le connessioni esterne)

Finestra in policarbonato (WxH): 105x64mm

Peso unitario: 1.5kg

ELETTRICO

Tensione di alimentazione/Corrente assorbita (versione con riscaldamento, Ton 15°C±3°C, Toff 22°C±3°C):

- Da 12Vdc fino a 24Vdc, 5A max
- Da 12Vac fino a 24Vac, 5A max, 50/60Hz
- Da 120Vac fino a 230Vac, 700mA max, 50/60Hz

Alimentatore per telecamera:

- IN da 100Vac fino a 240Vac, 50/60Hz - OUT 12Vdc, 1.25A
- IN 230Vac, 50Hz - OUT 24Vac, 50Hz, 400mA

AMBIENTE

Installazione per interni ed esterni

Temperatura di esercizio (con riscaldamento): Da -55°C fino a +60°C

Resistenza agli agenti chimici

- Alta resistenza: Basi, alcoli, gas, idrocarburi
- Buona resistenza: Acidi organici, acidi inorganici, oli
- Bassa resistenza: Solventi

Umidità relativa: da 5% fino a 95%

CERTIFICAZIONI

Sicurezza elettrica (CE): EN60950-1, EN62368-1, IEC60950-1

Compatibilità elettromagnetica (CE): EN50130-4, EN61000-6-3, EN55032 Classe B, FCC Part. 15 Classe B, ICES-003 Classe B

Installazione all'esterno (CE): EN60950-22, IEC 60950-22

Grado di protezione IP (EN60529):

- IP66 (con pressacavi)
- IP66 (con supporto per passaggio interno cavi, con anelli di tenuta)
- IP55 (con supporto per passaggio interno cavi)

Grado di protezione IK: EN62262, IK10

Certificazione UL:

- cULus Listed, TYPE 4X
- UL94, V1 (autoestinguenza)

Certificazione EAC

ACCESSORI

OHEPS19B	Alimentatore wide range per telecamera IN 100-240Vac - OUT 12Vdc, 1.25A, per custodie VERSO, VERSO POLAR, VERSO COMPACT, HEG, HTG
OHEPS20	Alimentatore per telecamera IN 230Vac - OUT 24Vac, 10VA, per custodie VERSO, VERSO POLAR, VERSO COMPACT, HEG, HTG
OHEGBPS1B	Alimentatore wide range per telecamera IN 100-240Vac - OUT 12Vdc, 1.25A, su scatola stagna, per custodie VERSO, VERSO POLAR, HEG, HTG
OHEGBPS2B	Alimentatore per telecamera IN 230Vac - OUT 24Vac su scatola stagna, 10VA, per custodie VERSO, VERSO POLAR, HEG, HTG
OWBIP2	Set anelli di tenuta (3xM16) per IP66 per supporti WBOVA2 e WCM4A2 per custodie PUNTO, HOV, HTV, VERSO, VERSO POLAR, VERSO COMPACT, HEB, HEK
OHEGBB	Scatola stagna con guaina IP55
OSUPPIR	Supporto per 1 illuminatore GEKO IRH sotto custodia (la combinazione tra OSUPPIR e supporto a parete WBOVA2 non è compatibile con la custodia PUNTO)

SUPPORTI E ADATTATORI

WBJA	Supporto da parete
WBOVA2	Supporto a parete con passaggio interno dei cavi
WBOV3A2	Supporto a parete con passaggio interno dei cavi, contropiastra e scatola di appoggio, non compatibile con OHEBVF1, OHEBVF2 e OHEBVF3
WCM3A	Supporto a soffitto con snodo
WCM5A	Supporto a soffitto con snodo
WCM4A2	Supporto a soffitto con passaggio interno dei cavi
WCMPA	Estensione lineare per supporti WCM4A2 e WCM5A
WFWCA	Supporto a colonna con snodo
DBHWGC	Collare da palo Ø 210mm max 225mm. Da abbinare alla contropiastra WCPA.
WCWA	Modulo adattatore angolare
WSFPA	Collare da palo
WCPA	Modulo adattatore contropiastra per pareti di scarsa consistenza
NXWTU	Modulo adattatore da parete in acciaio Inox AISI 316L

RICAMBI

OHPVS42A000	Tettuccio parasole
DOTHPV04	Kit pressacavi, viti, distanziali telecamera ottica
OHPV42CS04	Corpo superiore completo

IMBALLAGGIO

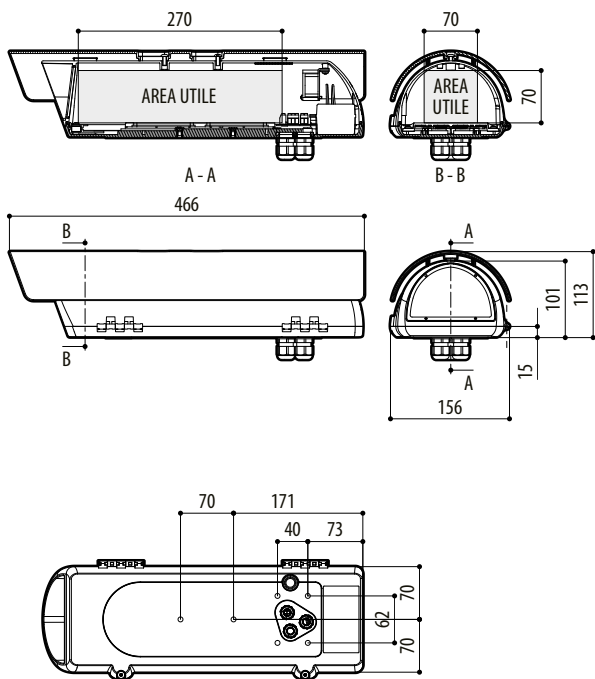
Codice	Peso	Dimensione (WxHxL)	Imballaggio multiplo
HPV42K1A160	1.8kg	16.5X15.5X49cm	10

MODELLI DISPONIBILI

Codice	Tettuccio	Riscaldamento 120Vac/230Vac	Riscaldamento 12Vdc/24Vac	Max consumo
HPV42K1A160	✓	✓	-	120W
HPV42K2A160	✓	-	✓	60W

DISEGNI TECNICI

Le misure indicate sono espresse in millimetri.



VERSO POLAR