

WCM3A

SUPPORTO DA SOFFITTO



DESCRIZIONE

Supporto a soffitto. Permette una facile regolazione del posizionamento della custodia.

DATI TECNICI

MECCANICA

In acciaio
Snodo orientabile
Portata: 15kg
Lunghezza: 300mm
Peso unitario: 1.8kg

CODICE PRODOTTO

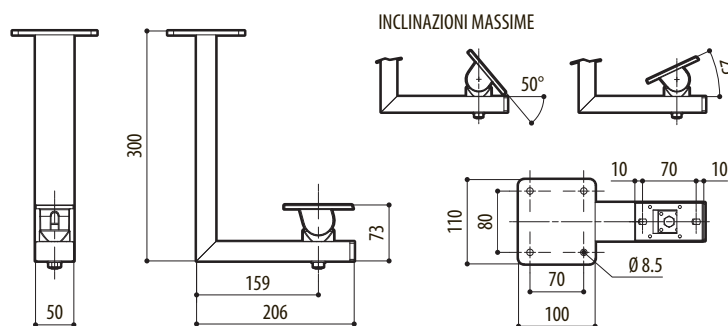
WCM3A Supporto a soffitto con snodo

IMBALLAGGIO

Codice	Peso	Dimensione (WxHxL)	Imballaggio multiplo
WCM3A	2.1kg	13x32.5x27cm	12

DISEGNI TECNICI

Le misure indicate sono espresse in millimetri.



WCM3A