

WCM5A

SUPPORTO DA SOFFITTO



DESCRIZIONE

Supporto per passaggio esterno dei cavi. È adatto per le nostre custodie con passaggio esterno dei cavi di alimentazione e del segnale video.

DATI TECNICI

MECCANICA

In alluminio

Portata: 15kg

Lunghezza: 412mm

Disponibile estensione lineare WCPMA di 500mm

Peso unitario: 1.4kg

CODICE PRODOTTO

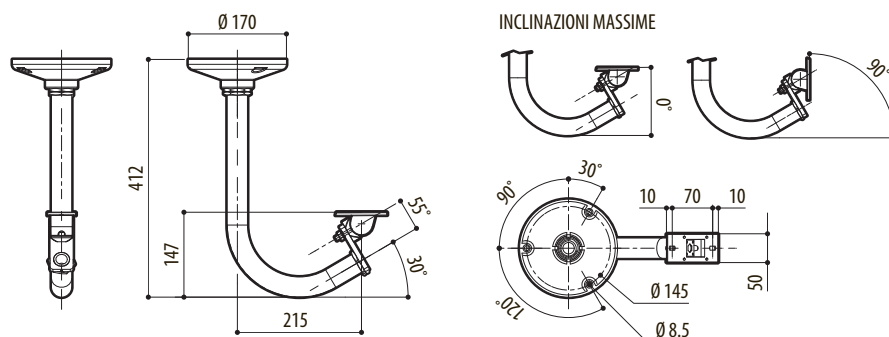
WCM5A Supporto a soffitto con snodo

IMBALLAGGIO

Codice	Peso	Dimensione (WxHxL)	Imballaggio multiplo
WCM5A	1.7kg	10.5x37x37cm	6

DISEGNI TECNICI

Le misure indicate sono espresse in millimetri.



WCM5A