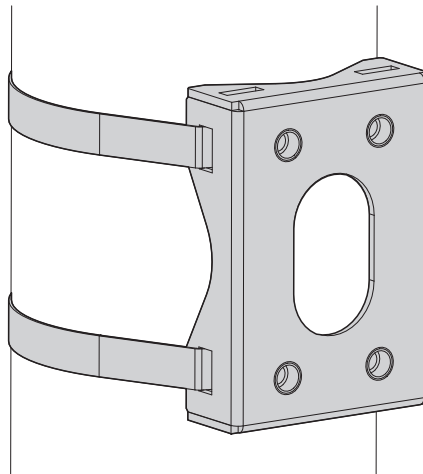




UEAP

Pole mount adaptor



EN English - Instruction manual

IT Italiano - Manuale di istruzioni

FR Français - Manuel d'instructions

DE Deutsch - Bedienungsanleitung

RU Русский - Руководство по эксплуатации

UEAP

Pole mount adaptor

1 About this manual

Read all the documentation supplied carefully before installing and using this unit. Keep the manual in a convenient place for future reference.

1.1 Typographical conventions

**CAUTION!**

Medium level hazard.

This operation is very important for the system to function properly. Please read the procedure described very carefully and carry it out as instructed.

**INFO**

Description of system specifications.

We recommend reading this part carefully in order to understand the subsequent stages.

2 Notes on copyright and information on trademarks

The mentioned names of products or companies are trademarks or registered trademarks.

3 Safety rules



CAUTION! Device installation and maintaining must be performed by specialist technical staff only.

- The manufacturer declines all responsibility for any damage caused by an improper use of the appliances mentioned in this manual. Furthermore, the manufacturer reserves the right to modify its contents without any prior notice. The documentation contained in this manual has been collected and verified with great care. The manufacturer, however, cannot take any liability for its use. The same thing can be said for any person or company involved in the creation and production of this manual.
- Before starting any operation, make sure the power supply is disconnected.
- Use only original spare parts. Non-original spare parts could cause fire, electrical discharge or other hazards.

4 Identification

4.1 Product description and type designation

Pole adaptor module in stainless steel sheeting AISI 316L. For UEBW (ULISSE EVO) and NVX, NTX cameras.

5 Preparing the product for use



Any change that is not expressly approved by the manufacturer will invalidate the guarantee.

5.1 Unpacking

When the product is delivered, make sure that the package is intact and that there are no signs that it has been dropped or scratched.

If there are obvious signs of damage, contact the supplier immediately.

When returning a faulty product we recommend using the original packaging for shipping.

Keep the packaging in case you need to send the product for repairs.

5.2 Safely disposing of packaging material

The packaging material can all be recycled. The installer technician will be responsible for separating the material for disposal, and in any case for compliance with the legislation in force where the device is to be used.

5.3 Contents

Check the contents to make sure they correspond with the list of materials as below:

- Pole mount adaptor
- Stainless steel clamps
- Bolts and screws
- Instruction manual

6 Installation

Take special care when attaching and fastening down the apparatus. The fastening system must be capable of supporting at least 4 times the weight of the entire equipment (pan & tilt, lens, camera, supports and adapters).

i The adaptor can be assembled on poles with a minimum diameter of 60mm and a maximum diameter of 200mm and should be fastened using the metal clips supplied. To facilitate assembly, you can cut the excess parts of the clips.

Fasten the adaptor to the pole, using the 2 metal clips supplied.

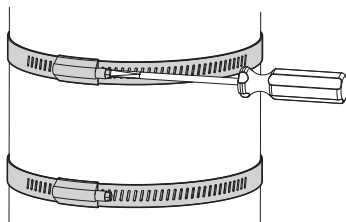


Fig. 1

Based on the product you want to install, the clips should be applied using the specific compartments (03) (Fig. 2 Fastening for UEBW (ULISSE EVO), page 2 and Fig. 3 Fastening for NVX, NTX, page 3).

Fasten the support of the PTZ unit or the fixed camera to the adaptor using the screws and washers supplied (02), using the 4 threaded holes (01). Make sure the thread are free of dirt and debris.

! Put some thread-locker into the holes for screws (Loctite 243®).

! Pay attention to the fixing. Tightening torque: 10.5Nm (±0.25Nm).

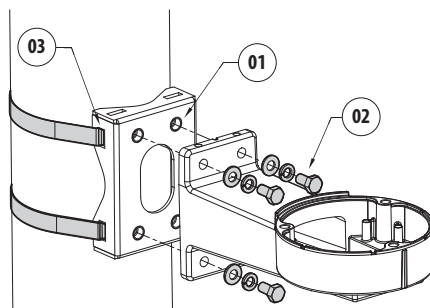


Fig. 2 Fastening for UEBW (ULISSE EVO)

7 Technical data

7.1 Mechanical

Bracket for UEBW (ULISSE EVO) and for NVX, NTX cameras

AISI 316L stainless steel construction

Poles diameter: from 60mm to 200mm

Dimensions: 121x85mm (4.7x3.3in)

Unit weight: 0.35kg (0.77lb)

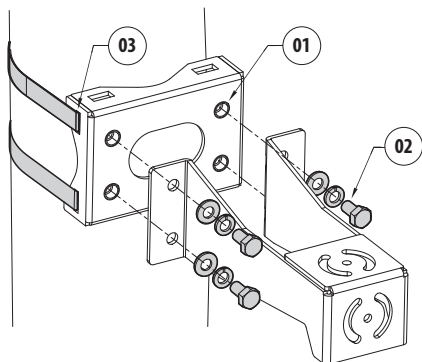


Fig. 3 Fastening for NVX, NTX

8 Technical drawings

i The indicated measurements are expressed in millimetres.

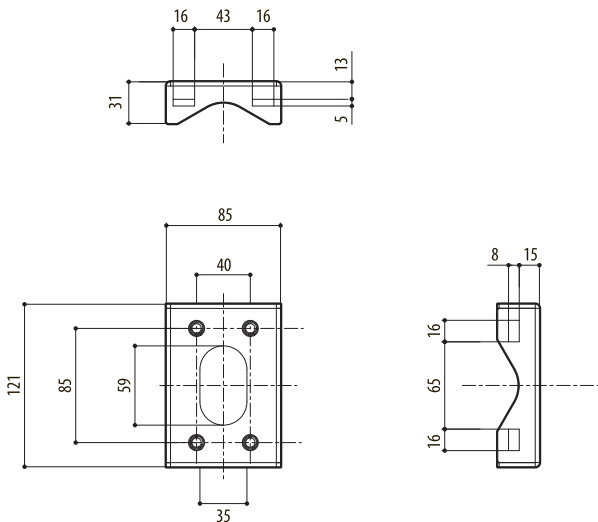


Fig. 4 UEAP.

Headquarters Italy Videotec s.r.l.
Via Friuli, 6 - I-36015 Schio (VI) - Italy
Tel. +39 0445 697411 - Fax +39 0445 697414
Email: info@videotec.com


www.videotec.com

1 Informazioni sul presente manuale

Prima di installare e utilizzare questa unità, leggere attentamente tutta la documentazione fornita. Tenere il manuale a portata di mano per consultazioni successive.

1.1 Convenzioni tipografiche



ATTENZIONE!

Pericolosità media.

L'operazione è molto importante per il corretto funzionamento del sistema. Si prega di leggere attentamente la procedura indicata e di eseguirla secondo le modalità previste.



INFO

Descrizione delle caratteristiche del sistema.

Si consiglia di leggere attentamente per comprendere le fasi successive.

2 Note sul copyright e informazioni sui marchi commerciali

I nomi di prodotto o di aziende citati sono marchi commerciali o marchi commerciali registrati appartenenti alle rispettive società.

3 Norme di sicurezza



ATTENZIONE! L'installazione e la manutenzione del dispositivo devono essere eseguite solo da personale tecnico specializzato.

- Il produttore declina ogni responsabilità per eventuali danni derivanti da un uso improprio delle apparecchiature menzionate in questo manuale. Si riserva inoltre il diritto di modificarne il contenuto senza preavviso. Ogni cura è stata posta nella raccolta e nella verifica della documentazione contenuta in questo manuale. Il produttore, tuttavia, non può assumersi alcuna responsabilità derivante dall'utilizzo della stessa. Lo stesso dicasi per ogni persona o società coinvolta nella creazione e nella produzione di questo manuale.
- Prima di eseguire qualsiasi operazione assicurarsi di togliere tensione al prodotto.
- Utilizzare solo parti di ricambio originali. Pezzi di ricambio non originali potrebbero causare incendi, scariche elettriche o altri pericoli.

4 Identificazione

4.1 Descrizione e designazione del prodotto

Modulo adattatore da palo realizzato in lamiera di acciaio Inox AISI 316L. Per UEBW (ULISSE EVO) e telecamere NVX, NTX.

5 Preparazione del prodotto per l'utilizzo



Qualsiasi intervento non espressamente approvato dal costruttore fa decadere la garanzia.

5.1 Disimballaggio

Alla consegna del prodotto verificare che l'imballo sia integro e non presenti segni evidenti di cadute o abrasioni.

In caso di danni evidenti all'imballo contattare immediatamente il fornitore.

In caso di restituzione del prodotto malfunzionante è consigliato l'utilizzo dell'imballaggio originale per il trasporto.

Conservare l'imballo qualora fosse necessario inviare il prodotto in riparazione.

5.2 Smaltimento in sicurezza dei materiali di imballaggio

I materiali d'imballo sono costituiti interamente da materiale riciclabile. Sarà cura del tecnico installatore smaltirli secondo le modalità di raccolta differenziata o comunque secondo le norme vigenti nel Paese di utilizzo.

5.3 Contenuto

Controllare che il contenuto sia corrispondente alla lista del materiale sotto elencato:

- Collare da palo
- Fascette inox
- Viteria
- Manuale di istruzioni

6 Installazione



Porre particolare attenzione ai sistemi di fissaggio dell'apparecchiatura. Il sistema di fissaggio deve essere in grado di reggere almeno 4 volte il peso dell'intera apparecchiatura (brandeggio, ottica, telecamera, supporti e adattatori).



L'adattatore può essere montato su pali che hanno un diametro minimo di 60mm e un diametro massimo di 200mm e va fissato tramite le fascette metalliche fornite in dotazione. Per agevolare il montaggio è possibile tagliare la parte in eccesso delle fascette.

Fissare l'adattatore al palo, utilizzando le 2 fascette metalliche fornite in dotazione.

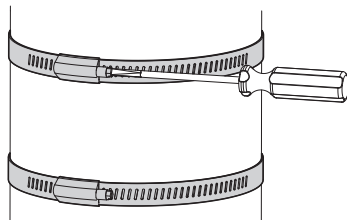


Fig. 1

In base al prodotto che si vuole installare, le fascette devono essere applicate utilizzando le apposite sedi (03) (Fig. 2 Fissaggio per UEBW (ULISSE EVO), pagina 2 ed Fig. 3 Fissaggio per NVX, NTX, pagina 3).

Fissare il supporto dell'unità PTZ o della telecamera fissa all'adattatore tramite le viti e le rondelle in dotazione (02), utilizzando i 4 fori filettati (01). Assicurarsi che le filettature siano prive di sporcizia e residui.



Applicare del frenafletti nei fori delle viti (Loctite 243®).



Prestare attenzione durante il fissaggio. Coppia di serraggio: 10.5Nm (±0.25Nm).

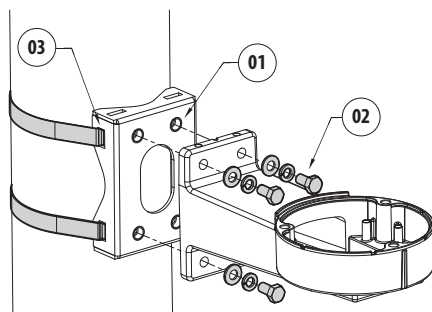


Fig. 2 Fissaggio per UEBW (ULISSE EVO)

7 Dati tecnici

7.1 Meccanica

Supporto per UEBW (ULISSE EVO) e per telecamere NVX, NTX

Costruzione in acciaio Inox AISI 316L

Diametro pali: da 60mm fino a 200mm

Dimensioni: 121x85mm

Peso unitario: 0.35kg

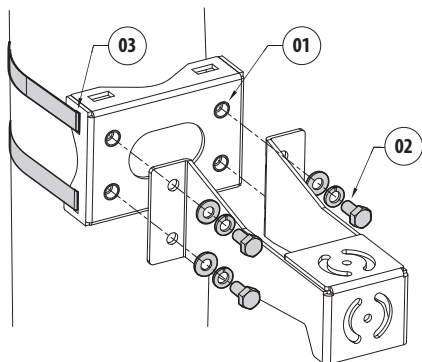


Fig. 3 Fissaggio per NVX, NTX

8 Disegni tecnici

i Le misure indicate sono espresse in millimetri.

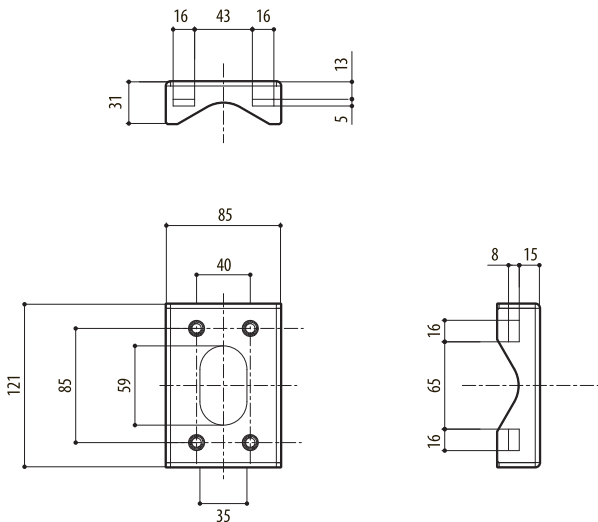


Fig. 4 UEAP.

Headquarters Italy Videotec s.r.l.
Via Friuli, 6 - I-36015 Schio (VI) - Italy
Tel. +39 0445 697411 - Fax +39 0445 697414
Email: info@videotec.com



www.videotec.com

1 À propos de ce mode d'emploi

Avant d'installer et d'utiliser cette unité, lire attentivement toute la documentation fournie. Garder le manuel à portée de main pour des consultations successives.

1.1 Conventions typographiques



ATTENTION!

Risque moyen.

Opération extrêmement importante en vue d'un fonctionnement correct du système. Lire avec attention les opérations indiquées et s'y conformer rigoureusement.



REMARQUE

Description des caractéristiques du système.

Il est conseillé de procéder à une lecture attentive pour une meilleure compréhension des phases suivantes.

2 Notes sur le copyright et informations sur les marques de commerce

Les noms de produit ou de sociétés cités sont des marques de commerce ou des marques de commerce enregistrées.

3 Normes de sécurité



ATTENTION! L'installation et l'entretien du dispositif doivent être effectués exclusivement par un personnel technique qualifié.

- Le fabricant décline toute responsabilité pour les dommages éventuels dus à une utilisation non appropriée des appareils mentionnés dans ce manuel. On réserve en outre le droit d'en modifier le contenu sans préavis. La documentation contenue dans ce manuel a été rassemblée et vérifiée avec le plus grand soin. Le fabricant, cependant, ne peut assumer aucune responsabilité dérivant de l'emploi de celle là. La même chose vaut pour chaque personne ou société impliquées dans la création et la production de ce manuel.
- Sectionner l'alimentation avant de procéder à toute opération.
- Utiliser uniquement des pièces de rechange d'origine. Les pièces non d'origine peuvent être source d'incendies, de choc électrique ou autres.

4 Identification

4.1 Description et désignation du produit

Module adaptateur de poteau en tôle d'acier inox AISI 316L. Pour UEBW (ULISSE EVO) et caméras NVX, NTX.

5 Préparation du produit en vue de l'utilisation



Toute modification non approuvée expressément par le fabricant entraînera l'annulation de la garantie.

5.1 Déballage

Lors de la livraison du produit, vérifier que l'emballage est en bon état et l'absence de tout signe évident de chute ou d'abrasion.

En cas de dommages évidents, contacter immédiatement le fournisseur.

En cas de retour du produit défectueux, il est conseillé d'utiliser l'emballage original pour le transport.

Conserver l'emballage en cas de nécessité d'expédition du produit pour réparation.

5.2 Élimination sans danger des matériaux d'emballage

Le matériel d'emballage est entièrement composé de matériaux recyclables. Le technicien chargé de l'installation est tenu de l'éliminer conformément aux dispositions en matière de collecte sélective et selon les normes en vigueur dans le pays d'utilisation.

5.3 Contenu

Contrôler que le contenu correspond à la liste matériel indiquée ci-dessous:

- Collier de fixation sur poteau
- Colliers en inox
- Vis
- Manuel d'instructions

6 Installation

⚠ Accorder une attention particulière aux systèmes de fixation de l'appareil. Le système de fixation doit pouvoir supporter au moins 4 fois le poids de l'équipement complet (tourelle, optique, caméra, supports et adaptateurs).

ⓘ L'adaptateur peut être monté sur des poteaux d'un diamètre minimal de 60mm et maximal de 200mm. Il est fixé par les colliers métalliques fournis. Pour faciliter le montage, vous pouvez couper la partie qui dépasse des colliers.

Fixez l'adaptateur au poteau à l'aide des 2 colliers métalliques fournis.

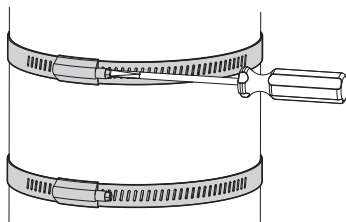


Fig. 1

Selon le produit à installer, les colliers doivent être appliqués en utilisant les logements prévus (03) (Fig. 2 Fixation pour UEBW (ULISSE EVO), page 2 et Fig. 3 Fixation pour NVX, NTX, page 3).

Fixez le support de l'unité PTZ ou de la caméra fixe à l'adaptateur à l'aide des vis et des rondelles fournies (02), en utilisant les 4 trous filetés (01). S'assurer qu'il n'y ait pas de saleté ou de résidus dans les taraudages.

⚠ Appliquer sur les trous des vis un produit de freinage du filet (Loctite 243®).

⚠ Faire attention pendant la fixation. Couple de serrage: 10.5Nm (±0.25Nm).

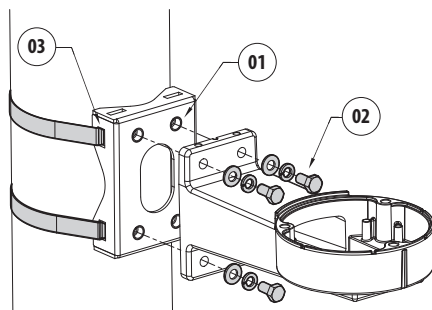


Fig. 2 Fixation pour UEBW (ULISSE EVO)

7 Données techniques

7.1 Mécanique

Support pour UEBW (ULISSE EVO) et pour caméras NVX, NTX

Construction en acier inox AISI 316L

Diamètre des poteaux: de 60mm jusqu'à 200mm

Dimensions: 121x85mm

Poids net: 0.35kg

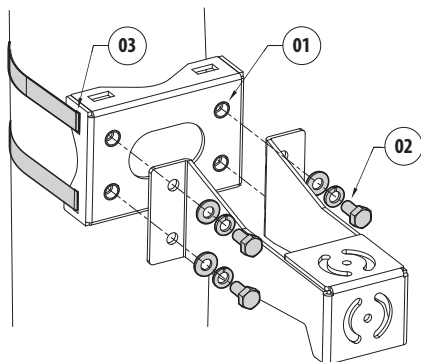


Fig. 3 Fixation pour NVX, NTX

8 Dessins techniques



Les tailles indiquées sont en millimètres.

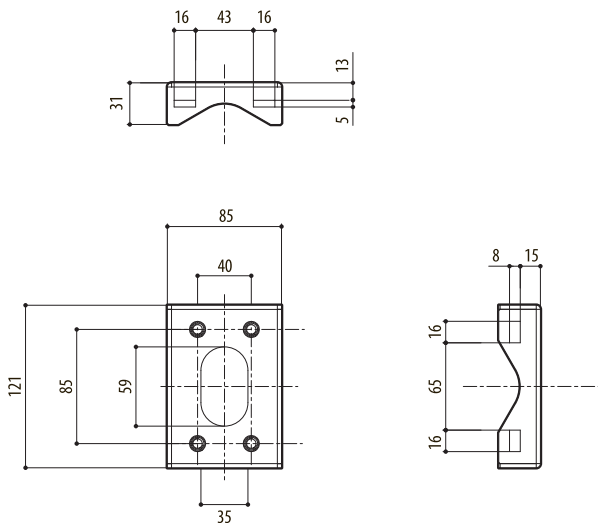


Fig. 4 UEAP.

Headquarters Italy Videotec s.r.l.
Via Friuli, 6 - I-36015 Schio (VI) - Italy
Tel. +39 0445 697411 - Fax +39 0445 697414
Email: info@videotec.com



www.videotec.com

1 Allgemeines

Vor Installation und Anwendung der Einheit ist die gesamte gelieferte Dokumentation aufmerksam zu lesen. Zum späteren Nachschlagen das Handbuch in Reichweite aufbewahren.

1.1 Schreibweisen



ACHTUNG!
Mittlere Gefährdung.
Der genannte Vorgang hat große Bedeutung für den einwandfreien Betrieb des Systems. Es wird gebeten, sich die Verfahrensweise durchzulesen und zu befolgen.



ANMERKUNG
Beschreibung der Systemmerkmale.
Eine sorgfältige Lektüre wird empfohlen, um das Verständnis der folgenden Phasen zu gewährleisten.

2 Anmerkungen zum Copyright und Informationen zu den Handelsmarken

Die angeführten Produkt- oder Firmennamen sind Handelsmarken oder eingetragene Handelsmarken.

3 Sicherheitsnormen



ACHTUNG! Die Installation und Wartung der Vorrichtung ist technischen Fachleuten vorbehalten.

- Der Hersteller lehnt jede Haftung für eventuelle Schäden ab, die aufgrund unsachgemäßer Anwendung der in diesem Handbuch erwähnten Geräte entstanden ist. Ferner behält er sich das Recht vor, den Inhalt ohne Vorkündigung abzuändern. Die Dokumentation in diesem Handbuch wurde sorgfältig ausgeführt und überprüft. Der Hersteller kann dennoch keine Haftung für die Verwendung übernehmen. Dasselbe gilt für jede Person oder Gesellschaft, die bei der Schaffung oder Produktion von diesem Handbuch miteinbezogen ist.
- Unterbrechen Sie die Stromversorgung, bevor die beschriebenen Arbeiten durchgeführt werden.
- Es dürfen nur Original-Ersatzteile verwendet werden. Nicht originale Ersatzteile können zu Bränden, elektrischen Entladungen oder anderen Gefahren führen.

4 Identifizierung

4.1 Beschreibung und Bezeichnung des Produktes

Stangenadaptermodul aus Blech aus rostfreiem Stahl AISI 316L. Für UEAW (ULISSE EVO) und NVX, NTX Kameras.

5 Vorbereitung des Produktes auf den Gebrauch



Jede vom Hersteller nicht ausdrücklich genehmigte Veränderung führt zum Verfall der Gewährleistungsrechte.

5.1 Entfernen der Verpackung

Bei der Lieferung des Produktes ist zu prüfen, ob die Verpackung intakt ist oder offensichtliche Anzeichen von Stürzen oder Abrieb aufweist.

Bei offensichtlichen Schadensspuren an der Verpackung muss umgehend der Lieferant verständigt werden.

Im Falle der Rückgabe des nicht korrekt funktionierenden Produktes empfiehlt sich die Verwendung der Originalverpackung für den Transport.

Bewahren Sie die Verpackung auf für den Fall, dass das Produkt zur Reparatur eingesendet werden muss.

5.2 Sichere Entsorgung der Verpackungsmaterialien

Die Verpackungsmaterialien sind vollständig wiederverwertbar. Es ist Sache des Installationstechnikers, sie getrennt, auf jeden Fall aber nach den geltenden Vorschriften des Anwendungslandes zu entsorgen.

5.3 Inhalt

Prüfen Sie, ob der Inhalt mit der nachstehenden Materialliste übereinstimmt:

- Massive Mastschelle
- Edelstahlschellen
- Schrauben
- Bedienungsanleitung

6 Installation



Besondere Aufmerksamkeit verlangen die Befestigungssysteme des Gerätes. Das Befestigungssystem muss in der Lage sein, mindestens das 4-fache Gewicht des gesamten Geräts zu tragen (S-N-Kopf, Objektiv, Kamera, Halterungen und Adapter).



Der Adapter kann an Stangen montiert werden, die einen Mindestdurchmesser von 60mm und einen Höchstdurchmesser von 200mm besitzen. Er ist mit im Lieferumfang enthaltenen Metallschellen zu befestigen. Der überschüssige Teil der Schellen kann abgeschnitten werden, um so die Montage zu erleichtern.

Den Adapter an der Stange befestigen. Hierzu die 2 im Lieferumfang enthaltenen Metallschellen verwenden.

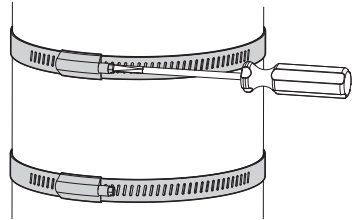


Abb. 1

Die Schellen müssen basierend auf dem zu installierenden Produkt verwendet werden. Hierzu die zugehörigen Sitze (03) verwenden (Abb. 2 Befestigung für UEBW (ULISSE EVO), Seite 2 und Abb. 3 Befestigung für NVX, NTX, Seite 3).

Die Halterung der PTZ-Einheit oder der festen Kamera am Adapter mithilfe der im Lieferumfang enthaltenen Schrauben und Unterlegscheiben (02) befestigen. Hierzu die 4 Gewindebohrungen (01) verwenden. Sicherstellen, dass die Gewinde ohne Schmutz und Rückstände sind.



Auf das Loch der Schrauben ein Gewindesicherungsmittel auftragen (Loctite 243®).



Auf die Befestigung achten. Anzugsdrehmoment: 10.5Nm (±0.25Nm).

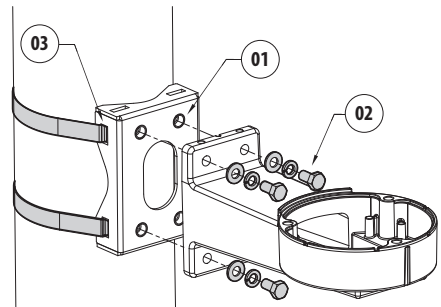


Abb. 2 Befestigung für UEBW (ULISSE EVO)

7 Technische Daten

7.1 Mechanik

Halterung für UEBW (ULISSE EVO) und NVX, NTX
Kameras

Hergestellt aus rostfreiem Stahl AISI 316L

Stangendurchmesser: von 60mm bis zu 200mm

Abmessungen: 121x85mm

Einheitsgewicht: 0.35kg

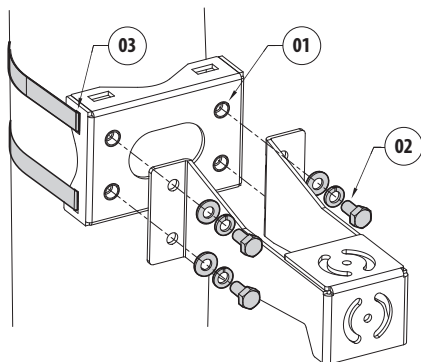


Abb. 3 Befestigung für NVX, NTX

8 Technische Zeichnungen



Die Maße sind in Millimetern angegeben.

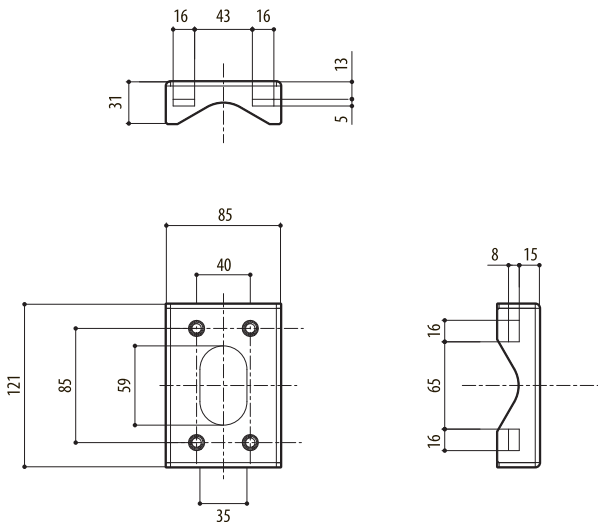


Abb. 4 UEAP.

Headquarters Italy Videotec s.r.l.
Via Friuli, 6 - I-36015 Schio (VI) - Italy
Tel. +39 0445 697411 - Fax +39 0445 697414
Email: info@videotec.com





www.videotec.com

1 О настоящем руководстве

Внимательно ознакомьтесь со всей документацией, входящей в комплект поставки, перед тем как приступить к установке и эксплуатации данного оборудования. Всегда держите руководство под рукой, чтобы им можно было воспользоваться в будущем.

1.1 Типографские условные обозначения


 **ПРЕДУПРЕЖДЕНИЕ!**
Средний уровень опасности.
Данная операция крайне важна для обеспечения надлежащего функционирования системы.
Внимательно ознакомьтесь с описанием процедуры и выполните ее в соответствии с приведенными указаниями.

 **INFO**
Описание характеристик системы.
Рекомендуем внимательно ознакомиться с содержанием этого раздела, для того чтобы понять следующие этапы.

2 Примечания в отношении авторского права и информация о торговых марках

Названия устройств или компаний, упоминаемые в настоящем документе, являются торговыми марками или зарегистрированными торговыми знаками соответствующих компаний.

3 Правила техники безопасности

 **ПРЕДУПРЕЖДЕНИЕ! Установка и обслуживание устройства должны осуществляться только специализированным персоналом.**


- Производитель не несет ответственности за любые повреждения, возникающие в результате неправильного использования указанного в настоящем руководстве оборудования. Помимо этого, производитель сохраняет за собой право изменять содержание руководства без предварительного уведомления. Представленная в настоящем руководстве документация прошла тщательную проверку. Однако производитель не несет ответственности за ее использование. Аналогичные условия предусмотрены в отношении любого лица или компании, привлеченных для составления и создания данного руководства.
- Перед тем, как приступить к выполнению любых операций, убедитесь в том, что источник питания устройства отключен.
- Используйте только оригинальные запасные части. Неоригинальные запасные части могут привести к возникновению пожара, электрического разряда или другой опасной ситуации.

4 Обозначение

4.1 Описание и обозначение типа устройства

Модуль мачтового адаптера из нержавеющей стали AISI 316L. Для UEBW (ULISSE EVO) и камер NVX, NTX.

5 Подготовка устройства к использованию

 **Любое изменение, которое выполняется без разрешения, явным образом предоставленного производителем, аннулирует гарантию.**

5.1 Распаковка

При получении устройства убедитесь, что упаковка не повреждена и не имеет явных признаков падения или царапин.

В случае наличия видимых повреждений незамедлительно свяжитесь с поставщиком.

В случае возврата неисправного устройства мы рекомендуем использовать оригинальную упаковку для транспортировки.

Сохраняйте упаковку на случай, если потребуется отправить устройство на ремонт.

5.2 Безопасная утилизация упаковочных материалов

Упаковочные материалы могут подвергаться переработке. Технический специалист установщика отвечает за сортировку материалов для переработки, а также за соблюдение требований законодательства, действующего в месте установки устройства.

5.3 Комплект оборудования

Проверьте комплект оборудования на соответствие представленному ниже списку материалов:

- Адаптер для установки на стойке
- Нержавеющие хомуты
- Болты и винты
- Руководство по эксплуатации

6 Монтаж

! Особое внимание обратите на размещение и крепление оборудования. Система крепления должна выдерживать как минимум четырехкратный вес всего оборудования (наводки, объектив, камера, Кронштейны и адаптеры).

i Адаптер можно установить на мачте, диаметр которых составляет не менее 60mm и не более 200mm, для крепления используются прилагаемые металлические хомуты. Для упрощения монтажа можно обрезать лишнюю часть хомута.

Прикрепите адаптер к мачте, используя 2 прилагаемых металлических хомута.

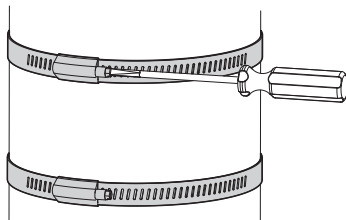


Рис. 1

В зависимости от изделия, которое предполагается установить, необходимо установить зажимы, используя соответствующие гнезда (03) (Рис. 2 Крепление для UEBW (ULISSE EVO), страница 2 и Рис. 3 Крепление для NVX, NTX, страница 3).

Прикрепите опору PTZ-блока или фиксированной камеры к адаптеру при помощи прилагаемых винтов и шайб (02), используя 4 резьбовых отверстия (01). Убедитесь, что на резьбе нет грязи.

! Нанесите резьбовой фиксатор в отверстия для винтов (Loctite 243®).

! Будьте внимательны при монтаже. Момент затяжки: 10.5Nm (±0.25Nm).

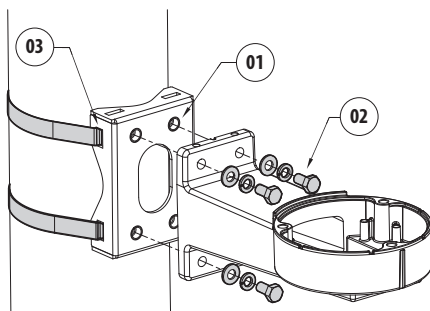


Рис. 2 Крепление для UEBW (ULISSE EVO)

7 Технические характеристики

7.1 Механические хар.

Опора для UEBW (ULISSE EVO) и камер NVX, NTX

Конструкция из нержавеющей стали марки AISI 316L

Диаметр мачт: от 60mm до 200mm

Размеры: 121x85mm

Вес устройства: 0.35kg

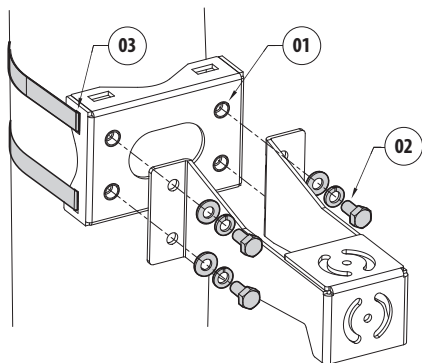


Рис. 3 Крепление для NVX, NTX

8 Технические чертежи

i Размеры указаны в миллиметрах.

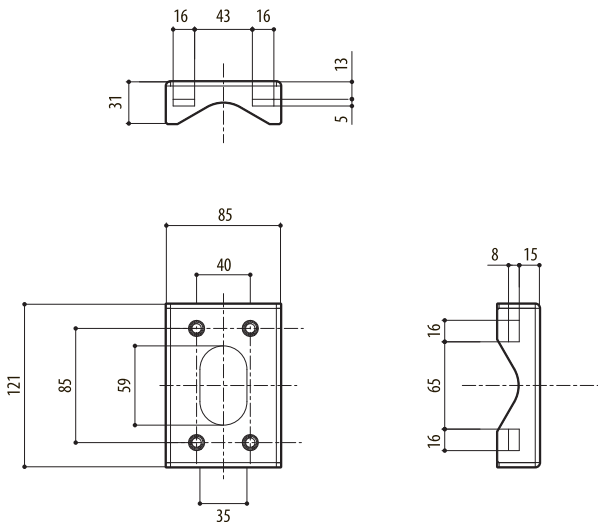


Рис. 4 UEAP.

Headquarters Italy Videotec s.r.l.
Via Friuli, 6 - I-36015 Schio (VI) - Italy
Tel. +39 0445 697411 - Fax +39 0445 697414
Email: info@videotec.com



www.videotec.com



Headquarters Italy VIDEOTEC s.r.l.
Via Friuli, 6 - I-36015 Schio (VI) - Italy
Tel. +39 0445 697411 - Fax +39 0445 697414
Email: info@videotec.com
www.videotec.com

MNVKUEAP_2222