



OPERATING INSTRUCTIONS

MANUALE D'USO

MANUEL D'INSTRUCTIONS

BEDIENUNGSANWEISUNG

РУКОВОДСТВО ПО ЭКСПЛУАТАЦИИ

VD816PR1



OPERATING INSTRUCTIONS

VD816PR1

INDEX

- 1 INTRODUCTION.....2**
- 1.1 Packing contents2
- 1.2 Contents of this Manual.....2
- 1.3 Typographic conventions.....2
- 2 SAFETY RULES2**
- 3 IDENTIFICATION DATA3**
- 4 DESCRIPTION OF THE VIDEO DISTRIBUTOR VD816PR1.....3**
- 4.1 Features3
- 5 INSTALLATION4**
- 5.1 Unpacking.....4
- 5.2 Check of identification data4
- 6 CONFIGURATION OF VD816PR1 UNIT5**
- 6.1 Configuration trimmers and jumpers5
- 6.2 Configuration procedure5
- 6.2.1 Modification of inputs/outputs selections6
- 6.2.2 Output gain adjustment.....6
- 7 CONNECTORS AND CONNECTIONS.....7**
- 7.1 Connection of VD816PR1 unit to the peripheral units7
- 7.1.1 Video input connection7
- 7.1.2 Output connection.....7
- 7.2 Installation example.....7
- 8 SWITCHING ON AND OFF.....8**
- 9 MAINTENANCE8**
- 10 PROBLEM SOLUTION8**
- 11 SPECIFICATIONS8**

The manufacturer declines all responsibility for any damage caused by an improper use of the appliances mentioned in this manual; furthermore, the manufacturer reserves the right to modify its contents without any prior notice. The documentation contained in this manual has been collected with great care: the manufacturer, however, cannot take any liability for its use. The same thing can be said for any person or company involved in the creation and production of this manual.

1 Introduction

1.1 Packing contents

- 1 video distributor VD816PR1
- 1 external wide range power supply IN from 100Vac up to 240Vac, 50/60Hz - OUT 12Vdc, 1.25A
- 1 instruction manual

After the delivery, check that the packing is not damaged and shows no evident signs of falls or abrasion. Should this be so, contact immediately the supplier.

Check that the contents correspond to the above-mentioned list of materials.

1.2 Contents of this Manual

This manual describes the video distributor VD816PR1 together with its specific procedures of installation, configuration and use. **Read this manual carefully**, in particular the chapter concerning the safety rules, **before installing and using the video distributor**.

1.3 Typographic conventions

Different graphic symbols are used in this manual, the meaning of which is here described:



Hazard of electric shock; disconnect the power supply before proceeding, if not otherwise specified.



The operation is very important for the correct working of the system: read carefully the procedure indicated, and carry it out according to the required modalities.



Description of system features: read carefully to understand the following phases.

2 Safety rules



The video distributor VD816PR1 complies with the normative laws in force at the time of editing of this manual, concerning electric safety, electromagnetic compatibility and general requirements. Anyway, in order to ensure the users (installer technician and operator), the following warnings are specified for safety's sake:

- Connect to a feeder corresponding to the specifications indicated on the data plate (see next chapter *Identification data*)
- The outlet must be correctly earthed according to the normative laws in force
- Before any shifting or technical operations on the appliance, unplug it from the mains
- Do not use voltage cables showing wear or ageing, since they may seriously compromise the users' safety
- The appliance (and the complete system, which it belongs to) must be installed only by qualified technical staff
- The appliance must be opened only by qualified technical staff. The tampering of the appliance may void the guarantee terms
- Do not use the appliance in the presence of inflammable substances
- Do not allow children or people not familiar with the appliance to use it
- Make sure the appliance is fixed in a solid and reliable way
- The appliance is completely off-line only when the plug is disconnected and the cables connected to other appliances have been removed
- For after-sale service call only authorized technical staff
- Keep this manual close to hand for any future reference

3 Identification data



On the video distributor VD816PR1 there are two plates complying with EC specifications.

The first plate includes:

- Model identification code (Extended bar code 3/9)
- Mains voltage (Volt)
- Frequency (Hertz)
- Power consumption (Watt)

The second plate shows the model serial number (Extended bar code 3/9)

When installing the appliance, check that the power supply specifications of the video distributor correspond to those required. The use of improper appliances may seriously compromise the safety of the personnel and the installation.

4 Description of the video distributor VD816PR1



The VD816PR1 unit is a video signal distributor. It distributes the video signal coming from 8 inputs to 16 video outputs, without loss of signal quality.

The unit is adjusted in the factory so that it distributes the video signal of each input to 2 outputs. It is also possible to modify this configuration and obtain a different input signal distribution (ref. chapter *Configuration of VD816PR1 unit*).

The video distributor VD816PR1 is mounted in a 19" 1HE rack, coated with epoxy powder.

4.1 Features

- 8 video inputs
- 2 video outputs associated to each input, so as to have 16 outputs
- Possibility of gain adjustment for each single output
- The video inputs can be connected in parallel to obtain different configurations such as:
 - 1 IN / 4 OUT + 1 IN / 4 OUT + 1 IN / 4 OUT + 1 IN / 4 OUT
 - 1 IN / 6 OUT + 1 IN / 2 OUT + 1 IN / 6 OUT + 1 IN / 2 OUT
 - 1 IN / 8 OUT + 1 IN / 8 OUT

5 Installation



The installation must be carried out only by qualified technical staff.



The following procedures must be carried out with power supply off, if not otherwise specified.

5.1 Unpacking

If the packing shows no relevant defects (due to falls or anomalous abrasions), check the material contained, according to the list given at paragraph *Packing contents* chapter *Introduction*.

The packing materials can be completely recycled. The installer technician is required to dispose of them according to the differentiated collecting modalities or, anyway, according to the normative laws in force in the Country of use.

5.2 Check of identification data

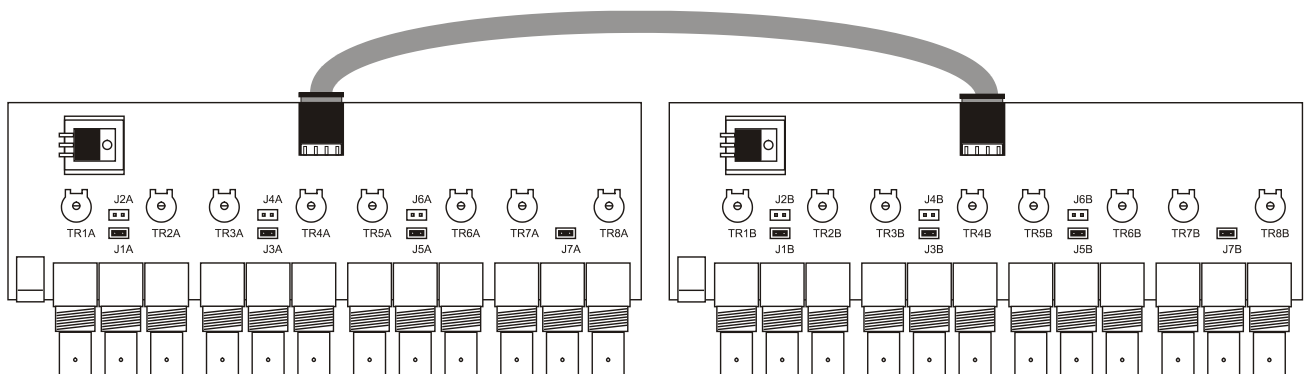


Before installing the appliance, check that the material supplied corresponds to the specifications indicated on the data plate, following the chapter *Identification data*. Do not carry out any modification or connections which are not provided for in this manual: the use of improper appliances may seriously compromise the safety of the personnel and the installation.

6 Configuration of VD816PR1 unit

6.1 Configuration trimmers and jumpers

In the following scheme, identify the configuration Trimmers and Jumpers:



6.2 Configuration procedure



The configuration procedure predispose the video distributor to optimal operation. Before the system operation, it is necessary to read the following instructions. An improper procedure may compromise the whole system operation.

The configuration procedure of the video distributor VD816PR1 consists of the following phases:

- Modification of inputs 1..4 selections
- Modification of inputs 5..8 selections
- Output gain adjustment

6.2.1 Modification of inputs/outputs selections

By this procedure, it is possible to connect the inputs in parallel in order to obtain personalized configurations. These are the different versions which can be obtained:

Configuration A	Configuration B	Configuration C	Configuration D
Input 1 – Outputs 1 / 2 Input 2 - Outputs 3 / 4 Input 3 - Outputs 5 / 6 Input 4 - Outputs 7 / 8 Input 5 - Outputs 9 / 10 Input 6 - Outputs 11 / 12 Input 7 - Outputs 13 / 14 Input 8 - Outputs 15 / 16	Input 1 - Outputs 1 / 2 / 3 / 4 Input 3 - Outputs 5 / 6 / 7 / 8 Input 5 - Outputs 9/10/11/12 Input 7 - Outputs 13 / 14 / 15 / 16	Input 1 – Outputs 1 / 2 / 3 / 4 / 5 / 6 Input 4 – Outputs 7 / 8 Input 5 – Outputs 9 / 10 / 11 / 12 / 13 / 14 Input 8 – Outputs 15 / 16	Input 1 – Outputs 1 / 2 / 3 / 4 / 5 / 6 / 7 / 8 Input 5 – Outputs 9 / 10 / 11 / 12 / 13 / 14 / 15 / 16



JUMPER NOTE

The jumpers signed with A (exemple J1A, J3A) are relevant to the first 8 outputs while the jumpers signed with B (exemple J5B, J7B) are relevant to the last 8 outputs.

- **Configuration A** selection (standard selection) :

Where to operate : Jumpers J1A, J3A, J5A, J7A, J1B, J3B, J5B, J7B

Selections : put the jumper only in J1A, J3A, J5A, J7A, J1B, J3B, J5B, J7B

- **Configuration B** selection:

Where to operate: Jumpers J1A, J2A, J5A, J6A, J1B, J2B, J5B, J6B

Selections : put the jumper only in J1A, J2A, J5A, J6A, J1B, J2B, J5B, J6B

- **Configuration C** selection :

Where to operate: Jumpers J1A, J2A, J4A, J7A, J1B, J2B, J4B, J7B

Selections : put the jumper only in J1A, J2A, J4A, J7A, J1B, J2B, J4B, J7B

- **Configuration D** selection:

Where to operate: Jumpers J1A, J2A, J4A, J6A, J1B, J2B, J4B, J6B

Selections : put the jumper only in J1A, J2A, J4A, J6A, J1B, J2B, J4B, J6B

6.2.2 Output gain adjustment

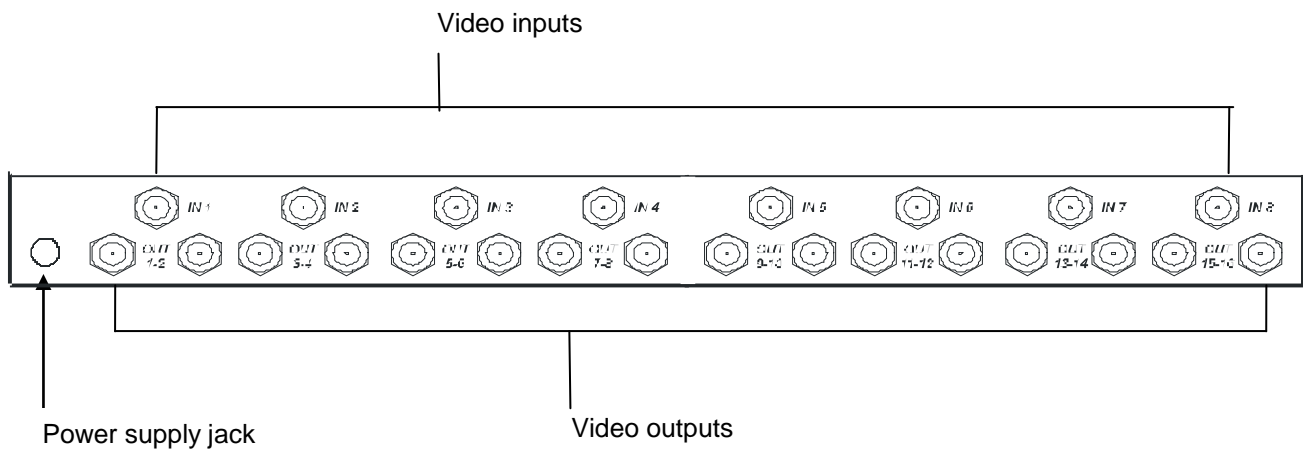
Where to operate: Trimmers TR1A...TR8A, TR1B...TR8B

Selections: Adjust the Trimmers corresponding to each video output connected

7 Connectors and connections



The VD816PR1 unit features 24 BNC connectors located at the rear of the mechanics:



7.1 Connection of VD816PR1 unit to the peripheral units

7.1.1 Video input connection

Where to operate :BNC IN1..IN8 connectors at the rear of the mechanics

Selections : connect the video signals coming from the telecameras to the connectors

7.1.2 Output connection

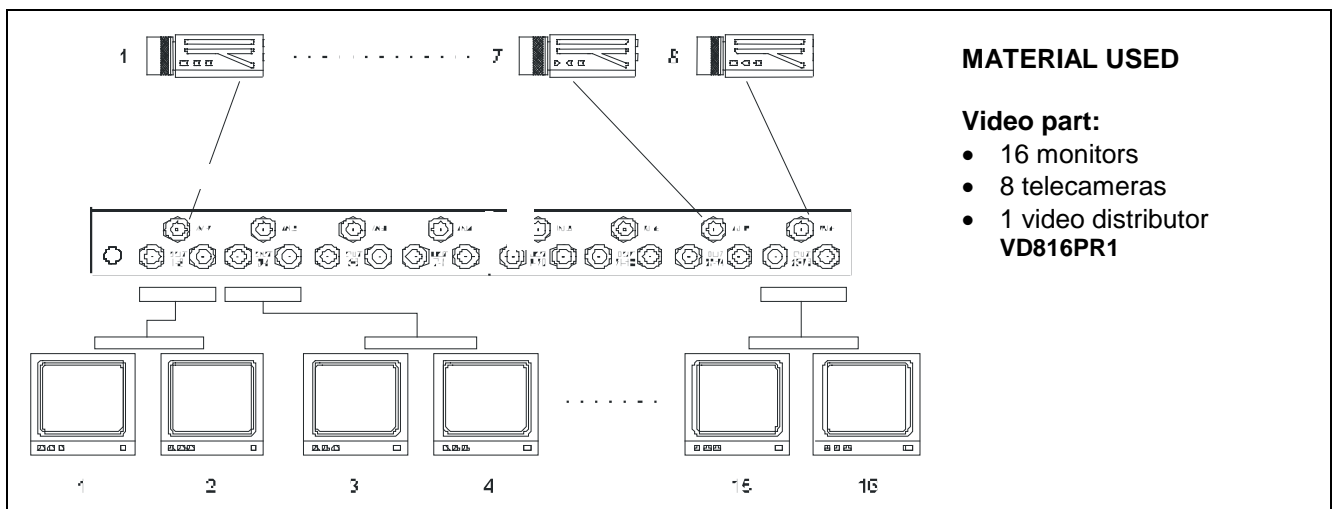
Where to operate: BNC OUT1..OUT16 connectors at the rear of the mechanics

Selections: connect the monitors, where the input video signals are displayed, to the connectors

7.2 Installation example



The video signal of each telecamera is displayed in the 2 monitors connected to the corresponding outputs:



8 Switching on and off



Before connecting the appliance:

- check that the material supplied corresponds to the specifications indicated on the data plate, following the chapter *Identification data*
- check that the video distributor and the other components of the installation are closed in order to avoid direct contact with energized parts.
- make sure that all the parts are fixed in a solid and reliable way
- check that the electrical capacity and the connection cables will support the system power consumption



SWITCHING ON : plug the appliance into the outlet and connect the relevant jack to the VD816PR1 video distributor connector.



SWITCHING OFF : unplug the external power supply and the jack.

9 Maintenance



The video distributor VD816PR1 does not need a special maintenance.

Make sure it always rests on a solid base, and that the power supply and connection cables do not hinder the operator.

10 Problem solution

Even if the video distributor VD816PR1 is very easy to use, some problems may arise during installation or use.

Problem	Possible cause	Remedy
<i>At the switching on, the pilot light does not turn on</i>	Power supply not connected	Check if the external power supply unit is plugged and if its jack is plugged in the video distributor connector.
<i>The monitors video signals are distorted and/or too dark</i>	Wrong jumpers set up	Check the jumper set up at the relevant chapter
	Wrong trimmers set up	Adjust the relevant trimmers to the distorted outputs

11 Specifications

Supply voltage/Current consumption:	from 100Vac up to 240Vac, 0.55A, 50/60Hz
Consumption:	15W
Video input impedance:	75Ohm
Video output impedance:	75Ohm
Video signal gain:	adjustable up to 2 V/V
Band frequency:	10MHz (-3dB)
Crosstalk:	>58dB (5MHz)
Operative temperature:	from 0°C to 40°C
Dimensions:	RACK 19" 1U, 432x45x158mm
EAC certification	



**MANUALE
D'USO**

VD816PR1

INDICE

1	INTRODUZIONE	2
1.1	Contenuto dell'imballo	2
1.2	Cosa contiene questo manuale	2
1.3	Convenzioni tipografiche	2
2	NORME DI SICUREZZA	2
3	DATI DI MARCATURA	3
4	DESCRIZIONE DEL DISTRIBUTORE VIDEO VD816PR1	3
4.1	Caratteristiche	3
5	INSTALLAZIONE	4
5.1	Apertura dell'imballaggio	4
5.2	Controllo della marcatura	4
6	CONFIGURAZIONE DELL'UNITÀ VD816PR1	5
6.1	Trimmers e jumpers di configurazione	5
6.2	Procedura di configurazione	5
6.2.1	Modifica delle impostazioni degli ingressi/uscite	6
6.2.2	Regolazione del guadagno delle uscite	6
7	CONNETTORI E COLLEGAMENTI	7
7.1	Collegamento dell'unità VD816PR1 alle periferiche.....	7
7.1.1	Collegamento degli ingressi video	7
7.1.2	Collegamento delle uscite.....	7
7.2	Esempio di installazione	7
8	ACCENSIONE E SPEGNIMENTO	8
9	MANUTENZIONE	8
10	RISOLUZIONE DI PROBLEMI	8
11	CARATTERISTICHE TECNICHE	8

Il produttore declina ogni responsabilità per eventuali danni derivanti da un uso improprio delle apparecchiature menzionate in questo manuale; si riserva inoltre il diritto di modificarne il contenuto senza preavviso. Ogni cura è stata posta nella raccolta e nella verifica della documentazione contenuta in questo manuale: tuttavia il produttore non può assumersi alcuna responsabilità derivante dall'utilizzo della stessa. Lo stesso dicasi per ogni persona o società coinvolta nella creazione e nella produzione di questo manuale.

1 Introduzione

1.1 Contenuto dell'imballo

- 1 distributore video VD816PR1
- 1 alimentatore esterno multivoltaggio IN da 100Vac fino a 240Vac, 50/60Hz - OUT 12Vdc, 1.25A
- 1 manuale d'uso

Alla consegna del prodotto verificare che l'imballo sia integro e non abbia segni evidenti di cadute o abrasioni. In caso di evidenti segni di danno all'imballo contattare immediatamente il fornitore. Controllare che il contenuto sia rispondente alla lista del materiale sopra indicata.

1.2 Cosa contiene questo manuale

In questo manuale è descritto il distributore video VD816PR1, con le particolari procedure di installazione, configurazione e utilizzo. E' necessario **leggere attentamente questo manuale**, in particolar modo il capitolo concernente le norme di sicurezza, **prima di installare ed utilizzare il distributore video**.

1.3 Convenzioni tipografiche

Nel presente manuale si fa uso di diversi simboli grafici, il cui significato è riassunto di seguito:



Rischio di scariche elettriche; togliere l'alimentazione prima di procedere con le operazioni, se non è espressamente indicato il contrario.



L'operazione è molto importante per il corretto funzionamento del sistema: si prega di leggere attentamente la procedura indicata, ed eseguirla secondo le modalità previste.



Descrizione delle caratteristiche del sistema: si consiglia di leggere attentamente per comprendere le fasi successive.

2 Norme di sicurezza



Il distributore video VD816PR1 è conforme alle normative vigenti all'atto della pubblicazione del presente manuale per quanto concerne la sicurezza elettrica, la compatibilità elettromagnetica ed i requisiti generali. Si desidera tuttavia garantire gli utilizzatori (tecnico installatore e operatore) specificando alcune avvertenze per operare nella massima sicurezza:

- Collegare ad una linea di alimentazione corrispondente a quella indicata sulle etichette di marcatura (vedere il successivo capitolo *Dati di marcatura*)
- La presa di alimentazione deve essere connessa a terra secondo le norme vigenti
- Prima di spostare o effettuare interventi tecnici sull'apparecchio, disinserire la spina di alimentazione
- Non utilizzare cavi di tensione con segni di usura o invecchiamento, in quanto rappresentano un grave pericolo per l'incolumità degli utilizzatori
- L'installazione dell'apparecchio (e dell'intero impianto di cui esso fa parte) deve essere effettuata da personale tecnico adeguatamente qualificato
- L'apparecchio deve essere aperto soltanto da personale tecnico qualificato. La manomissione dell'apparecchio fa decadere i termini di garanzia
- Non utilizzare l'apparecchio in presenza di sostanze infiammabili
- Non permettere l'uso dell'apparecchio a bambini o incapaci
- Accertarsi che l'apparecchio sia fissato in maniera solida e affidabile
- L'apparecchio si considera disattivato soltanto quando l'alimentazione è disinserita e i cavi di collegamento con altri dispositivi sono stati rimossi
- Per l'assistenza tecnica rivolgersi esclusivamente al personale tecnico autorizzato
- Conservare con cura il presente manuale per ogni futura consultazione

3 Dati di marcatura



Sul distributore video VD816PR1 sono riportate due etichette conformi alla marcatura CE.

La prima etichetta contiene:

- Codice di identificazione del modello (Codice a barre Extended 3/9)
- Tensione di alimentazione (Volt)
- Frequenza (Hertz)
- Consumo (Watt)

La seconda etichetta indica il numero di serie del modello (codice a barre Extended 3/9)

All'atto dell'installazione controllare se le caratteristiche di alimentazione del distributore video corrispondono a quelle richieste. L'uso di apparecchi non idonei può portare a gravi pericoli per la sicurezza del personale e dell'impianto.

4 Descrizione del distributore video VD816PR1



L'unità VD816PR1 è un distributore di segnale video. Esso permette di distribuire il segnale video proveniente da 8 ingressi verso 16 uscite video senza perdita di qualità del segnale.

L'unità è impostata in fabbrica per distribuire il segnale video presente su ciascun ingresso verso 2 uscite. In fase di configurazione è possibile variare questa configurazione e ottenere una diversa distribuzione dei segnali in ingresso (fare riferimento alla sezione *Configurazione dell'unità VD816PR1*).

Il distributore video VD816PR1 si presenta in un contenitore rack 19" 1 HE verniciato con polveri epossidiche.

4.1 Caratteristiche

- 8 Ingressi video
- 2 uscite video associate a ciascun ingresso per un totale di 16 uscite
- Possibilità di regolazione del guadagno per ogni singola uscita
- Gli ingressi video possono essere collegati in parallelo per ottenere diverse configurazioni quali:
 - 1 IN / 4 OUT + 1 IN / 4 OUT + 1 IN / 4 OUT + 1 IN / 4 OUT
 - 1 IN / 6 OUT + 1 IN / 2 OUT + 1 IN / 6 OUT + 1 IN / 2 OUT
 - 1 IN / 8 OUT + 1 IN / 8 OUT

5 Installazione



La fase di installazione deve essere effettuata solo da personale tecnico qualificato.



Le seguenti procedure sono da effettuare in assenza di alimentazione, se non diversamente indicato.

5.1 Apertura dell'imballaggio

Se l'imballo non presenta evidenti difetti (dovuti a cadute o abrasioni anomale), procedere al controllo del materiale in esso contenuto, secondo la lista fornita al paragrafo *Contenuto dell'imballo* al capitolo *Introduzione*.

I materiali d'imballo sono costituiti interamente da materiale riciclabile. Sarà cura del tecnico installatore smaltirli secondo le modalità di raccolta differenziata o comunque secondo le norme vigenti nel Paese di utilizzo.

5.2 Controllo della marcatura



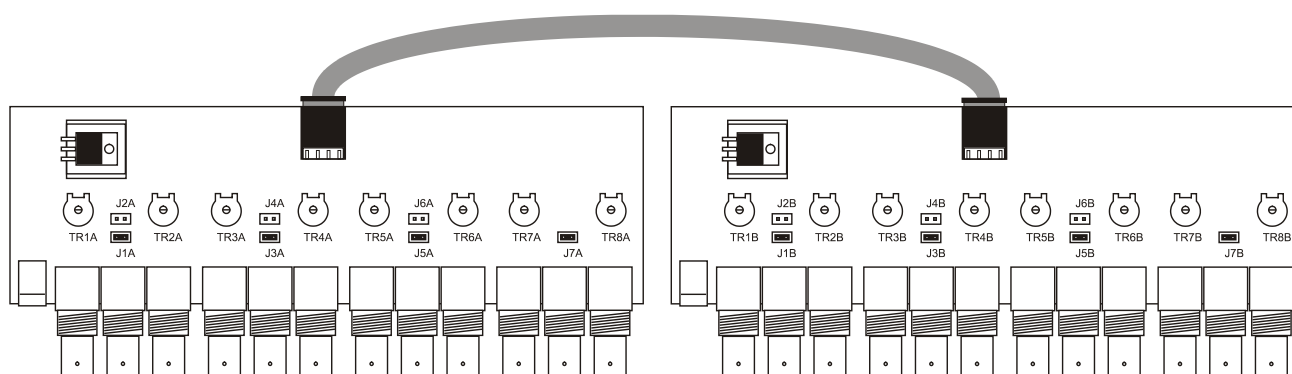
Prima di procedere con l'installazione controllare se il materiale fornito corrisponde alle specifiche richieste, esaminando le etichette di marcatura, secondo quanto descritto al capitolo *Dati di marcatura*.

Non effettuare per nessun motivo alterazioni o collegamenti non previsti in questo manuale: l'uso di apparecchi non idonei può portare a gravi pericoli per la sicurezza del personale e dell'impianto.

6 Configurazione dell'unità VD816PR1

6.1 Trimmers e jumpers di configurazione

Nello schema seguente identificare i Trimmers ed i Jumpers di configurazione:



6.2 Procedura di configurazione



La procedura di configurazione permette di predisporre il distributore video ad un funzionamento ottimale.

Prima di mettere in funzione il sistema è necessario seguire le seguenti istruzioni. La non corretta esecuzione di questa procedura potrebbe causare malfunzionamenti dell'intero sistema.

La procedura di configurazione del distributore video VD816PR1 è composta dalle seguenti fasi :

- Modifica delle impostazioni degli ingressi 1..4
- Modifica delle impostazioni degli ingressi 5..8
- Regolazione del guadagno delle uscite

6.2.1 Modifica delle impostazioni degli ingressi/uscite

Mediante questa procedura è possibile collegare in parallelo gli ingressi per ottenere configurazioni personalizzate. Le diverse impostazioni che si possono ottenere sono le seguenti :

Configurazione A	Configurazione B	Configurazione C	Configurazione D
Ingresso 1 - Uscite 1 / 2 Ingresso 2 - Uscite 3 / 4 Ingresso 3 - Uscite 5 / 6 Ingresso 4 - Uscite 7 / 8 Ingresso 5 - Uscite 9 / 10 Ingresso 6 - Uscite 11/12 Ingresso 7 - Uscite 13/14 Ingresso 8 - Uscite 15/16	Ingresso 1 - Uscite 1 / 2 / 3 / 4 Ingresso 3 - Uscite 5 / 6 / 7 / 8 Ingresso 5 - Uscite 9/10/11/12 Ingresso 7 - Uscite 13/14/15/16	Ingresso 1 – Uscite 1 / 2 / 3 / 4 / 5 / 6 Ingresso 4 - Uscite 7 / 8 Ingresso 5 – Uscite 9 / 10 / 11 / 12 / 13 / 14 Ingresso 8 - Uscite 15 / 16	Ingresso 1 – Uscite 1 / 2 / 3 / 4 / 5 / 6 / 7 / 8 Ingresso 5 – Uscite 9 / 10 / 11 / 12 / 13 / 14 / 15 / 16



NOTA SUI JUMPER

I jumper contrassegnati dalla lettera A (esempio J1A, J3A) sono relativi alle prime 8 uscite mentre i jumper contrassegnati dalla lettera B (esempio J5B, J7B) sono relativi alle ultime 8 uscite.

- Impostazione della **Configurazione A** (impostazione standard):
Dove agire : Jumpers J1A, J3A , J5A , J7A, J1B, J3B , J5B , J7B
Impostazioni : mettere il ponticello solo nei Jumpers J1A – J3A - J5A – J7A, J1B – J3B - J5B – J7B
- Impostazione della **Configurazione B**:
Dove agire : Jumpers J1A, J2A , J5A , J6A, J1B, J2B , J5B , J6B
Impostazioni : mettere il ponticello solo nei Jumpers J1A - J2A - J5A - J6A, J1B - J2B - J5B - J6B
- Impostazione della **Configurazione C**:
Dove agire : Jumpers J1A, J2A, J4A , J7A, J1B, J2B, J4B , J7B
Impostazioni : mettere il ponticello solo nei Jumpers J1A - J2A - J4A - J7A, J1B - J2B - J4B - J7B
- Impostazione della **Configurazione D**:
Dove agire : Jumpers J1A, J2A , J4A , J6A, J1B, J2B , J4B , J6B
Impostazioni : mettere il ponticello solo nei Jumpers J1A - J2A - J4A - J6A, J1B - J2B - J4B - J6B

6.2.2 Regolazione del guadagno delle uscite

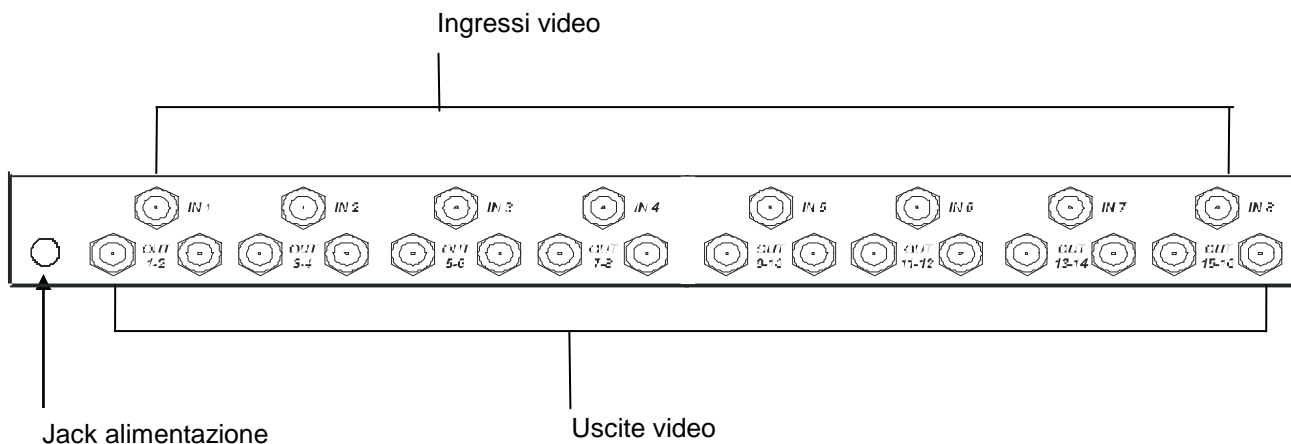
Dove agire : Trimmers TR1A...TR8A, TR1B...TR8B.

Impostazioni : Regolare i Trimmers relativi a ciascuna uscita video collegata

7 Connettori e collegamenti



L'unità VD816PR1 presenta 24 connettori a BNC posti sul retro della meccanica:



7.1 Collegamento dell'unità VD816PR1 alle periferiche

7.1.1 Collegamento degli ingressi video

Dove agire : connettori BNC IN1..IN8 sul retro della meccanica

Impostazioni : collegare i segnali video provenienti dalle telecamere ai connettori

7.1.2 Collegamento delle uscite

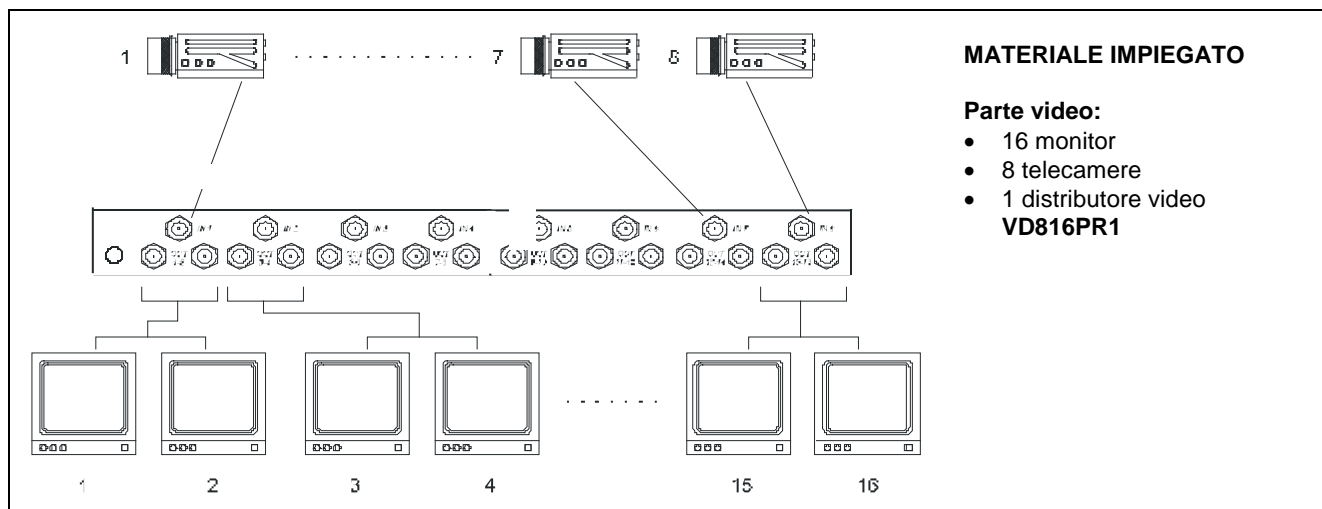
Dove agire : connettori BNC OUT1..OUT16 sul retro della meccanica

Impostazioni : collegare i monitor su cui visualizzare i segnali video d'ingresso ai connettori



7.2 Esempio di installazione

Il segnale video di ciascuna telecamera è visualizzato nei 2 monitor collegati alle uscite corrispondenti :



8 Accensione e spegnimento



Prima di fornire alimentazione:

- controllare se il materiale fornito corrisponde alle specifiche richieste, esaminando le etichette di marcatura, secondo quanto descritto al capitolo *Descrizione della marcatura*.
- controllare che il distributore video e gli altri componenti dell'impianto siano chiusi e sia quindi impossibile il contatto diretto con parti in tensione.
- accertarsi che tutte le parti siano fissate in maniera solida ed affidabile
- controllare che le fonti di alimentazione ed i cavi di collegamento siano in grado di sopportare il consumo del sistema



ACCENSIONE: inserire la presa dell'alimentatore alla linea di alimentazione e collegare il relativo jack al connettore del VD816PR1



SPEGNIMENTO: togliere dalla presa l'alimentatore esterno e scollegare il jack dal video distributore

9 Manutenzione



Il distributore video VD816PR1 non necessita di particolare manutenzione.

Si raccomanda di utilizzarlo poggiato su una base solida, con i cavi di alimentazione e di collegamento in posizione tale da non essere causa di intralcio all'operatore.

10 Risoluzione di problemi

Il distributore video VD816PR1 è caratterizzato da una notevole facilità d'uso, ma ciononostante possono insorgere dei problemi sia in fase di installazione o durante l'uso.

Problema	Possibile causa	Intervento correttivo
All'accensione la spia luminosa non si accende	Manca alimentazione	Controllare che l'alimentatore esterno sia inserito nella presa di corrente e che il jack dello stesso sia inserito nel connettore del distributore video
Le immagini video nei monitor appaiono distorte e/o troppo scure	Errata configurazione dei jumper Regolazione errata dei trimmer	Controllare la configurazione dei jumper al relativo paragrafo Regolare i trimmer relativi alle uscite distorte

11 Caratteristiche tecniche

Tensione di alimentazione/Corrente assorbita:	da 100Vac fino a 240Vac, 0.55A, 50/60Hz
Consumo:	15W
Impedenza ingressi video:	75Ohm
Impedenza uscite video:	75Ohm
Guadagno segnale video:	regolabile sino a 2 V/V
Banda passante:	10MHz (-3dB)
Crosstalk:	>58dB (5MHz)
Temperatura di funzionamento:	da 0°C a 40°C
Dimensioni:	RACK 19" 1U, 432x45x158mm
Certificazione EAC	



MANUEL D'INSTRUCTIONS

VD816PR1

INDEX

1	INTRODUCTION	2
1.1	Contenu de l'emballage.....	2
1.2	Contenu de ce manuel.....	2
1.3	Conventions typographiques.....	2
2	NORMES DE SECURITE	2
3	CARACTERISTIQUES TECHNIQUES	3
4	DESCRIPTION DU DISTRIBUTEUR VIDEO VD816PR1	3
4.1	Caractéristiques.....	3
5	INSTALLATION	4
5.1	Déballage.....	4
5.2	Contrôle des caractéristiques techniques.....	4
6	CONFIGURATION DE L'UNITE VD816PR1	5
6.1	Trimmers et pontets de configuration.....	5
6.2	Procédure de configuration.....	5
6.2.1	Modification des sélections des entrées/sorties.....	6
6.2.2	Réglage du gain des sorties.....	6
7	CONNECTEURS ET RACCORDEMENTS	7
7.1	Raccordement de l'unité VD816PR1 aux périphériques.....	7
7.1.1	Raccordement des entrées vidéo.....	7
7.1.2	Raccordement des sorties.....	7
7.2	Exemple d'installation.....	7
8	ALLUMAGE ET COUPURE	8
9	ENTRETIEN	8
10	RESOLUTION DES PROBLEMES	8
11	DONNEES TECHNIQUES	8

Le producteur décline toute responsabilité pour les dommages éventuels dus à une utilisation non appropriée des appareils mentionnés dans ce manuel; on réserve en outre le droit d'en modifier le contenu sans préavis. La documentation contenue dans ce manuel a été rassemblée et vérifiée avec le plus grand soin: cependant, le producteur ne peut pas s'assumer aucune responsabilité dérivante de l'emploi de celle-là. La même chose vaut pour chaque personne ou société impliquées dans la création et la production de ce manuel.

1 Introduction

1.1 Contenu de l'emballage

- 1 distributeur vidéo VD816PR1
- 1 alimentateur extérieur multivoltage IN de 100Vac à 240Vac, 50/60Hz - OUT 12Vdc, 1.25A
- 1 manuel d'emploi

Lors de la livraison du produit, vérifier si l'emballage est intègre et s'il n'a pas subi des signes évidents de chutes ou de choc. Si l'emballage présente des signes évidents de dommage, contacter immédiatement le transporteur. Vérifier que le contenu correspond à la liste du matériel indiqué ci-dessus.

1.2 Contenu de ce manuel

Dans ce manuel on décrit le distributeur vidéo VD816PR1, et les procédures particulières d'installation, configuration et emploi. Il est nécessaire de **lire attentivement ce manuel**, surtout le chapitre concernant les normes de sécurité, **avant d'installer et employer le distributeur vidéo**.

1.3 Conventions typographiques

Dans ce manuel on emploie des symboles graphiques différents, dont le sens est résumé ci-dessous:



Risque de décharge électrique; couper l'alimentation avant de procéder avec toute opération, si le contraire n'est pas expressément indiqué.



L'opération est très importante pour le fonctionnement correct du système: lire attentivement la procédure indiquée, et l'exécuter suivant les modalités prévues.



Description des caractéristiques du système: lire attentivement pour comprendre les phases suivantes.

2 Normes de sécurité



Le distributeur vidéo VD816PR1 est conforme aux normes en vigueur au moment de la publication de ce manuel pour ce qui concerne la sécurité électrique, la compatibilité électromagnétique et les conditions requises générales.

On désire toutefois garantir les utilisateurs (technicien installateur et opérateur) en précisant certaines instructions pour opérer en toute sécurité:

- Raccorder à un feeder suivant les indications des plaques des caractéristiques techniques (voir le chapitre suivant *Caractéristiques techniques*)
- La prise d'alimentation doit être raccordée à la terre conformément aux normes en vigueur.
- Avant de déplacer ou effectuer des interventions techniques sur l'appareil, débrancher la prise d'alimentation.
- Ne pas employer de câbles de tension avec signes d'usure ou vieillissement, parce qu'ils peuvent compromettre sérieusement la sécurité des utilisateurs.
- L'installation de l'appareil (et du système complet dont il fait partie) doit être effectuée par une personne qualifiée du point de vue technique.
- L'appareil doit être ouvert seulement par un personnel technique qualifié. L'altération de l'appareil fait déchoir les termes de garantie
- Ne pas employer l'appareil en présence de substances inflammables
- Ne pas laisser des enfants ou des personnes non qualifiées utiliser l'appareil
- Vérifier si l'appareil est fixé de façon solide et fiable
- L'appareil est désactivé seulement quand la prise d'alimentation est débranchée et les câbles de raccordement avec d'autres dispositifs ont été enlevés.
- Pour le service après-vente s'adresser exclusivement à personnel technique autorisé.
- Conserver soigneusement ce manuel pour toute consultation ultérieure

3 Caractéristiques techniques



Sur le distributeur vidéo VD816PR1 il y a deux plaques conformes aux caractéristiques techniques CE.

La première plaque contient:

- Code d'identification du modèle (Code à barre EXT3/9)
- Tension d'alimentation (Volt)
- Fréquence (Hertz)
- Max. consommation (Watt)

La deuxième plaque indique le numéro de série du modèle (Code à barre EXT3/9)

Lors de l'installation vérifier si les caractéristiques d'alimentation du distributeur vidéo correspondent aux caractéristiques requises. L'emploi d'appareils non appropriés peut compromettre sérieusement la sécurité du personnel et de l'installation.

4 Description du distributeur vidéo VD816PR1



L'unité VD816PR1 est un distributeur de signal vidéo. Il permet de répartir le signal vidéo qui vient de 8 entrées vidéo vers 16 sorties vidéo sans en altérer la qualité.

L'unité est prédisposée en usine pour distribuer le signal vidéo de chaque entrée vers 2 sorties. En phase de configuration, il est possible de modifier cette configuration et obtenir une distribution différente des signaux en entrée (se reporter au chapitre *Configuration de l'unité VD816PR1*).

Le distributeur vidéo VD816PR1 est disponible en boîtier rack 19" 1 HE peinture epoxy.

4.1 Caractéristiques

- 8 entrées vidéo
- 2 sorties vidéo associées à chaque entrée pour un total de 16 sorties
- Possibilité de régler le gain pour chaque sortie
- Les entrées vidéo peuvent être raccordées en parallèle pour obtenir des configurations différentes :
 - 1 IN / 4 OUT + 1 IN / 4 OUT + 1 IN / 4 OUT + 1 IN / 4 OUT
 - 1 IN / 6 OUT + 1 IN / 2 OUT + 1 IN / 6 OUT + 1 IN / 2 OUT
 - 1 IN / 8 OUT + 1 IN / 8 OUT

5 Installation



L'installation doit être effectuée seulement par un technicien qualifié.



Les procédures suivantes sont effectuées hors tension, si le contraire n'est pas indiqué.

5.1 Déballage

Si l'emballage ne présente pas d'évidents défauts dus à des chutes ou des chocs anormaux, procéder au contrôle du matériel contenu, suivant la liste fournie au chapitre *Introduction, Contenu de l'emballage*.

L'emballage est entièrement fait de matériel recyclable. Le technicien installateur devra l'éliminer selon les modalités de collecte diversifiée ou en tout cas suivant les normes en vigueur dans le Pays d'emploi.

5.2 Contrôle des caractéristiques techniques

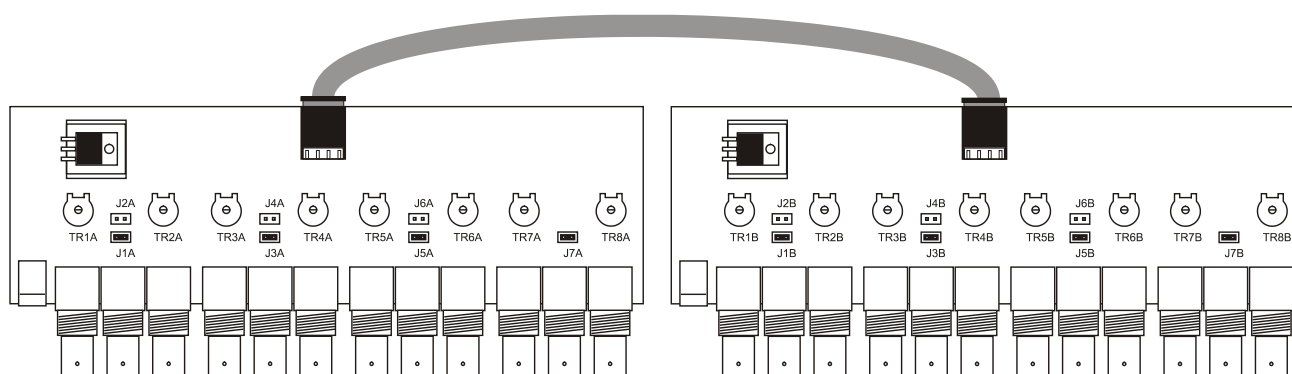


Avant d'installer l'appareil, vérifier si les caractéristiques techniques du matériel fourni, figurant sur les plaques, correspondent aux spécifications requises, en se rapportant au chapitre *Caractéristiques techniques*. Ne jamais effectuer d'altérations ou de raccordements non prévus dans ce manuel: l'emploi d'appareils non appropriés peut compromettre sérieusement la sécurité des personnes et de l'installation.

6 Configuration de l'unité VD816PR1

6.1 Trimmers et pontets de configuration

Dans le schéma suivant, identifier les Trimmers et les Pontets de configuration:



6.2 Procédure de configuration



La procédure de configuration prédispose le distributeur vidéo à un fonctionnement optimal. Avant de mettre en marche le système, il est nécessaire de suivre les instructions suivantes. Une exécution incorrecte de cette procédure peut entraîner un mauvais fonctionnement du système entier.

La procédure de configuration du distributeur vidéo VD816PR1 se compose des phases suivantes:

- Modification des sélections des entrées 1..4
- Modification des sélections des entrées 5..8
- Réglage du gain des sorties

6.2.1 Modification des sélections des entrées/sorties

Par cette procédure on peut raccorder les entrées en parallèle pour obtenir des configurations personnalisées. Les réglages qu'on peut obtenir sont les suivants :

Configuration A	Configuration B	Configuration C	Configuration D
Entrée 1 - Sorties 1 / 2	Entrée 1 - Sorties 1 / 2 / 3 / 4	Entrée 1 - Sorties 1 / 2 / 3 / 4 / 5 / 6	Entrée 1 - Sorties 1 / 2 / 3 / 4 / 5 / 6 / 7 / 8
Entrée 2 - Sorties 3 / 4	Entrée 3 - Sorties 5 / 6 / 7 / 8	Entrée 4 - Sorties 7 / 8	Entrée 5 - Sorties 9 / 10 / 11 / 12 / 13 / 14 / 15 / 16
Entrée 3 - Sorties 5 / 6	Entrée 5 - Sorties 9/10/11/12	Entrée 5 - Sorties 9 / 10 / 11 / 12 / 13 / 14	
Entrée 4 - Sorties 7 / 8	Entrée 7 - Sorties 13/14/15/16	Entrée 8 - Sorties 15 / 16	
Entrée 5 - Sorties 9 / 10			
Entrée 6 - Sorties 11/12			
Entrée 7 - Sorties 13/14			
Entrée 8 - Sorties 15/16			



NOTE SUR LES JUMPERS

Les jumpers signés par A (exemple J1A, J3A) correspondent aux premières 8 sorties tandis que les jumpers signés par B (exemple J5B, J7B) correspondent aux dernières 8 sorties.

- Réglage de la **Configuration A** (réglage standard) :
Où l'on doit agir : Pontets J1A, J3A , J5A , J7A, J1B, J3B , J5B , J7B
Réglages : mettre le pontet seulement dans J1A, J3A , J5A , J7A, J1B, J3B , J5B , J7B
- Réglage de la **Configuration B** :
Où l'on doit agir: Pontets J1A, J2A , J5A , J6A, J1B, J2B , J5B , J6B
Réglages: mettre le pontet seulement dans J1A, J2A , J5A , J6A, J1B, J2B , J5B , J6B
- Réglage de la **Configuration C** :
Où l'on doit agir: Pontets J1A, J2A, J4A , J7A, J1B, J2B, J4B , J7B
Réglages: mettre le pontet seulement dans J1A, J2A, J4A , J7A, J1B, J2B, J4B , J7B
- Réglage de la **Configuration D** :
Où l'on doit agir: Pontets J1A, J2A , J4A , J6A, J1B, J2B , J4B , J6B
Réglages: mettre le pontet seulement dans J1A, J2A , J4A , J6A, J1B, J2B , J4B , J6B

6.2.2 Réglage du gain des sorties

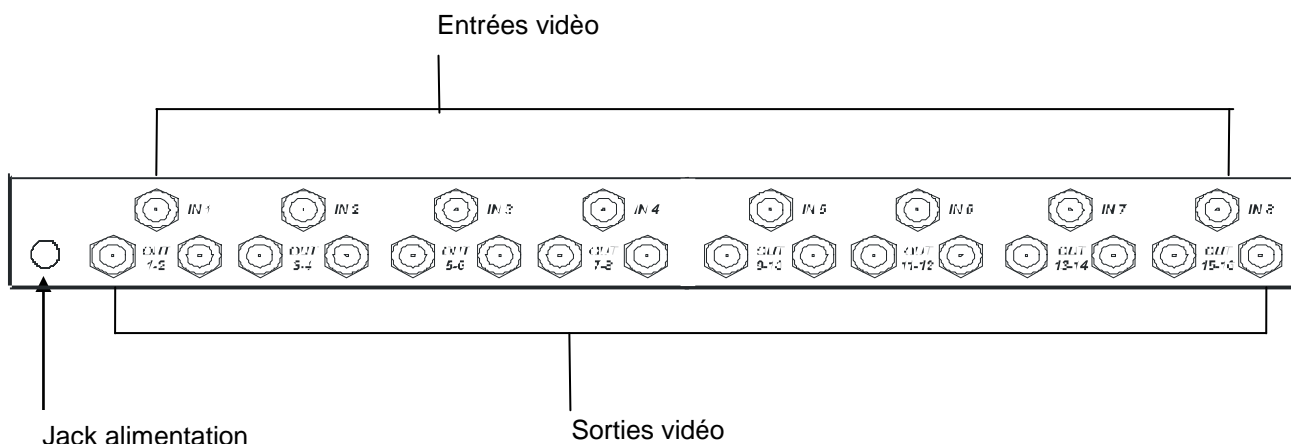
Où l'on doit agir: Trimmers TR1A...TR8A, TR1B...TR8B

Réglages: Régler les Trimmers correspondants à chaque sortie vidéo raccordée

7 Connecteurs et raccordements



L'unité VD816PR1 présente 24 connecteurs à BNC placés derrière la mécanique:



7.1 Raccordement de l'unité VD816PR1 aux périphériques

7.1.1 Raccordement des entrées vidéo

Où l'on doit agir : connecteurs BNC IN1..IN8 derrière la mécanique

Réglages : raccorder aux connecteurs les signaux vidéo qui viennent des télécaméras

7.1.2 Raccordement des sorties

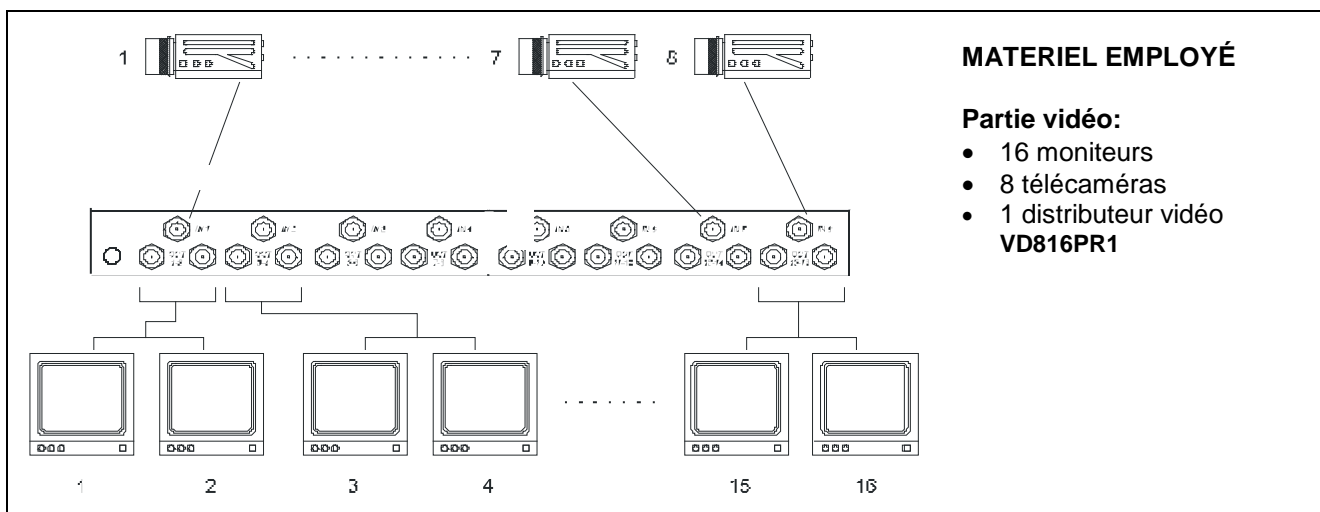
Où l'on doit agir : connecteurs BNC OUT1..OUT16 derrière la mécanique

Réglages : raccorder aux connecteurs les moniteurs où les signaux vidéo d'entrée sont affichés

7.2 Exemple d'installation



Le signal vidéo de chaque télécaméra est affiché sur les 2 moniteurs raccordés aux sorties correspondantes:



8 Allumage et coupure



Avant d'alimenter l'appareil:

- vérifier si le matériel fourni correspond aux spécifications requises, suivant les plaques des caractéristiques techniques, en se rapportant au chapitre *Caractéristiques techniques*.
- vérifier si le distributeur vidéo et les autres composantes de l'installation sont fermés afin d'éviter le contact direct avec parties sous tension
- vérifier si toutes les parties sont fixées de façon solide et fiable
- vérifier si les sources d'alimentation et les rallonges éventuellement employés sont aptes à supporter la consommation du système



ALLUMAGE: brancher la fiche d'alimentation dans la ligne d'alimentation et connecter le jack correspondant au connecteur du distributeur vidéo VD816PR1.



COUPURE: Enlever l'alimentateur extérieur de la fiche et débrancher le jack.

9 Entretien



Le distributeur vidéo VD816PR1 n'a pas besoin d'un entretien particulier.

On recommande de l'appuyer sur une base solide, en faisant attention que les câbles d'alimentation et de raccordement ne gênent pas l'opérateur

10 Résolution des problèmes

Bien que le distributeur vidéo VD816PR1 se caractérise par une excellente fiabilité d'emploi, des problèmes peuvent se produire en phase d'installation, de configuration ou pendant l'emploi.

Problème	Cause éventuelle	Solution
<i>A l'allumage le voyant ne s'allume pas</i>	Alimentation non raccordée	Vérifier que l'alimentateur extérieur soit branché et que le jack relatif soit inséré dans le connecteur du distributeur vidéo
<i>Les signaux vidéo aux moniteurs sont déformés et/ou trop sombres</i>	Configuration du jumper erronée	Vérifier la configuration du jumper au chapitre relatif.
	Réglage erroné des trimmers	Régler les trimmers relatifs à les sorties déformées

11 Données techniques

Tension d'alimentation/Courant absorbé:	de 100Vac à 240Vac, 0.55A, 50/60Hz
Consommation:	15W
Impédance entrées vidéo:	75Ohm
Impédance sorties vidéo:	75Ohm
Gain signal vidéo:	réglable jusqu'à 2 V/V
Bande passante:	10MHz (-3dB)
Crosstalk:	>58 dB (5MHz)
Température de fonctionnement:	de 0°C à 40°C
Dimensions:	RACK 19" 1U, 432x45x158mm
Certification EAC	



BEDIENUNGS- ANWEISUNG

VD816PR1

INHALT

1	EINLEITUNG	2
1.1	Verpackungsinhalt	2
1.2	Inhalt dieses Bedienungshandbuches	2
1.3	Typographische Symbole	2
2	SICHERHEITSBESTIMMUNGEN	2
3	BETRIEBSEIGENSCHAFTEN AUF DEN DATENSCHILDERN	3
4	BESCHREIBUNG DES VIDEOVERTEILERS VD816PR1	3
4.1	Eigenschaften	3
5	INSTALLATION	4
5.1	Öffnen der Verpackung	4
5.2	Überprüfung der Betriebseigenschaften	4
6	KONFIGURATION DER EINHEIT VD816PR1	5
6.1	Trimmer und Jumper zur Konfiguration	5
6.2	Konfiguration	5
6.2.1	Änderung der Einstellungen an den Eingängen/Ausgängen	6
6.2.2	Einstellung der Verstärkung an den Ausgängen	6
7	VERBINDER UND ANSCHLÜSSE	7
7.1	Anschluß der Einheit VD816PR1 an die Peripheriegeräte	7
7.1.1	Anschluß der Videoeingänge	7
7.1.2	Anschluß der Ausgänge	7
7.2	Installationsbeispiel	7
8	EIN- UND AUSSCHALTEN	8
9	WARTUNG	8
10	PROBLEMLÖSUNG	8
11	TECHNISCHE EIGENSCHAFTEN	8

Der Hersteller lehnt jede Haftung für eventuelle Schäden ab, die aufgrund unsachgemäßer Anwendung der in diesem Handbuch erwähnten Geräte entstanden ist. Ferner behält er sich das Recht vor, den Inhalt ohne Vorankündigung abzuändern. Die Dokumentation in diesem Handbuch wurde sorgfältig ausgeführt und überprüft, dennoch kann der Hersteller keine Haftung für die Verwendung übernehmen. Dasselbe gilt für jede Person oder Gesellschaft, die bei der Schaffung oder Produktion von diesem Handbuch miteinbezogen ist.

1 Einleitung

1.1 Verpackungsinhalt

- 1 Videoverteiler VD816PR1
- 1 Außerer Mehr-Funktion- Speiser IN von 100Vac bis 240Vac, 50/60Hz - OUT 12Vdc, 1.25A
- 1 Gebrauchshandbuch

Bei der Lieferung des Produktes ist der einwandfreie Zustand der Verpackung sowie auch das Vorhandensein von Beschädigungen durch Fall oder Abnützungen zu prüfen. Sollte die Verpackung beschädigt sein, dann ist der Lieferant sofort zu kontaktieren.

Kontrollieren Sie, daß der Inhalt mit der oben angeführten Materialliste übereinstimmt.

1.2 Inhalt dieses Bedienungshandbuches

In diesem Handbuch ist der Videoverteiler VD816PR1 beschrieben sowie die jeweiligen Vorgangsweisen zur Installation, Konfiguration und Verwendung.

Es ist notwendig das Handbuch und insbesondere das Kapitel in Bezug auf die Sicherheitsbestimmungen **vor der Installation und Verwendung des Videoverteilers aufmerksam zu lesen**.

1.3 Typographische Symbole

Im vorliegenden Handbuch werden verschiedene graphische Symbole verwendet, deren Bedeutung hier in der Folge angeführt sind:



Gefahr von elektrischen Schlägen; die Versorgung vor dem Durchführen der Arbeitsschritte, sofern nicht ausdrücklich Gegenteiliges angegeben ist, unterbrechen.



Der Arbeitsschritt ist für die richtige Funktionstüchtigkeit des Systems sehr wichtig: aus diesem Grund muß dieser Arbeitsschritt aufmerksam gelesen werden und entsprechend den vorgesehenen Bedingungen ausgeführt werden.



Beschreibung der Systemeigenschaften: es ist zum besseren Verständnis der folgenden Phasen ratsam, diesen Teil besonders aufmerksam zu lesen.

2 Sicherheitsbestimmungen



Der Videoverteiler VD816PR1 entspricht den bei Erscheinen des vorliegenden Handbuches gültigen Vorschriften in Bezug auf die elektrische Sicherheit, die elektromagnetische Kompatibilität und die allgemeinen Forderungen.

Man möchte den Anwendern (Installationstechniker und Operator) durch einige Hinweise maximale Sicherheit bei der Anwendung garantieren:

- An eine Versorgungsleitung anschließen, die den Angaben auf den Datenschildern entspricht (siehe Folgekapitel *Betriebseigenschaften auf den Datenschildern*)
- Die Strombuchse muß entsprechend den gültigen Bestimmungen geerdet sein.)
- Vor dem Verschieben des Gerätes oder der Durchführung von technischen Arbeiten am Gerät, den Stromstecker herausziehen.
- Keine Kabel verwenden, die Abnützungen und Alterungserscheinungen aufweisen, da diese eine große Gefahr für die Anwender darstellen.
- Die Installation des Gerätes (und der gesamten Anlage zu der es zählt) muß von entsprechend geschultem Personal durchgeführt werden.
- Das Gerät darf nur von einem qualifizierten Fachmann geöffnet werden. Bei Verletzung des Gerätes verfällt die Garantie.
- Das Gerät nicht bei Vorhandensein entzündbarer Substanzen verwenden.
- Das Gerät darf von Kindern oder Unbefugten nicht verwendet werden.
- Sich vergewissern, daß das Gerät fest und zuverlässig befestigt ist.
- Das Gerät ist erst dann deaktiviert, wenn der Stromstecker ausgesteckt ist und die Verbindungskabel zu anderen Vorrichtungen entfernt wurden.
- Sich für den technischen Kundendienst ausschließlich an autorisiertes Fachpersonal wenden.
- Das vorliegende Handbuch ist sorgfältig aufzubewahren.

3 Betriebseigenschaften auf den Datenschildern



Am Videoverteiler VD816PR1 sind zwei Etiketten entsprechend der CE-Markierung angeführt.

Die erste Etikette enthält:

- Identifikationscode des Modells (Barcode Extended 3/9)
- Stromspannung (Volt)
- Frequenz (Hertz)
- Maximaler Verbrauch (Watt)

Die zweite Etikette gibt die Seriennummer des Modells an (Barcode Extended 3/9)

Bei der Installation ist zu prüfen, ob die Merkmale der Versorgung des Videoverteilers den Anforderungen entsprechen. Die Verwendung von ungeeigneten Geräten kann zu einer großen Gefahrenquelle für die Sicherheit des Personals und der Anlage werden.

4 Beschreibung des Videoverteilers VD816PR1



Die Einheit VD816PR1 ist ein Videosignalverteiler. Er ermöglicht die Verteilung des Videosignals, von 8 Eingängen zu 16 Videoausgängen, ohne Qualitätsverlust des Signals.

Die Einheit wurde im Werk eingestellt, um das Videosignal auf jedem Eingang zu 2 Ausgängen zu verteilen. Während der Konfiguration ist es möglich, die Konfiguration abzuändern und eine andere Verteilung der Signale am Eingang zu verteilen (siehe Abschnitt *Konfiguration der Einheit VD816PR1*).

Der Videoverteiler VD816PR1 befindet sich in einem Rack-Behälter 19" 1 HE, der mit Epoxydstauben lackiert ist.

4.1 Eigenschaften

- 8 Videoeingänge
- 2 Videoausgänge, die mit jedem Eingang für insgesamt 16 Ausgänge verbunden sind
- Einstellmöglichkeit der Verstärkung für jeden einzelnen Ausgang
- Die Videoeingänge können parallel geschaltet werden, um unterschiedliche Konfigurationen zu erhalten, wie:
 - 1 IN / 4 OUT + 1 IN / 4 OUT + 1 IN / 4 OUT + 1 IN / 4 OUT
 - 1 IN / 6 OUT + 1 IN / 2 OUT + 1 IN / 6 OUT + 1 IN / 2 OUT
 - 1 IN / 8 OUT + 1 IN / 8 OUT

5 Installation



Die Installationsphase darf ausschließlich von qualifiziertem technischen Personal durchgeführt werden.



Die folgenden Arbeitsschritte sind, sofern nicht anders vermerkt, ohne Stromversorgung durchzuführen

5.1 Öffnen der Verpackung

Wenn die Verpackung keine offensichtlichen Fehler aufgrund von Fall oder Abnützungen aufweist, ist die Kontrolle des Materials mit der unter dem Kapitel *Einleitung, Verpackungsinhalt* mitgelieferten Liste vorzunehmen.

Die Verpackungsmaterialien sind zur Gänze recycelbar. Es ist die Aufgabe des Installationstechnikers, das Verpackungsmaterial entsprechend den Modalitäten der Mülltrennung oder entsprechend den, im jeweiligen Einsatzland gültigen Vorschriften, zu entsorgen.

5.2 Überprüfung der Betriebseigenschaften

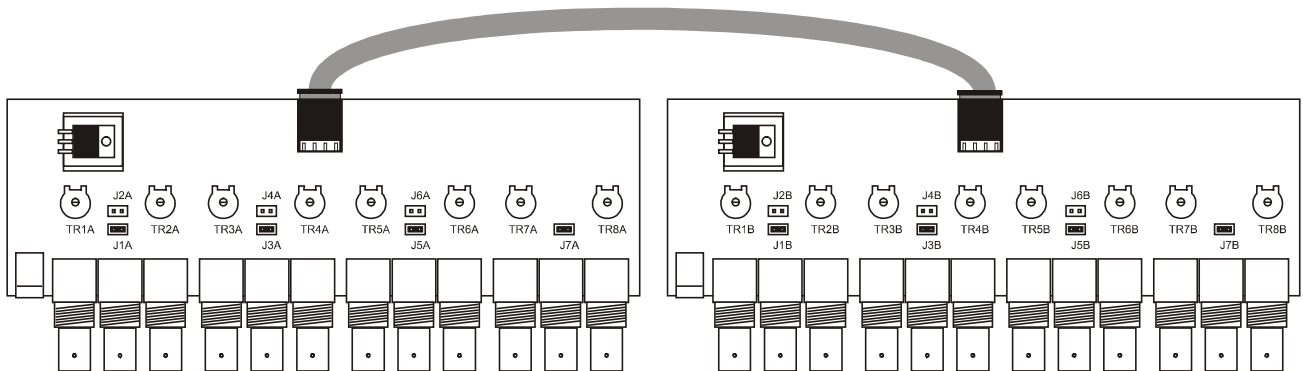


Vor der Installation ist zu kontrollieren, ob das Material den gewünschten Eigenschaften entspricht, indem die Etiketten mit den Betriebseigenschaften laut Beschreibung unter dem Kapitel *Betriebseigenschaften auf den Datenschildern* geprüft werden. Es dürfen keinesfalls Änderungen oder in diesem Handbuch nicht vorgesehene Anschlüsse vorgenommen werden: die Verwendung ungeeigneter Geräte kann zu großer Gefahr für die Sicherheit des Personals und der Anlage führen.

6 Konfiguration der Einheit VD816PR1

6.1 Trimmer und Jumper zur Konfiguration

Im folgenden Schema die Trimmer und Anschlüsse zur Konfiguration identifizieren:



6.2 Konfiguration



Die Konfiguration ermöglicht es, den Videoverteiler für eine optimale Funktionstüchtigkeit vorzubereiten. Vor der Inbetriebnahme des Systems ist es erforderlich, die folgenden Anweisungen zu befolgen. Die falsche Ausführung dieses Arbeitsschrittes könnte ein schlechtes Funktionieren der gesamten Anlage verursachen.

Die Konfiguration des Videoverteilers VD816PR1 besteht aus den folgenden Phasen :

- Änderung der Einstellungen der Eingänge 1..4
- Änderung der Einstellungen der Eingänge 5..8
- Einstellung der Verstärkung an den Ausgängen

6.2.1 Änderung der Einstellungen an den Eingängen/Ausgängen

Durch diesen Arbeitsschritt ist die Parallelschaltung der Eingänge möglich, um spezifische Konfigurationen zu erhalten. Die unterschiedlichen Einstellungen, die man erreichen kann, sind die folgenden :

Konfiguration A	Konfiguration B	Konfiguration C	Konfiguration D
Eingang 1 - Ausgänge 1 / 2 Eingang 2 - Ausgänge 3 / 4 Eingang 3 - Ausgänge 5 / 6 Eingang 4 - Ausgänge 7 / 8 Eingang 5 - Ausgänge 9 / 10 Eingang 6 - Ausgänge 11/12 Eingang 7 - Ausgänge 13/14 Eingang 8 - Ausgänge 15/16	Eingang 1 - Ausgänge 1 / 2 / 3 / 4 Eingang 3 - Ausgänge 5 / 6 / 7 / 8 Eingang 5 - Ausgänge 9/10/11/12 Eingang 7 - Ausgänge 13/14/15/16	Eingang 1 - Ausgänge 1 / 2 / 3 / 4 / 5 / 6 Eingang 4 - Ausgänge 7/ 8 Eingang 5 - Ausgänge 9 / 10 /11 /12 / 13 / 14 Eingang 8 - Ausgänge 15 / 16	Eingang 1 - Ausgänge 1 / 2 / 3 / 4 / 5 / 6 / 7 / 8 Eingang 5 - Ausgänge 9 /10 / 11 / 12 / 13 / 14 / 15 /16



JUMPER- ANMERKUNG

Die Jumper, die mit A (zum Beispiel J1A, J3A) anzeichnet sind, am ersten 8 Ausgängen verbindet sind und die Jumper, die mit B (zum Beispiel J5B, J7B) anzeichnet sind, am leetzten 8 Ausgängen verbindet sind.

- Einstellung der **Konfiguration A** (Standard-Einstellung) :
Wo : Anschlüsse J1A, J3A , J5A , J7A, J1B, J3B , J5B , J7B
Einstellungen : die Brücke nur in die Anschlüsse J1A, J3A , J5A , J7A, J1B, J3B , J5B , J7B geben
- Einstellung der **Konfiguration B** :
Wo: Anschlüsse J1A, J2A , J5A , J6A, J1B, J2B , J5B , J6B
Einstellungen: die Brücke nur in die Anschlüsse J1A, J2A , J5A , J6A, J1B, J2B , J5B , J6B geben
- Einstellung der **Konfiguration C** :
Wo: Anschlüsse J1A, J2A, J4A , J7A, J1B, J2B, J4B , J7B
Einstellungen: die Brücke nur in die Anschlüsse J1A, J2A, J4A , J7A, J1B, J2B, J4B , J7B geben
- Einstellung der **Konfiguration D** :
Wo: Anschlüsse J1A, J2A , J4A , J6A, J1B, J2B , J4B , J6B
Einstellungen: die Brücke nur in die Anschlüsse J1A, J2A , J4A , J6A, J1B, J2B , J4B , J6B geben

6.2.2 Einstellung der Verstärkung an den Ausgängen

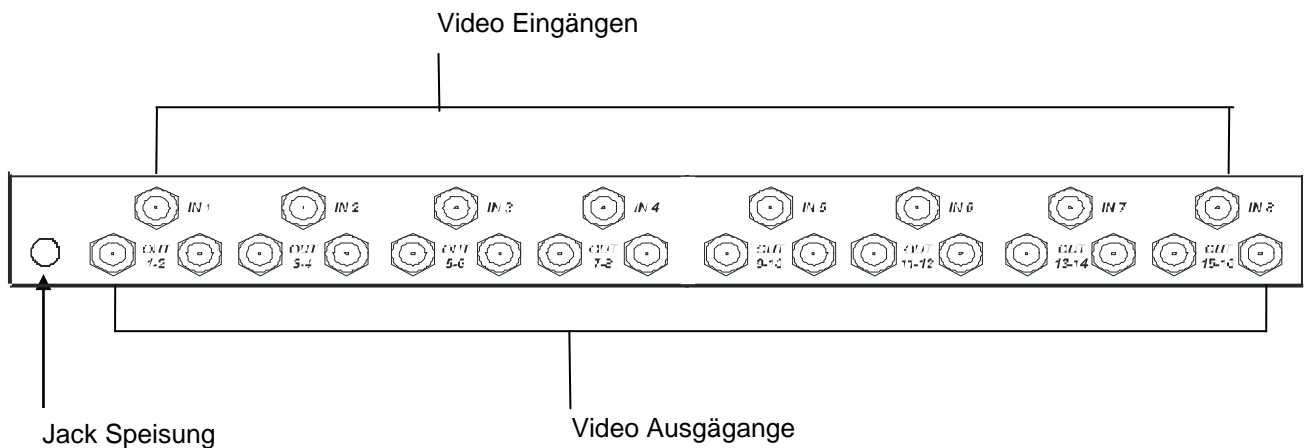
Wo : Trimmer TR1A...TR8A, TR1B...TR8B

Einstellungen : Die jeweiligen Trimmer bei jedem angeschlossenen Videoausgang einstellen

7 Verbinder und Anschlüsse



Die Einheit VD816PR1 verfügt über 24 BNC-Verbinder, die sich auf der Rückseite der Mechanik befinden sowie 2 Schutzsicherungen:



7.1 Anschluß der Einheit VD816PR1 an die Peripheriegeräte

7.1.1 Anschluß der Videoeingänge

Wo : Verbinder BNC *IN1..IN8* auf der Rückseite der Mechanik

Einstellungen : die Videosignale von den Kameras an die Verbinder anschließen

7.1.2 Anschluß der Ausgänge

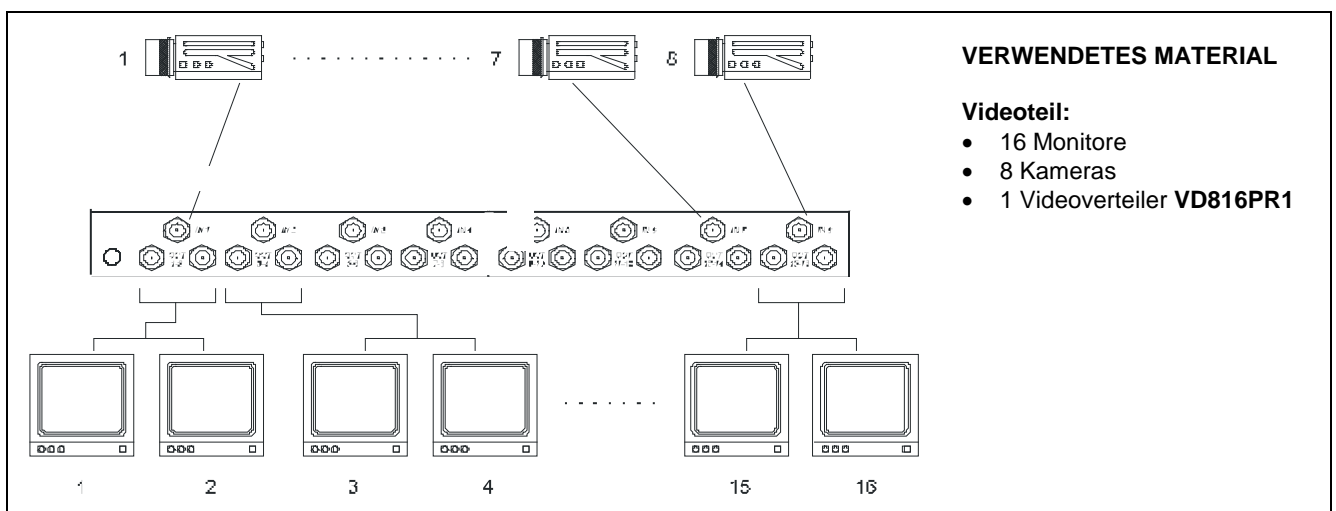
Wo : Verbinder BNC *OUT1..OUT16* auf der Rückseite der Mechanik

Einstellungen: die Monitore mit der Visualisierung der Videoeingangssignale an die Verbinder anschließen

7.2 Installationsbeispiel



Das Videosignal von jeder Kamera ist auf 2 Monitoren visualisiert, die an den jeweiligen Ausgängen angeschlossen sind :



8 Ein- und Ausschalten



Vor der Stromversorgung:

- kontrollieren, ob das gelieferte Material den gewünschten Erfordernissen entspricht, indem die Etiketten mit den Betriebsdaten laut Beschreibung im Kapitel *Beschreibung der Betriebsdaten* geprüft werden.
- kontrollieren, ob der Videoverteiler VD816PR1 und andere Komponenten der Anlage geschlossen sind und daher der direkte Kontakt mit den unter Spannung stehenden Teilen unmöglich ist.
- sich vergewissern, daß sämtliche Teile fest und zuverlässig befestigt sind
- Kontrollieren, daß die Versorgungsquellen und die Stromkabel dem Systemverbrauch standhalten können.



EINSCHALTEN: die Speiser-Steckdose mit der Versorgungsleitung schalten und das Jack mit dem Konnektor des VD816PR1-Videoverteiler verbinden.



AUSSCHALTEN: Die Steckdose vom äußeren Speiser herausnehmen und das Jack ausschalten.

9 Wartung



Der Videoverteiler VD816PR1 benötigt keine besondere Wartung.

Es ist ratsam, ihn auf einer festen Basis aufliegend zu verwenden, wobei die Strom- und Anschlußkabeln den Operator bei seiner Arbeit nicht behindern dürfen.

10 Problemlösung

Der Videoverteiler VD816PR1 zeichnet sich durch sehr einfache Handhabung aus, aber trotzdem können einigen Probleme während der Installationsphase oder des Gebrauchs auftauchen.

Problem	Mögliche Ursache	Korrektur
<i>Beim Einschalten aktiviert sich die Meldeleuchte nicht</i>	Strom fehlt	Kontrollieren Sie, daß die äußere Speisung in der Steckdose und das Jack im Verbinder des Videoverteilers anshlußen sind
<i>Die Monitore-Videosignale sind verzerrt und/oder zu viel dunkel</i>	Falsche Konfiguration der Jumpers	Kontrollieren Sie die Konfiguration der Jumpers am bezüglichen Kapitel
	Falsche Einstellung der Trimmers	Regeln Sie die Trimmers der verzerrten Ausgänge

11 Technische Eigenschaften

Versorgungsspannung/Stromaufnahme:	von 100Vac bis 240Vac, 0.55A, 50/60Hz
Verbrauch:	15W
Impedanz der Videoeingänge:	75Ohm
Impedanz der Videoausgänge:	75Ohm
Verstärkung des Videosignals:	bis zu 2 V/V einstellbar
Durchlaufband:	50MHz (-3dB)
Crosstalk:	>58dB (5MHz)
Betriebstemperatur:	von 0°C bis 40°C
Abmessungen:	RACK 19" 1U, 432x45x158mm
EAC-Zertifizierung	



VD816PR1

**РУКОВОДСТВО ПО
ЭКСПЛУАТАЦИИ**

ОГЛАВЛЕНИЕ

1	ВВЕДЕНИЕ	2
1.1	Содержимое упаковки	2
1.2	Содержание данного руководства	2
1.3	Условные обозначения шрифтами	2
2	ПРАВИЛА ТЕХНИКИ БЕЗОПАСНОСТИ	2
3	ДАННЫЕ МАРКИРОВКИ	3
4	ОПИСАНИЕ ВИДЕОРАСПРЕДЕЛИТЕЛЯ VD816PR1	3
4.1	Характеристики	3
5	УСТАНОВКА	4
5.1	Распаковывание	4
5.2	Контроль маркировки	4
6	КОНФИГУРАЦИЯ БЛОКА VD816PR1	5
6.1	Триммеры и переключки конфигурации	5
6.2	Процедура конфигурации	5
6.2.1	Изменение настроек входов/выходов	6
6.2.2	Регулировка усиления выходов	6
7	КОННЕКТОРЫ И СОЕДИНЕНИЯ	7
7.1	Соединение блока VD816PR1 с периферийными устройствами	7
7.1.1	Соединение видеовходов	7
7.1.2	Подсоединение выходов	7
7.2	Пример установки	7
8	ВКЛЮЧЕНИЕ И ВЫКЛЮЧЕНИЕ	8
9	ТЕХОБСЛУЖИВАНИЕ	8
10	УСТРАНЕНИЕ НЕИСПРАВНОСТЕЙ	8
11	ТЕХНИЧЕСКИЕ ХАРАКТЕРИСТИКИ	8

Производитель не несет никакой ответственности за любой ущерб, причиненный в результате неправильного использования оборудования, указанного в настоящем документе; кроме того, он оставляет за собой право вносить изменения без предварительного уведомления.

При составлении и проверке документации настоящего руководства были включены все необходимые меры предосторожности, тем не менее, производитель снимает с себя ответственность за результаты ее использования. То же самое относится к любому лицу или компании, участвующим в создании и публикации данного руководства.

1 Введение

1.1 Содержимое упаковки

- 1 видеораспределитель VD816PR1
- 1 внешний источник питания с мультинапряжением IN от 100Vac до 240Vac, 50/60Hz-OUT 12Vdc, 1.25A
- 1 руководство по эксплуатации

При поставке изделия убедитесь в том, что упаковка не повреждена и не имеет явных признаков падений или царапин. В случае повреждения упаковки следует немедленно обратиться к поставщику. Убедиться, что содержимое соответствует указанному выше списку материалов.

1.2 Содержание данного руководства

В данном руководстве описывается видеораспределитель VD816PR1 и специальные процедуры для его установки, конфигурации и использования. Необходимо **внимательно прочитать настоящее руководство**, в частности, главу, в которой перечислены правила техники безопасности, **перед установкой и использованием видеораспределителя**.

1.3 Условные обозначения шрифтами

В данном руководстве используются различные графические символы, значение которых приводится ниже:



Риск поражения электрическим током; отключить питание перед выполнением операций, если не указано иное.



Операция очень важна для надлежащего функционирования системы: необходимо внимательно прочитать предусмотренный порядок действий и точно их выполнить.



Описание характеристик системы: Рекомендуется внимательно прочитать, чтобы понять дальнейшие шаги.

2 Правила техники безопасности



Видеораспределитель VD816PR1 соответствует действующим стандартам на момент публикации настоящего руководства, что касается электрической безопасности, электромагнитной совместимости и общих требований.

Однако, необходимо обеспечить безопасную работу пользователей (техник-установщик и оператор), отметив несколько предостережений:

- Подсоединить к линии питания, соответствующей указанной на маркировочных этикетках (см. следующую главу *Данные маркировки*)
- Сетевая вилка должна быть подключена к заземлению в соответствии с действующими стандартами.
- Перед перемещением или выполнением технического вмешательства на приборе, отключить электропитание.
- Не использовать силовые кабели со следами износа или старения, так как они представляют серьезный риск для безопасности пользователей
- Монтажная установка устройства (и всей системы, частью которого оно является) должна выполняться квалифицированным персоналом с соответствующей подготовкой
- Устройство может быть открыто только квалифицированным техническим персоналом. Нарушение целостности прибора приводит к отмене гарантии
- Не использовать устройство в присутствии воспламеняющихся веществ
- Не разрешать пользоваться прибором детям или недееспособным лицам
- Проверить, что устройство закреплено прочно и надёжно
- Прибор считается отключенным только когда питание отключено и соединительные кабели с другими устройствами были отключены
- За технической поддержкой обращаться только с уполномоченному техническому персоналу
- Должным образом хранить данное руководство для дальнейшего использования

3 Данные маркировки



На видеораспределителе VD816PR1 имеются две этикетки, соответствующие маркировке CE.

На первой этикетке приведена следующая информация:

- Идентификационный код модели (штрих-код Extended 3/9)
- Напряжение питания (Вольт)
- Частота (Гц)
- Потребление (Ватт)

На второй этикетке указан серийный номер модели (штрих-код Extended 3/9)

Во время установки убедиться, что технические характеристики системы питания видеораспределителя соответствуют требуемым. использование несоответствующего оборудования может привести к серьезной опасности как для персонала, так и для оборудования.

4 Описание видеораспределителя VD816PR1



Устройство VD816PR1 представляет собой распределитель видео сигнала. Он позволяет распределить видеосигналы, идущие от 8 входов к 16 видеовыходам без потери качества сигнала.

Блок настроен на заводе-изготовителе для распределения видеосигнала, имеющего на каждом входе, между 2 выходами. На этапе конфигурации можно изменить данную настройку или получить другое распределение сигналов на входе (см. раздел *Конфигурация блока VD816PR1*).

Видеораспределитель VD816PR1 находится в блочном корпусе 19" 1 HE, окрашенном эпоксидной порошковой краской.

4.1 Характеристики

- 8 Видео Входов
- 2 выхода, связанные с каждым входом для общего количества 16 выходов
- Возможность регулировки усиления для каждого отдельного выхода
- Видеовыходы могут быть соединены в параллель, чтобы получить различные конфигурации, как например:
 - 1 IN / 4 OUT + 1 IN / 4 OUT + 1 IN / 4 OUT + 1 IN / 4 OUT
 - 1 IN / 6 OUT + 1 IN / 2 OUT + 1 IN / 6 OUT + 1 IN / 2 OUT
 - 1 IN / 8 OUT + 1 IN / 8 OUT

5 Установка



Этап установки должен выполняться только квалифицированным техническим персоналом.



Следующие процедуры должны выполняться при отсутствии подключения электропитания, если не указано иное.

5.1 Распаковывание

Если упаковка не представляет явных дефектов (из-за падения или аномальных следов истирания), продолжить проверку содержащегося в упаковке материала, на основании списка, указанного в параграфе *Содержимое упаковки* в главе *Введение*.

Упаковка полностью состоит из перерабатываемого материала. Техник, выполняющий установку, должен переработать их в отходы в соответствии с правилами дифференцированного сбора или, в любом случае, в соответствии с действующими в стране использования стандартами.

5.2 Контроль маркировки



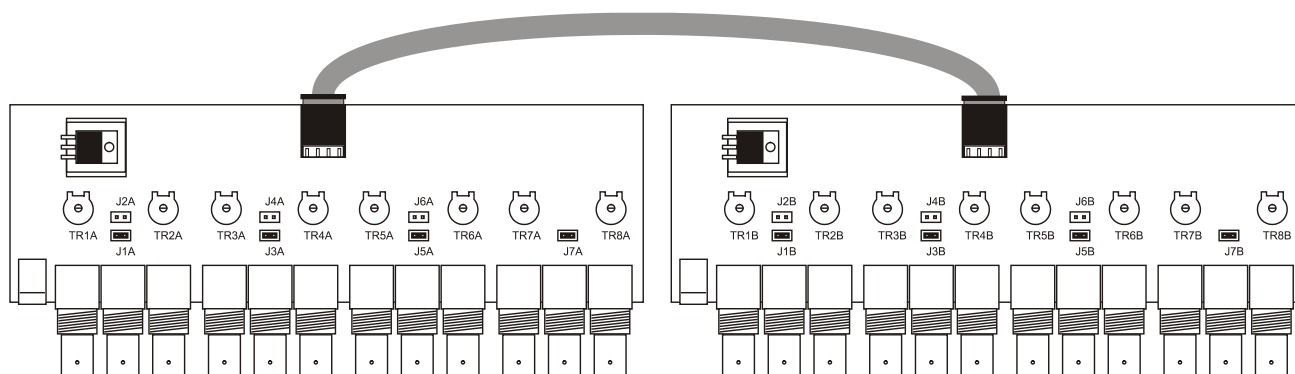
Перед началом установки убедиться, что поставляемое оборудование соответствует конкретной спецификации, проверяя маркировочные этикетки, как описано в главе *Данные маркировки*.

Ни в коем случае не выполнять непредусмотренные данным руководством соединения или изменения: использование несоответствующих приборов может стать причиной серьезных рисков для безопасности персонала и системы оборудования.

6 Конфигурация блока VD816PR1

6.1 Триммеры и переключки конфигурации

На следующей схеме определить триммеры и переключки конфигурации:



6.2 Процедура конфигурации



Процедура конфигурации позволяет подготовить видеораспределитель к оптимальной работе.

Перед запуском системы необходимо выполнить следующие инструкции. Неправильное выполнение этой процедуры может привести к неисправностям внутри системы.

Процедура конфигурации видеораспределителя VD816PR1 состоит из следующих шагов:

- Изменение настроек входов 1..4
- Изменение настроек входов 5..8
- Регулировка усиления выходов

6.2.1 Изменение настроек входов/выходов

С помощью данной процедуры можно подсоединить входы в параллель для того, чтобы получить индивидуальные конфигурации. Можно получить следующие настройки:

Конфигурация А	Конфигурация В	Конфигурация С	Конфигурация D
Вход 1 - Выходы 1 / 2 Вход 2 - Выходы 3 / 4 Вход 3 - Выходы 5 / 6 Вход 4 - Выходы 7 / 8 Вход 5 - Выходы 9 / 10 Вход 6 - Выходы 11 / 12 Вход 7 - Выходы 13 / 14 Вход 8 - Выходы 15 / 16	Вход 1 - Выходы 1 / 2 / 3 / 4 Вход 3 - Выходы 5 / 6 / 7 / 8 Вход 5 - Выходы 9/10/11/12 Вход 7 - Выходы 13/14/15/16	Вход 1 – Выходы 1 / 2 / 3 / 4 / 5 / 6 Вход 4 - Выходы 7 / 8 Вход 5 – Выходы 9 / 10 / 11 / 12 / 13 / 14 Вход 8 - Выходы 15 / 16	Вход 1 – Выходы 1 / 2 / 3 / 4 / 5 / 6 / 7 / 8 Вход 5 – Выходы 9 / 10 / 11 / 12 / 13 / 14 / 15 / 16



ПРИМЕЧАНИЕ О ПЕРЕМЫЧКЕ

Перемычки, отмеченные буквой А (например, J1, J3A), относятся к первым 8 выходам, в то время как перемычки, отмеченные буквой В (например, J5B, J7B), относятся к последним 8 выходам.

- Настройка **Конфигурации А** (стандартная настройка):
Где выполнять операцию : Перемычки J1A, J3A, J5A, J7A, J1B, J3B, J5B, J7B
Настройки: поставить мост только на перемычках J1A – J3A - J5A – J7A, J1B – J3B - J5B – J7B
- Настройка **Конфигурации В**:
Где выполнять операцию : Перемычки J1A, J2A, J5A, J6A, J1B, J2B, J5B, J6B
Настройки: поставить мост только на перемычках J1A - J2A - J5A - J6A, J1B - J2B - J5B - J6B
- Настройка **Конфигурации С**:
Где выполнять операцию : Перемычки J1A, J2A, J4A, J7A, J1B, J2B, J4B, J7B
Настройки: поставить мост только на перемычках J1A - J2A - J4A - J7A, J1B - J2B - J4B - J7B
- Настройка **Конфигурации D**:
Где выполнять операцию : Перемычки J1A, J2A, J4A, J6A, J1B, J2B, J4B, J6B
Настройки: поставить мост только на перемычках J1A - J2A - J4A - J6A, J1B - J2B - J4B - J6B

6.2.2 Регулировка усиления выходов

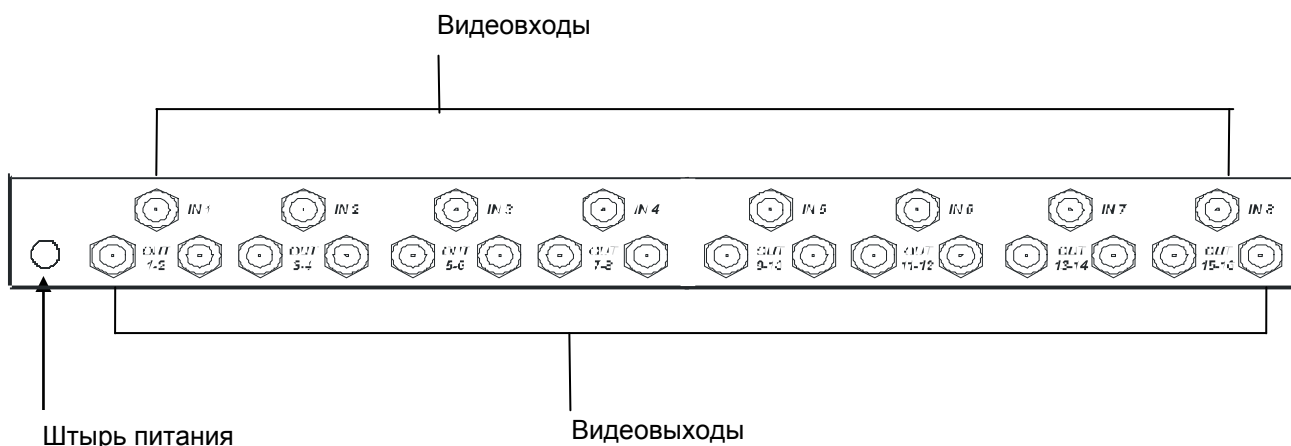
Где выполнять операцию : Триммеры TR1A...TR8A, TR1B...TR8B.

Настройки: Отрегулировать триммеры, относящиеся к каждому подсоединённому видеовыходу

7 Коннекторы и соединения



Блок VD816PR1 имеет 24 BNC-коннектора, расположенные с задней стороны механической части:



7.1 Соединение блока VD816PR1 с периферийными устройствами

7.1.1 Соединение видеовходов

Где выполнять операцию : BNC-коннекторы *IN1..IN8* с задней стороны механической части
Настройки : подсоединить видеосигналы, идущие от телекамеры, к коннекторам

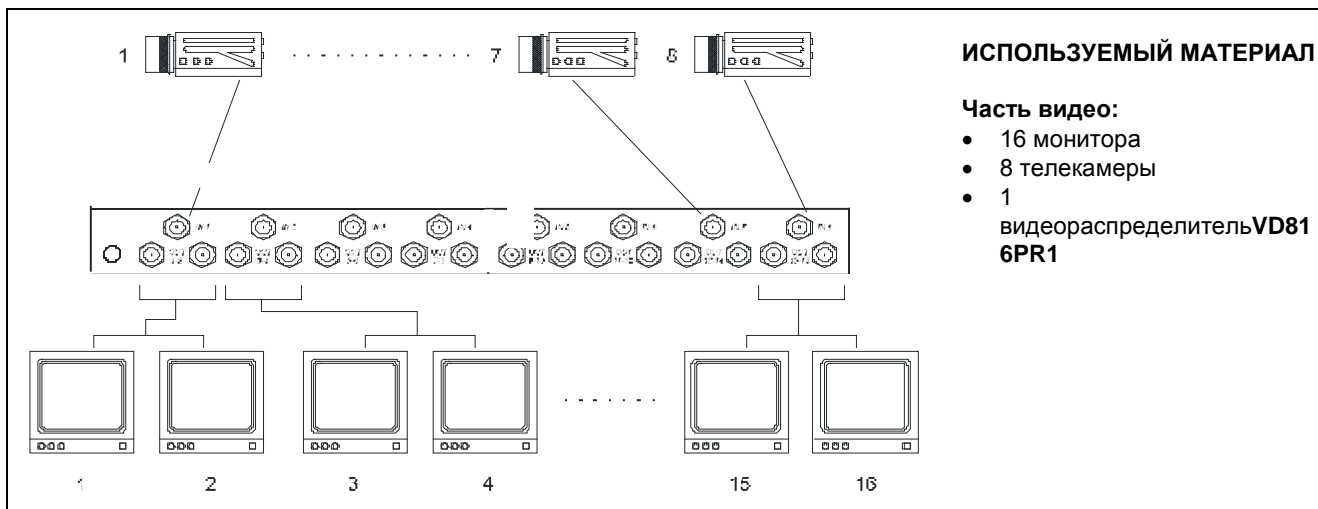
7.1.2 Подсоединение выходов

Где выполнять операцию : BNC-коннекторы *OUT1..OUT16* с задней стороны механической части
Настройки : подсоединить монитор, на котором будут отображаться видеосигналы, к входу коннекторов



7.2 Пример установки

Видеосигнал каждой телекамеры используется в 2 мониторах, подключенных к соответствующим выходам:



8 Включение и выключение



Перед подачей питания:

- проверить, что поставляемое оборудование соответствует конкретной спецификации, проверяя маркировочные этикетки, как описано в главе *Описание маркировки*.
- проверить, что видеораспределитель и другие компоненты в системе закрыты и, следовательно, прямой контакт с токоведущими частями невозможен.
- Проверить, чтобы все компоненты были закреплены хорошо и надежно.
- проверить, что источники питания и соединительные кабели в состоянии обеспечить необходимое энергопотребление системы



ВКЛЮЧЕНИЕ: вставить разъем источника питания в линию питания и подсоединить соответствующий штырь к коннектору VD816PR1



ВЫКЛЮЧЕНИЕ: вынуть разъем внешнего источника питания и отсоединить штырь питания от видеораспределителя

9 Техобслуживание



Видеораспределитель VD816PR1 не требует особенного технического обслуживания. Рекомендуется установить его на прочную опору, чтобы кабели питания и соединения находились в таком положении, чтобы не мешать оператору.

10 Устранение неисправностей

Видеораспределитель VD816PR1 характеризуется значительной простотой эксплуатации, но несмотря на это могут появиться проблемы на этапе установки или во время использования.

Проблема	Возможная причина	Коррективные действия
При включении световой индикатор не загорается	Нет питания	Проверить, что внешний источник питания вставлен в разъем тока и что его штырь вставлен коннектор видеораспределителя.
Видео изображения на мониторе искажены и/или слишком темные	Неправильная конфигурация переключки Неправильная регулировка триммера	Проверить конфигурацию переключки в соответствующем параграфе Отрегулировать триммеры, соответствующие искаженным выходам

11 Технические характеристики

Напряжение сети питания/Потребляемый ток:	от 100Vac до 240Vac, 0.55A, 50/60Hz
Потребление:	15W
Сопrotивление видеовходов:	75Ohm
Сопrotивление видеовыходов:	75Ohm
Усиление видеосигнала:	регулируется до 2 V/V
Пропускная способность:	10MHz (-3dB)
Перекрестные помехи:	> 58dB (5MHz)
Рабочая температура:	От 0°C до 40°C
Размеры:	RACK 19" 1U, 432x45x158mm
Сертификат EAC	

Headquarters Italy Videotec S.p.A.

Via Friuli, 6 - I-36015 Schio (VI) - Italy
Tel. +39 0445 697411 - Fax +39 0445 697414
Email: info@videotec.com

Asia Pacific Videotec (HK) Ltd

Flat 8, 19/F. On Dak Industrial Building, No. 2-6 Wah Sing Street
Kwai Chung, New Territories - Hong Kong
Tel. +852 2333 0601 - Fax +852 2311 0026
Email: info.hk@videotec.com

France Videotec France SARL

Immeuble Le Montreal, 19bis Avenue du Québec, ZA de Courtaboeuf
91140 Villebon sur Yvette - France
Tel. +33 1 60491816 - Fax +33 1 69284736
Email: info.fr@videotec.com

Americas Videotec Security, Inc.

Gateway Industrial Park, 35 Gateway Drive, Suite 100
Plattsburgh, NY 12901 - U.S.A.
Tel. +1 518 825 0020 - Fax +1 518 825 0022
Email: info.usa@videotec.com - www.videotec.us



www.videotec.com

MNVCVD816P_1729.indd