

EXBJ

GELENK FÜR DIE SÄULEMONTAGE DER GEHÄUSE DER FAMILIE EXHC



BESCHREIBUNG

Gelenk für die Säulemontage der ex-geschützten Gehäuse der Familie EXHC. Aus massiven Aluminiumguß, Anticorodal.

TECHNISCHE DATEN

MECHANIK

Aus massiven Aluminiumgruss, Anticorodal
Einheitsgewicht: 2.9kg

ARTIKELCODE

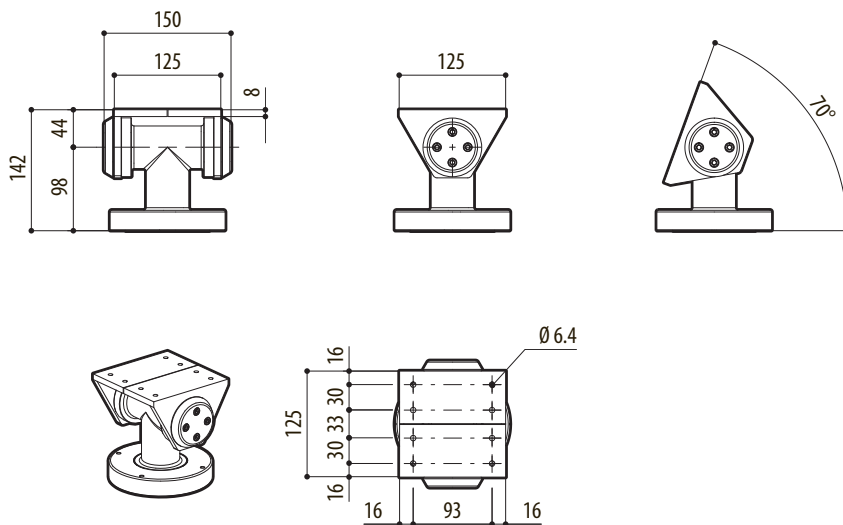
EXBJ000 Nur Gelenk RAL7032 für EXH Gehäuse

VERPACKUNG

Code	Gewicht	Ausmaße (WxHxL)	Masterkarton
EXBJ000	3.2kg	16x21x12cm	-

TECHNISCHE ZEICHNUNGEN

Die Maße sind in Millimetern angegeben.



EXBJ