

MPXWBTA

HALTERUNG FÜR MONTAGE AN BRÜSTUNG ODER DECKE



BESCHREIBUNG

Brüstungs-/Deckenhalterung für Schwenk-Neige-Köpfe MAXIMUS, aus Edelstahl AISI 316L.

TECHNISCHE DATEN

MECHANIK

Aus elektropoliertem AISI 316L rostfreiem Stahl
Tragfähigkeit: 40kg
Abmessungen: \varnothing 238mm
Einheitsgewicht: 2.8kg

ARTIKELCODE

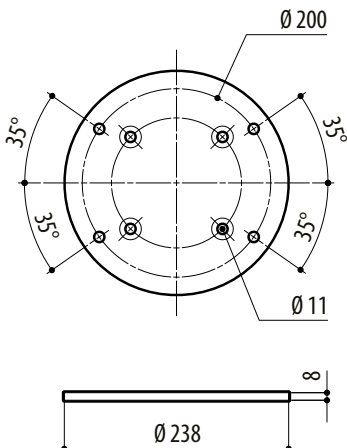
MPXWBTA Halterung für Montage an Brüstung oder Decke aus Edelstahl AISI 316L

VERPACKUNG

Code	Gewicht	Ausmaße (WxHxL)	Masterkarton
MPXWBTA	3.2kg	33x27x6.5cm	-

TECHNISCHE ZEICHNUNGEN

Die Maße sind in Millimetern angegeben.



MPXWBTA