

VERSO HI-POE IPM

POLYKARBONAT GEHÄUSE MIT IPM-TECHNOLOGIE FÜR IP-VIDEOKAMERAS



IP66

IP67

TYPE
4X

IK10



VERSO HI-POE IPM + KAMERA



VERSO HI-POE IPM + GEKO IRH

BESCHREIBUNG

Das Gehäuse VERSO Hi-PoE IPM nutzt die PoE und Hi-PoE-Technologie optimal aus, da es die vom Ethernet-Kabel, das als einzige Versorgungsquelle für alle gesteuerten Vorrichtungen vorgesehen ist, gelieferte Leistung verwendet und somit, abgesehen von einer Vereinfachung der Installationstätigkeiten und einer Kostenreduzierung, auch eine höhere Zuverlässigkeit und Flexibilität der Netzwerk-Anlage erreicht werden kann.

Dank des innovativen IPM-Systems (Intelligent Power Management), können die Installationszeiten deutlich verringert werden, da für die Verbindung nur ein einziges Ethernet-Kabel benötigt wird.

Das Hi-PoE IPM-System erfasst automatisch alle vorhandenen Optionen, wie Heizung, Lüfter und Scheinwerfer und sorgt dann selbständig für einen Leistungsausgleich, d.h für eine angemessene Leistungsverteilung auf die verbundenen Vorrichtungen. Dadurch kann ein optimaler Betrieb der IP-Videokamera von -30 °C bis +60 °C mit Temperaturregelung und Cold Start (Inbetriebnahme bei niedrigen Temperaturen) gewährleistet werden.

Das IPM-System kann für analoge Anlagen mit bereits installierten Gehäusen nachgerüstet werden. Dafür sind einfach nur das Gehäuse und die interne Elektronik auszutauschen. Dadurch wird eine Umstellung auf Digitalbetrieb ermöglicht, wodurch die Installationszeiten optimiert und in Folge sowohl die Kosten, als auch die Umweltauswirkungen reduziert werden können.

HAUPTMERKMALE

IPM- Technologie (Intelligent Power Management)

PoE/Hi-PoE-Versorgung von Heizung, Beschlagentfernung, Scheinwerfer, Lüfter und PoE-Netzwerk Kamera

Kompatibel mit IEEE 802.3af, IEEE 802.3at/PoE Plus

Antivandalismus (IK10)

IP66/IP67 (mit Kabelverschraubungen oder wahlweise Gummi-Dichtungsringen)

Besondere Kabelverschraubung für eine schnelle Ethernet- Verbindung / Trennung, ohne den RJ45- Stecker zu schneiden

Ausführung mit Lüfter mit doppeltem Luftfilter

Vorrüstung für Versorgung eines Scheinwerfers GEKO IRH

Vorrüstung für Halterung mit interner Kabelführung

TECHNISCHE DATEN

MECHANIK

Hergestellt aus Technopolymer (Polykarbonat), Farbe RAL9002
Sonnenschutzdach aus ABS
Pulverlackierung mit Epoxydpolyester, Farbe RAL9002
Externe Schrauben aus rostfreiem Stahl
Innere Nutzabmessungen (WxHxL): 70x70x230mm
Kabelverschraubungen: 1xM12, 1xM16, 1xM20
Polykarbonat-Fenster (WxH): 105x64mm
Einheitsgewicht: 1.6kg

ELEKTRIK

Leistungsaufnahme am Eingang: PoE Klasse 3 (13 W) oder Hi-PoE Klasse 4 (25 W) wählbar über DIP-Schalter
Verfügbare Leistung für Kamera (PoE IN Klasse 3): PoE Klasse 2 (7W)
Verfügbare Leistung für Kamera (Hi-PoE IN Klasse 4): PoE Klasse 3 (13 W) mit „Cold Start“-Funktion Ton -10 °C ± 2 °C
Datenleitung: 10/100Base-T
GEKO IRH Scheinwerfer, Niederspannung: 6W
Heizung: 8W, elektronisch gesteuert, Ton 20°C±2°C, Toff 23°C±2°C
Mit Thermostat versehener Lüfter zur Kühlung der Videokamera für Ausführungen mit doppeltem Filter: Ton 35°C±2°C, Toff 32°C±2°C
Beschlagentfernung Warmluftgebläse: 5W
Kompatibel mit IEEE 802.3af, IEEE 802.3at/PoE Plus
Kompatibel mit Power Injector 1 Kanal (OHEPOWINJ: VIDEOTEC wahlfreies Zubehör)

UMGEBUNG

Montage für den Innen- und Außenbereich
Betriebstemperatur: Von -10°C bis zu +60°C
Betriebstemperatur (mit Heizung): Von -30°C bis zu +60°C
Chemikalienbeständigkeit

- Hohe Beständigkeit: Basen, Alkohol, Gas, Kohlenwasserstoffe
- Gute Beständigkeit: Organische Säuren, Anorganische Säuren, Öl
- Geringe Beständigkeit: Lösungsmittel

Relative Luftfeuchtigkeit: von 5% bis zu 95%

ZERTIFIZIERUNGEN

Elektrische Sicherheit (CE): EN60950-1, IEC60950-1, EN62368-1, IEC62368-1
Elektromagnetische Verträglichkeit (CE): EN50130-4, EN61000-6-3, EN55032 Klasse B, FCC Part. 15 Klasse B, ICES-003 Klasse B
Außeninstallation (CE): EN60950-22, IEC 60950-22
Schutzart IP (EN60529):

- IP66/IP67 (mit Kabelverschraubungen)
- IP66/IP67 (mit innerer Kabelführung und Dichtungsringen)
- IP55 (mit Halterung mit innerer Kabelführung)
- IP44 (für Modelle mit Doppelfilter für die Lüftung)

Schutzart IK (EN62262): IK10
UL- Zertifizierung:

- cULus Listed, TYPE 4X (mit Ausnahme für die Versionen mit Doppelfilter für den Luftaustausch)
- UL94, V1 (Selbstlöschend)

EAC-Zertifizierung

ZUBEHÖR

OHEPOWINJ	Hi-PoE Power Injector, 1 Kanal, für Installationen in Innenräumen
OWBIP3	Gummidichtungsringkit (1xM12 - 1xM16 - 1xM20) IP66 für WBOVA2- und WCM4A2- Halterungen für VERSO Hi-PoE IPM und HOV Hi-PoE IPM Gehäuse
OHEGBB	Wasserfeste Anschlussdose IP55
OSUPPIR	Halterung für 1 GEKO IRH Scheinwerfer unter Gehäuse (Die Kombination aus OSUPPIR- und WBOVA2-Wandhalterung ist nicht mit dem PUNTO-Gehäuse kompatibel)

VERWANDTE PRODUKTE

PTH300	Schwenk-Neige-Kopf horizontal/vertikal
IRH10L8A	LED Scheinwerfer, 10°, 850nm, 24Vac - 12/24Vdc
IRH30L8A	LED Scheinwerfer, 30°, 850nm, 24Vac - 12/24Vdc
IRH60L8A	LED Scheinwerfer, 60°, 850nm, 24Vac - 12/24Vdc

HALTERUNGEN UND ADAPTERMODULE

WBJA	Wandhalterung
WBOVA2	Wandhalterung mit interner Kabelführung
WBOV3A2	Wandhalterung mit interner Kabelführung, Gegenplatte und Auflagekasten, nicht kompatibel mit OHEBVF1, OHEBVF2 und OHEBVF3
WCM3A	Deckenhalterung mit Kugelgelenk
WCM5A	Deckenhalterung mit Kugelgelenk
WCM4A2	Deckenhalterung mit interner Kabelführung
WCMPA	Verlängerung für Halterungen WCM4A2 und WCM5A
WFWCA	Säulenhalterung mit Gelenk
DBHWGC	Mastmontageadapter Ø 210mm max 225mm. Kombinieren mit der Befestigungsplatte WCWA.
WCWA	Eckmontage-Adapter
WSFPA	Massive Mastschelle
WCWA	Befestigungsplatte für Wände mit schwacher Struktur
NXWTU	Wandadaptermodul aus rostfreiem Stahl AISI 316L

ERSATZTEILE

OHPVPOEIPM	Wartungs-/Nachrüstbausatz für VERSO- und VERSO Hi-PoE IPM-Gehäuse
OHOV32SUP	Oberer Körper vollständig

VERPACKUNG

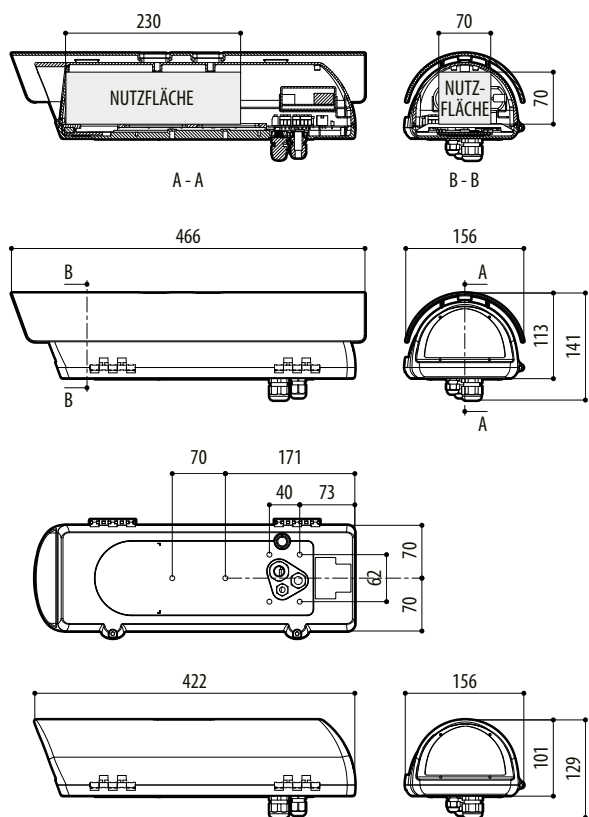
Code	Gewicht	Ausmaße (WxHxL)	Masterkarton
HPV42K2A700	1.9kg	16.5X15.5X49cm	10

VERSO HI-POE IPM VERFÜGBARE MODELLE UND MERKMALE

Betriebstemperatur	Injector	Kamera	Beschlagentfernung	Scheinwerfer	Heizung	Lüfter mit doppeltem Luftfilter	Code
Von -10°C bis zu +60°C	PoE Klasse 3 (13W)	PoE max. Klasse 2 (7W)	√	–	–	√	HPV42K2A716
	Hi-PoE Klasse 4 (25W)	PoE max. Klasse 3 (13W)	√	√	–	√	HPV42K2A716
Von -10°C bis zu +60°C	PoE Klasse 3 (13W)	PoE max. Klasse 2 (7W)	√	–	–	–	HPV42K2A700
	Hi-PoE Klasse 4 (25W)	PoE max. Klasse 3 (13W)	√	√	–	–	HPV42K2A700
Von -30°C bis zu +60°C	Hi-PoE Klasse 4 (25W)	PoE max. Klasse 3 (13W)	√	–	√	–	HPV42K2A700

TECHNISCHE ZEICHNUNGEN

Die Maße sind in Millimetern angegeben.



VERSO HI-POE IPM