

NVX con tecnología DELUX

CÁMARA FULLHD DE ACERO INOXIDABLE



IP66/IP67
IP68/IP69

TYPE 4X
TYPE 6P



- Resistencia excepcional a la corrosión
- Grabaciones de video con colores increíblemente vivos tanto de día como de noche
- Conectores rápidos y soporte modular integrado
- Versión con vidrio de policarbonato disponible

ONVIF® | Q S T

delux
technology



ELEVADA RESISTENCIA Y AMPLIO INTERVALO DE APLICACIÓN

La cámara NVX está totalmente fabricada en acero inoxidable AISI 316L y se distingue por una excepcional resistencia a la corrosión. NVX ha sido diseñada para garantizar una videovigilancia eficaz en ambientes marinos offshore/onshore pero también en aplicaciones para el sector ferroviario y de los transportes.

Gracias a sus características mecánicas, al diseño compacto y al peso ligero, su utilización está indicada también en ámbito industrial, en especial en las aplicaciones de la industria alimentaria, donde se aprovecha la posibilidad de montar el vidrio de policarbonato.

A las elevadas propiedades anticorrosión de su construcción de acero inoxidable AISI316L, se añade un amplio intervalo de temperatura y los grados de protección IP66/IP67/IP68 la resguardan frente a la intemperie y la inmersión temporal en agua. Además, la construcción IP69 permite limpiar la cámara con chorros de agua a alta presión y a alta temperatura.

La instalación de NVX incluso en espacios restringidos se facilita con los conectores de empalme rápido y un práctico soporte modular suministrado de serie para el montaje en pared, techo o parapeto. Están disponibles versiones de NVX con limpiaparabrisas o con vidrio de policarbonato.

Esta cámara está certificada según Lloyd's Register Type Approval System Test Specification Number 1. Por lo tanto, puede utilizarse en aplicaciones marinas para las categorías ambientales que incluyen barcos, cubiertas al aire libre, espacios cerrados y áreas técnicas que pueden estar sujetas al calor generado por otros aparatos o como soporte visual para las maniobras de acoplamiento (ENV1, ENV2, ENV3 y ENV5).

ALTA CALIDAD DE LA IMAGEN

NVX es una cámara IP Full HD super low-light Day/Night 1080p, zoom 30x, 60fps, que incorpora la tecnología de imagen y codificación DELUX de Videotec para tomas de video con colores increíblemente vivos tanto de día como de noche.

En particular, gracias a la mayor sensibilidad a la luz de la cámara, la tecnología DELUX puede obtener imágenes brillantes con colores bien definidos en condiciones de poca luz, incluso en condiciones nocturnas típicas de 0,006 lux (0,0006 lux en blanco y negro).

Las imágenes de video se envían a través de la red con compresión H.264/AVC, MPEG4, MJPEG o JPEG y hasta un máximo de 3 transmisiones de video Full HD simultáneas e independientes.

100% MADE IN VIDEOTEC

Videotec garantiza la extrema robustez y fiabilidad de todos sus "productos all-in-one" con cientos de pruebas de validación. La mecánica, la electrónica, el posicionamiento, el networking, el software y el firmware se desarrollan de manera integral por el equipo interno de Videotec que, por ello, cuenta con el total del know-how de todos los productos en red que se ofrecen.

Videotec basa el desarrollo de sus productos en el concepto de ciber-sostenibilidad. Para ayudar a los clientes a proteger y mantener seguros sus sistemas de videovigilancia, Videotec pone a disposición actualizaciones constantes, formación y soporte, durante todo el ciclo de vida de los productos, independientemente de la edad del dispositivo y del hecho que esté o no todavía en venta.

Gracias al firmware firmado digitalmente, a la restricción de los accesos por medio de contraseña, al control de los accesos, a la gestión centralizada de los certificados y a la conformidad de las especificaciones de ONVIF Security Service, Videotec garantiza el nivel máximo de seguridad durante la transferencia de datos y el acceso al dispositivo para todos sus productos IP.

NVX ofrece así la garantía Videotec de una plataforma fiable, cibersegura y apta para los futuros cambios tecnológicos que se integra fácilmente con productos de terceros. Las nuevas funciones de análisis de vídeo de Videotec, combinadas con la alta tecnología y calidad de imagen de NVX aseguran el máximo nivel de protección de personas, bienes y propiedades.

INFORMACIÓN TÉCNICA

GENERAL

Instalación sencilla gracias a conectores rápidos
Rápida instalación y configuración

MECÁNICO

Construcción de acero inoxidable AISI 316L

Ranura para cadena de seguridad

Peso unitario:

- 4.9kg (10.8lb) (soporte de fijación incluido)
- 4kg (8.8lb) (soporte de fijación no incluido)

VENTANAS PARA CARCASA

Ventana de cristal extra clara

- Espesor: 3mm (0.1in)

Ventana de policarbonato (disponible solo para versión sin limpiacristales)

- Espesor: 3mm (0.1in)

ELÉCTRICO

Fuente de alimentación/Consumo eléctrico:

- 24Vac, 1.32A, 50/60Hz
- 24Vdc, 0.9A
- PoE+ (IEEE 802.3at)

Potencia absorbida:

- 21W

RED

Conexiones Ethernet: 100 Base-TX

Conector: RJ45

CYBERSECURITY

Firmware firmado digitalmente

Restricción del acceso mediante contraseña (HTTP digest)

Soporte de diferentes niveles de acceso de usuario

Control de los accesos IEEE 802.1X

Criptografía HTTPS mediante TLS1.0, TLS1.1, TLS1.2 y TLS1.3

Gestión de certificados centralizada

Conforme con las especificaciones ONVIF Security Service

VIDEO

Codificador de Video

- Protocolo de comunicación: ONVIF, Perfil Q Perfil S y Perfil T
- Configuración del dispositivo: TCP/IPv4-IPv6, UDP/IPv4-IPv6, HTTP, HTTPS, NTP, DHCP, WS-DISCOVERY, DSCP, IGMP (Multicast), SOAP, DNS
- Streaming: RTSP, RTCP, RTP/IPv4-IPv6, HTTP, Multicast
- Compresión video: H.264/AVC, MJPEG, MPEG4, snapshot JPEG
- 3 transmisiones de video independientes Full HD
- Resolución de imagen: de 320x180pixel hasta 1920x1080pixel en 8 pasos
- Velocidad de cuadro seleccionable de 1 a 60 imágenes por segundo (fps)
- Web Server
- Motion Detection
- QoS: DSCPs diferenciados para streaming y gestión del dispositivo
- Protocolos SNMP y NTCIP

INTERFAZ I/O

Tarjeta I / O de alarma (versión con limpiacristales)

- Entrada para reinicio remoto: 1
- Salidas de relé: 1+1 (1 relé reservado para bomba lavacristales y uno configurable, 1A, 30Vac/60Vdc max)

CÁMARAS

Day/Night Full HD 30x DELUX

Resolución: Full HD 1080p (1920x1080)

Sensor de imagen: 1/2.8" Exmor™ R CMOS sensor

Píxeles efectivos: aprox. 2.38 Megapíxeles

Iluminación mínima:

- Color: 0.006lx (F1.6, 30 IRE)
- B/W: 0.0006lx (F1.6, 30 IRE)

Longitud focal: de 4.5mm (wide) hasta 135mm (tele)

Zoom: 30x (480x con zoom digital)

Iris: de F1.6 hasta F9.6 (Auto, Manual)

Ángulo de Visión Horizontal: de 61.60° (wide end) hasta 2.50° (tele end)

Ángulo de visión vertical: de 37.07° (wide end) hasta 1.44° (tele end)

Velocidad de obturación: de 1/1s hasta 1/10000s (Auto, Manual)

Balance de blancos: Auto, Manual

Ganancia: de 0dB hasta 100dB (Auto, Manual)

Wide Dynamic Range: 120dB

Sistema de Enfoque: Auto, Manual, Trigger

Efectos de Imagen: E-flip, Mejora de color

Eliminación de ruido: 2D (3 niveles), 3D (3 niveles)

Control de exposición: Auto, Manual, Prioridad (Prioridad del Iris, Prioridad del Obturador), Brillo, Custom

De-fog: On/Off

Enmascaramiento de zonas de privacidad: máximo 8 máscaras configurables

Indoor Flicker Reduction

Auto Slowshutter: Off, On (de 1/30s hasta 1/1s)

Compensación de exposición: Off, On (de nivel 0 hasta nivel 14)

Nitidez: de nivel 0 hasta nivel 3

AMBIENTE

Para instalación en interiores y exteriores

Temperatura de ejercicio

- Versión con Alimentador de 24Vac o 24Vdc: de -40°C (-40°F) hasta +65°C
- Versión con Alimentador PoE+: de -40°C (-40°F) hasta +60°C (140°F)
- La prueba de temperatura cumple con NEMA-TS 2-2003 (R2008) par. 2.1.5.1, perfil de prueba fig. 2-1 (de -34°C a +74°C)

Inmunidad ante la sobretensión: hasta 1kV entre línea a línea, hasta 2kV entre línea y tierra (Clase 3)

Humedad relativa: de 5% hasta 95%

CERTIFICACIONES

Seguridad eléctrica (CE): EN60950-1, IEC60950-1, EN62368-1, IEC62368-1

Compatibilidad electromagnética (CE): EN61000-6-4, EN50130-4, EN55032 (Clase A), FCC Part 15 (Clase A), ICES003 (Clase A)

Instalación exterior (CE): EN60950-22, IEC60950-22

Grado de protección IP (EN60529): IP66, IP67, IP68 (2h30min, 2m (6.56ft)), IP69

Test de vibración: EN50130-5, EN60068-2-6

Certificación UL: cULus Listed, TYPE 4X, TYPE 6P

Certificación EAC

Certificación KC (certificación solo válida para los códigos: NVX210S00J, NVX210W00J, NVX210P00J)

CERTIFICACIONES - APLICACIONES FERROVIARIAS

Cumplimiento de la norma de aplicación ferroviaria: EN50121-4 (solo con Alimentador de 24Vac o 24Vdc)

CERTIFICACIONES - APLICACIONES MARÍTIMAS

Lloyd's Register Marine Type Approval

- Test Specification Number 1 (ENV1, ENV2, ENV3, ENV5)

Compatibilidad electromagnética: EN60945

Resistencia a niebla salina: EN60068-2-52

Probado a 70 °C (158°F) durante 16 horas de acuerdo con EN60068-2-2

ACCESORIOS

COMB100A	Caja de comunicación en policarbonato, IN de 220Vac hasta 230Vac, OUT 24Vac
COMB200A	Caja de comunicación en policarbonato, IN 24Vac, OUT 24Vac
COMB300A	Caja de comunicación en policarbonato, IN de 120Vac hasta 127Vac, OUT 24Vac
IRHXXHXA	Iluminador GEKO IRH, High Power
IRHxxLxA	Iluminador GEKO IRH, Low Power
NVXTUB	Techo frontal para protección contra el polvo
NVXIRBKT	Soporte de fijación de iluminador. (GEKO IRH)
OHEPOWINJ	Inyector de potencia Hi-PoE, 1 canal, para instalaciones en interiores
WASPTOV5L5M00	Tanque para el agua 5l (1.3gal), bomba con presión útil hasta 5m (16ft), IN 230Vac-24Vac-120Vac
WASPTOV23L5M00	Tanque para el agua 23l (6gal), bomba con presión útil hasta 5m (16ft), IN 230Vac-24Vac-120Vac
WASPTOV23L11M00	Tanque para el agua 23l (6gal), bomba con presión útil hasta 11m (36ft) con flotador, IN 230Vac-24Vac-120Vac
WASPT1V23L30M00	Tanque para el agua 23l (6gal), bomba con presión útil hasta 30m (98ft) con flotador, IN 230Vac
WASPT3V23L30M00	Tanque para el agua 23l (6gal), bomba con presión útil hasta 30m (98ft) con flotador, IN 120Vac
WASN1V10L20M00	Tanque 10l (2.6gal) con bomba manual integrada, controlada por una electroválvula, IN 230Vac, presión útil hasta 30m (98ft), con manguera antiestática de suministro de agua de 20m (66ft)
WASN2V10L20M00	Tanque 10l (2.6gal) con bomba manual integrada, controlada por una electroválvula, IN 24Vac, presión útil hasta 30m (98ft), con manguera antiestática de suministro de agua de 20m (66ft)
WASN3V10L20M00	Tanque 10l (2.6gal) con bomba manual integrada, controlada por una electroválvula, IN 120Vac, presión útil hasta 30m (98ft), con manguera antiestática de suministro de agua de 20m (66ft)

SOPORTES Y ADAPTADORES

UEAP	Cuello de poste en acero inoxidable AISI 316L
UEAC	Adaptador de esquina en acero inoxidable AISI 316L
UEAW	Contraplaca en acero inoxidable AISI 316L

EMBALAJE

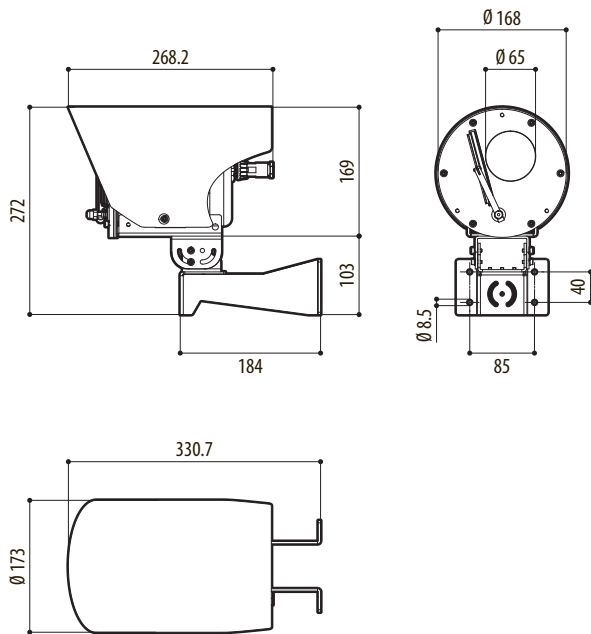
Número de Modelo	Peso unitario	Dimensiones (WxHxL)	Embalaje múltiple
NVX	6.2kg (13.7lb)	36x35x23cm (14x14x9in)	-

NVX CON TECNOLOGÍA DELUX- OPCIONES DE CONFIGURACIÓN

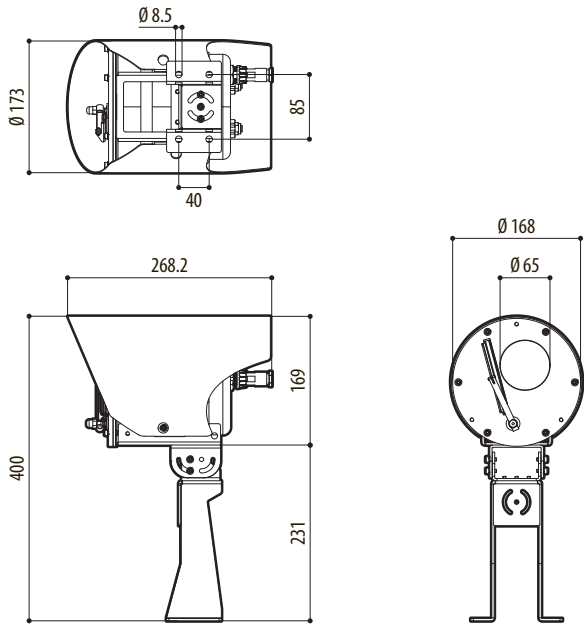
	Voltaje	Cámara	Versiones		Revisión
NVX	2 24Vac/24Vdc/PoE+	10 Cámara super low-light Day/Night, FULL HD 1080p, 30x, con tecnología DELUX	W Con limpiacristales/ Ventana de vidrio	00 Sin funciones integradas de análisis de video (sin VIDEOTEC ANALYTICS)	A Cumple con ONVIF, Perfil Q, Perfil S y Perfil T
			S Sin limpiacristales/ Ventana de vidrio		J Cumple con ONVIF, Perfil S y Perfil T
			P Sin limpiacristales/ Ventana de policarbonato		

DIBUJOS TÉCNICO

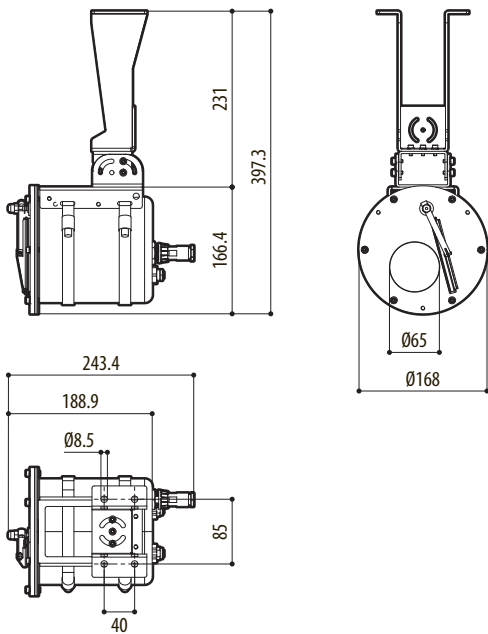
Las medidas indicadas se expresan en milímetros.



NVX, MONTAJE EN PARED



NVX, MONTAJE DE PARAPETO



NVX, MONTAJE EN TECHO