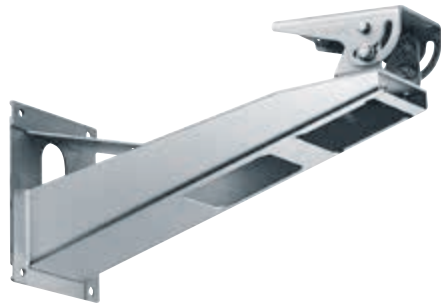


NXWBS1

SOPORTE DE PARED



DESCRIPCIÓN

Brida con articulación para cargas pesadas, realizada en acero inoxidable AISI 316L de gran espesor. El recorrido de la articulación a lo largo de los ejes vertical y horizontal permite una amplia posibilidad de posicionamiento. Especialmente indicado para las carcasas estancas de la gama inoxidable. Se integra perfectamente con los adaptadores de palo y de ángulo NXCOL y NXCW.

INFORMACIÓN TÉCNICA

MECÁNICO

Soporte para NTC, NXM36, NXM, NTM, NXW, NTW

Soporte para MVX, MVXT, MVXHD

Compatible con: NXCOL, NXCW

Acero inoxidable AISI 316L

Capacidad de carga: 45kg (99lb)

Dimensiones: 371x186mm (14.6x7.3in)

Peso unitario: 2.5kg (5.5lb)

NÚMERO DE PARTE

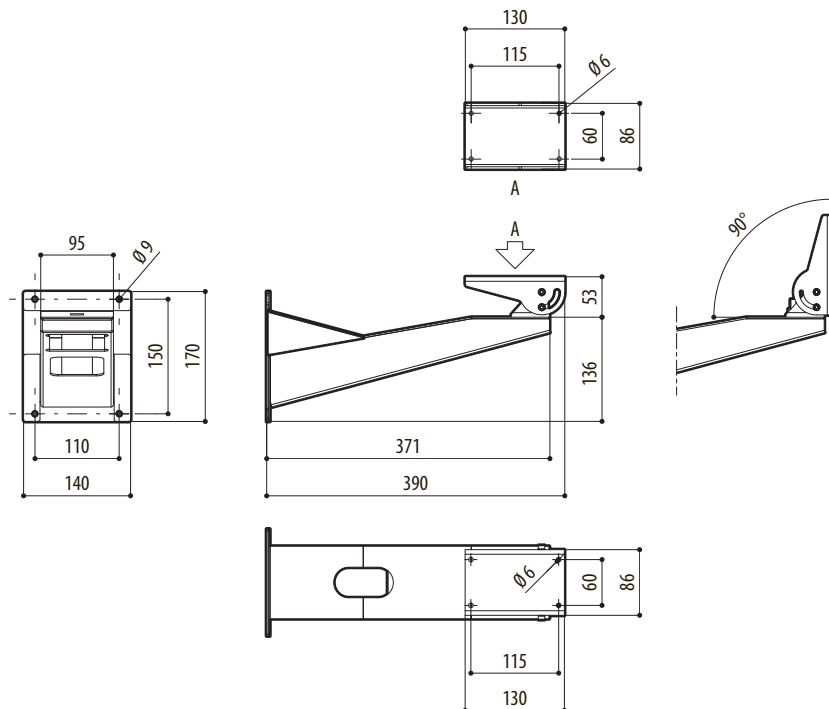
NXWBS1 Soporte de pared de acero inoxidable AISI 316L con junta

EMBALAJE

Número de Modelo	Peso unitario	Dimensiones (WxHxL)	Embalaje múltiple
NXWBS1	2.8kg (6.2lb)	16x18.5x46cm (6.3x7.3x18.1in)	8

DIBUJOS TÉCNICO

Las medidas indicadas se expresan en milímetros.



NXWBS1