

DESCRIPCIÓN

Módulo adaptador de palo, realizado en chapa de acero inoxidable AISI 316L. Para UEBW (ULISSE EVO) y para cámaras NVX, NTX.

INFORMACIÓN TÉCNICA

MECÁNICO

Soporte para UEBW, UEBP (ULISSE EVO) y para cámaras NVX, NTX

Construcción de acero inoxidable AISI 316L

Diámetro del poste: de 60mm hasta 200mm

Dimensiones: 121x85mm (4.7x3.3in)

Peso unitario: 0.35kg

NÚMERO DE PARTE

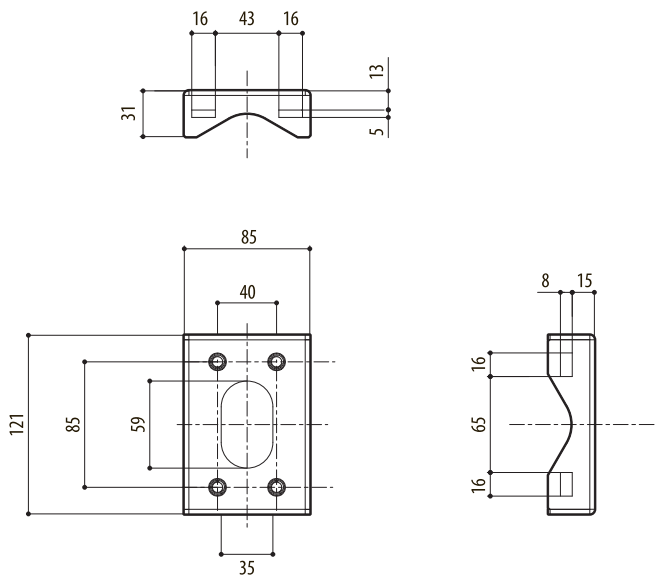
UEAP Cuello de poste en acero inoxidable AISI 316L

EMBALAJE

Número de Modelo	Peso unitario	Dimensiones (WxHxL)	Embalaje múltiple
UEAP	0.6kg (1.3lb)	9.5x13x19.5cm (3.7x5x7.7in)	-

DIBUJOS TÉCNICOS

Las medidas indicadas se expresan en milímetros.



UEAP