



### DESCRIPCIÓN

Soporte para ULISSE EVO PTZ, ppara montaje en pared con paso interior de los cables.

### INFORMACIÓN TÉCNICA

#### MECÁNICO

Soporte para ULISSE EVO PTZ  
 Construcción en aluminio fundido a presión  
 Dimensiones: 129x247x114mm  
 Peso unitario: 0.8kg (1.8lb)

### NÚMERO DE PARTE

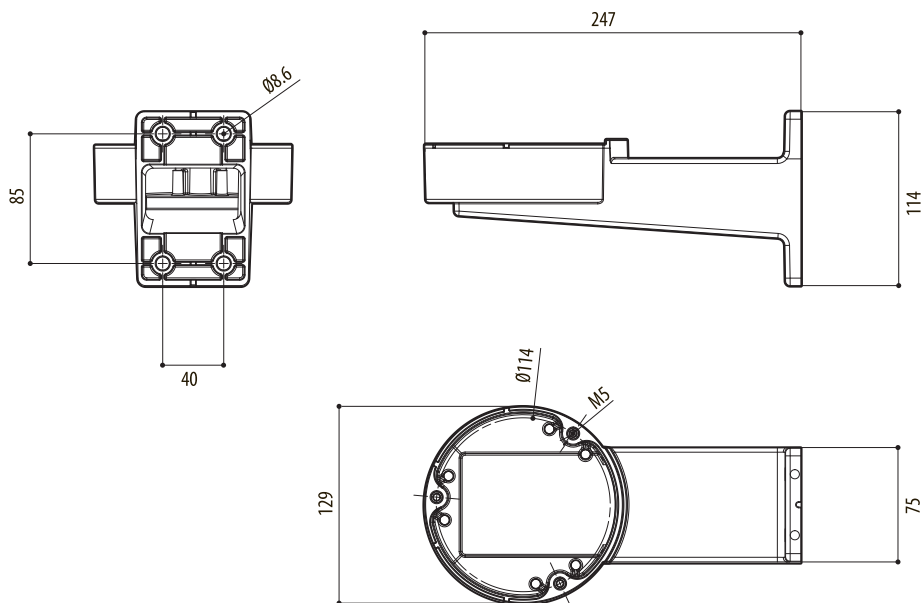
|        |   |
|--------|---|
| UEBWAA | Soporte de montaje en pared para ULISSE EVO, de color gris-blanco (RAL9002) |
| UEBWFA | Soporte para montaje en pared para ULISSE EVO, color negro (RAL9005)        |

### EMBALAJE

| Número de Modelo | Peso unitario | Dimensiones (WxHxL) | Embalaje múltiple |
|------------------|---------------|---------------------|-------------------|
| UEBW             | 1.15kg        | 17x30.5x13cm        | -                 |

### DIBUJOS TÉCNICO

Las medidas indicadas se expresan en milímetros.



UEBW