

NXPTH

TOURELLE EN ACIER INOX



IP66

IP67



NXPTH

DESCRIPTION

Tourelle en acier inoxydable électropoli site et azimut.

La tourelle NXPTH couplée avec un caisson en acier inox, constitue le système de protection vidéo parfait pour résister aux ambiances les plus agressives: marine, industrielle, chimique, etc.

Chaque détail a été soigneusement analysé, afin d'obtenir un produit hautement industriel, parfaitement fiable, indiqué pour des milieux où les agents atmosphériques sont hautement corrosifs. Sa réalisation mécanique très minutieuse et l'emploi de moteurs puissants réduisent le besoin d'entretien, même en situation de stress mécanique très lourd.

Equippée de potentiomètres qui permettent les fonctions de préposition, la tourelle NXPTH permet une rotation horizontale / verticale maximum de 340°.

CARACTÉRISTIQUES PRINCIPALES

En acier Inox brillant AISI 316L

IP66/IP67

Vitesse horizontale fixe de 5°/s et vitesse verticale de 3°/s

Charge utile 40kg équilibrés

Fonction préposition

Versions 24Vac et 230Vac, 50/60Hz

Compatible avec: NXM36, NXM36 Hi-PoE, NTM36

DONNÉES TECHNIQUES

GÉNÉRALITÉS

Caisson en acier inoxydable (acier lié austénitique inoxydable résistant à la corrosion et à la chaleur):

- AISI 316L
- UNI 6900-71: X 2 Cr Ni Mo 17 12 2
- DIN 17006: X 2 Cr Ni Mo 17 13 2
- N° werkstoff: 1.4404
- AFNOR: Z2 CND 17-12
- BSI: 316S11

Visserie en alliage austénitique inoxydable résistant à la corrosion et à la chaleur:

- ISO: 7380
- AISI: 316
- Qualité ISO: A4
- Classe de résistance ISO: de 50 à 70

MÉCANIQUE

Charge utile: 40kg max (équilibrés)

2 Presse-étoupes: 2xPG13.5 (laiton nickelé pour les connexions externes)

Polissage extérieur du corps et des faces avant et arrière

Joint: O-ring

Rotation horizontale: 0-340°

Vitesse horizontale: 5°/s

Couple dynamique horizontal: 35nm

Couple Statique Horizontal: 12nm

Fins de course horizontales réglables de l'intérieur

Débattement vertical: 0-340°

Vitesse verticale: 3°/s

Couple Dynamique Verticale: 60nm

Couple Statique Vertical: 24nm

Backlash Pan 0.1°, Tilt 0.16°

Fins de course verticales réglables de l'intérieur

Poids net: 15kg

ÉLECTRIQUE

Alimentation: IN 24/230Vac, 50/60Hz

Préposition standard

Potentiomètres de relecture verticaux et horizontaux

Potentiomètre linéaire multi-tour (10 tours)

Consommation moteur horizontal 13W max

Consommation moteur vertical 13W max

ENVIRONNEMENT

Installation d'intérieur et d'extérieur

Température de fonctionnement: De -20°C jusqu'à +50°C

Résistant aux brumes salines

Humidité relative: de 5% jusqu'à 95%

CERTIFICATIONS

Sécurité électrique (CE): EN60065, EN62368-1

Compatibilité électromagnétique (CE): EN50130-4, EN61000-6-3

Degré de protection IP: EN60529 (IP66)

Certification EAC

PRODUITS CONNEXES

DTMRX2	Récepteur de télémétrie 12 fonctions, 230Vac
DTMRX224	Récepteur de télémétrie 12 fonctions, 24Vac
DTRX3	Récepteur de télémétrie 17 fonctions, 230Vac
DTRX324	Récepteur de télémétrie 17 fonctions, 24Vac
NTM36	Caisson pour caméras thermiques pour environnements agressifs
NXM36	Caisson pour environnements agressifs
NXM36 Hi-PoE	Caisson pour caméras IP pour environnements agressifs

ACCESSOIRES

NXCTPG13SS	Kit de 2 presse-étoupes PG 13.5 IP68 en acier inox pour caissons en acier inox
------------	--

SUPPORTS ET ADAPTATEURS

NXWBPTH1	Support mural pour tourelles en acier Inox
NXFWBT	Support pour montage sur parapet en acier Inox AISI 316L
NXCOL	Module adaptateur pour poteau en acier Inox AISI 316L
NXCW	Module adaptateur angulaire en acier Inox AISI 316L

PIÈCES DÉTACHÉES

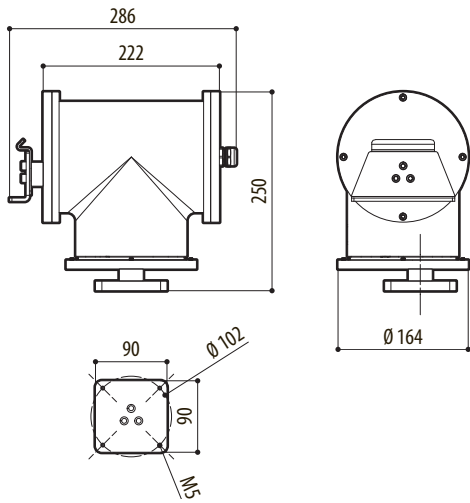
DOTNXPTH	Kit d'entretien pour NXPTH
----------	----------------------------

EMBALLAGE

Référence	Poids	Dimensions (WxHxL)	Sur emballage
NXPTH210	15.5kg	24x32x24.5cm	-

DESSINS TECHNIQUES

Les tailles indiquées sont en millimètres.



NXPTH