

UPTWBA

SUPPORT FIXATION MURALE



DESCRIPTION

Support pour montage mural avec passage de câble interne construit en fonte d'aluminium, peint par poudrage. Compatible avec les adaptateurs de fixation pour poteau et d'angle, facilitant ainsi le montage.

DONNÉES TECHNIQUES

MÉCANIQUE

En fonte d'aluminium

Vernissage avec poudres époxypolyester, couleur RAL9002

Support mural avec passage interne des câbles

À combiner avec l'adaptateur sur poteau PTCC1 ou l'adaptateur d'angle WCWGC pour l'installation sur plusieurs surfaces

Poids net: 3.1kg

RÉFÉRENCES

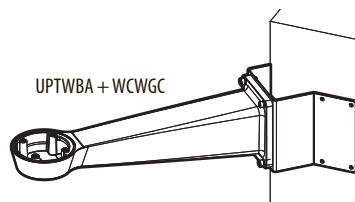
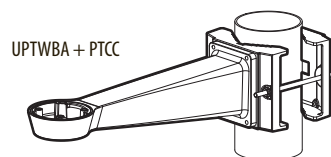
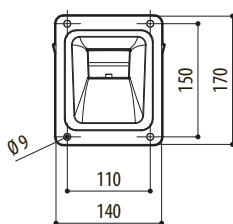
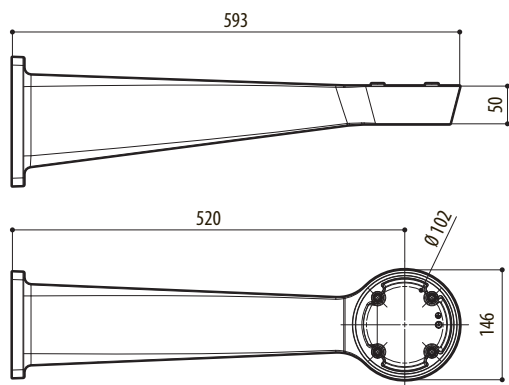
UPTWBA Support mural avec passage interne des câbles

EMBALLAGE

Référence	Poids	Dimensions (WxHxL)	Sur emballage
UPTWBA	3.5kg	19x16x60cm	-

DESSINS TECHNIQUES

Les tailles indiquées sont en millimètres.



UPTWBA