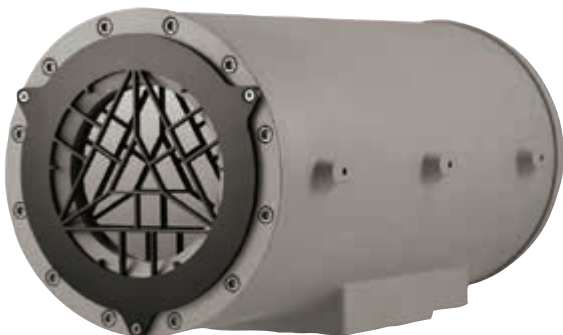


EXHC THERMAL

CUSTODIA ANTIDEFLAGRANTE PER TELECAMERE TERMICHE



EXHC THERMAL



EXHC THERMAL + EXHS000

DESCRIZIONE

Le custodie EXHC sono realizzate in robusta fusione in lega di alluminio Anticorodal e sono adatte ad ospitare telecamere per applicazioni in ambienti antideflagranti.

Tutti i componenti esterni sono verniciati a polveri e offrono un'eccellente resistenza ai raggi UV, all'ambiente marino e alle sostanze inquinanti presenti nell'area d'installazione.

Il corpo cilindrico della custodia è chiuso sui lati opposti da due flange ed è fornita con due fori per i passacavi 3/4" NPT. La custodia della telecamera è dotata di un triplo riscaldamento e di un tettuccio parasole opzionale.

Questa custodia è dotata di vetro al germanio e progettata per applicazioni con telecamere termiche. La composizione del vetro al germanio, con le sue notevoli proprietà, permette la trasmissione IR con la migliore qualità ottica.

CERTIFICAZIONI



CARATTERISTICHE PRINCIPALI

Certificazioni Ex d per utilizzo in Zona 1 e 2, Gruppo IIC per gas e Ex tb Zona 21 e 22 per polveri

In massiccia fusione di alluminio anticorodal

IP66

2 fori per passacavi 3/4" NPT

Fornita con riscaldamento. Tettuccio in opzione.

Temperatura ambiente: da -40°C fino a +50°C

DATI TECNICI

MECCANICA

Fusione di alluminio anticorrosivo
Verniciatura a polveri, RAL9002
Ingresso dei cavi: 2 fori, 3/4" NPT
Dimensioni interne: Ø 180x380mm
Dimensioni utili interne: 100x100x280mm
Peso unitario:
• 15kg

FINESTRE PER CUSTODIA

Finestra in germanio
• Diametro utile: 114mm
• Spessore: 11mm
• Trattamento esterno: antigraffio (Hard Carbon Coating - DLC)
• Trattamento interno: antiriflesso
• Range spettrale: da 7.5µm fino a 14µm
• Trasmittanza media (da 7.5µm fino a 11.5µm): 87.5%
• Trasmittanza media (da 11.5µm fino a 14µm): 72.1%

ELETTRICO

Tensione di alimentazione/Corrente assorbita (Ton 15°C±4°C, Toff 22°C±3°C):
• 24Vac, 2.5A, 50/60Hz
Potenza assorbita
• Riscaldamento: 60W
• Telecamera installabile: 20W max

TELECAMERE

Caratteristiche dei dispositivi installabili (telecamere e ottiche):
• Potenza assorbita (complessiva, telecamera e ottica): 20W max
• Volume utile per telecamera/ottica: 2800cm³
• Distanza minima tra le pareti della custodia e la telecamera/ottica: 12mm

AMBIENTE

Installazione per interni ed esterni
Temperatura d'esercizio con riscaldamento: da -40°C fino a +50°C
Umidità relativa: da 5% fino a 95%

CERTIFICAZIONI

Sicurezza elettrica (CE): EN62368-1
Compatibilità elettromagnetica (CE): EN61000-6-3, EN61000-3-2, EN61000-3-3, EN50130-4, EN55032 (Classe B)
RoHS (CE): EN IEC 63000
Installazione all'esterno (CE): EN60950-22, IEC60950-22
Grado di protezione IP (EN/IEC60529): IP66

CERTIFICAZIONI - APPLICAZIONI ANTIDEFLEGRANTI

ATEX (EN IEC 60079-0, EN 60079-1, EN 60079-31)
IECEX (IEC 60079-0, IEC 60079-1, IEC 60079-31)
EAC Ex (TR CU 012/2011)
UK Ex (EN IEC 60079-0, EN 60079-1, EN 60079-31)

Per maggiori dettagli sulle certificazioni e marcature consultare la relativa tabella.

SUPPORTI E ADATTATORI

WBLA Supporto e snodo per custodia in massiccia lega di alluminio anticorrosivo RAL9002

ACCESSORI

| | |
|---------------|--|
| EXHS000 | Tettuccio parasole 580mm per serie EXH |
| OCTEX3/4C | Pressacavo in ottone nichelato con gommino EX 3/4" NPT cavo non armato IECEX-ATEX-EAC Ex |
| OCTEXA3/4C | Pressacavo in ottone nichelato con gommino EX 3/4" NPT cavo armato IECEX-ATEX-EAC Ex |
| OCTEXB3/4P | Pressacavo barriera in ottone nichelato EX 3/4" NPT cavo non armato IECEX-ATEX-EAC Ex |
| OCTEXBA3/4P | Pressacavo barriera in ottone nichelato EX 3/4" NPT cavo armato IECEX-ATEX-EAC Ex |
| OCTEX3/4 | Pressacavo in ottone nichelato con gommino EX 3/4" NPT cavo non armato ATEX |
| OCTEXA3/4 | Pressacavo in ottone nichelato con gommino EX 3/4" NPT cavo armato ATEX |
| OCTEXB1/2C | Pressacavo barriera in ottone nichelato EX 1/2" NPT cavo non armato IECEX-ATEX-EAC Ex |
| OCTEXB1/2P | Pressacavo barriera in ottone nichelato EX 1/2" NPT cavo non armato IECEX-ATEX-EAC Ex |
| OCTEXBA1/2P | Pressacavo barriera in ottone nichelato EX 1/2" NPT cavo armato IECEX-ATEX-EAC Ex |
| OCTEX1/2C | Pressacavo in ottone nichelato EX 1/2" NPT cavo non armato IECEX-ATEX-EAC Ex |
| OCTEXS1/2C | Pressacavo in ottone nichelato EX 1/2" NPT cavo non armato IECEX-ATEX-EAC Ex |
| OCTEXA1/2C | Pressacavo in ottone nichelato EX 1/2" NPT cavo armato IECEX-ATEX-EAC Ex |
| OCTEX1/2-3/4P | Riduzione pressacavi in ottone nichelato Ex 3/4" - 1/2" NPT IECEX-ATEX-EAC Ex |
| OCTEXP3/4C | Porta conduit in ottone nichelato 3/4" NPT IECEX-ATEX- c CSA us - EAC Ex (temperatura di esercizio: da -60°C fino a +80°C) |
| OEXPLUG1/2P | Tappo EX 1/2" NPT IECEX-ATEX-EAC Ex |
| OEXPLUG3/4P | Tappo EX 3/4" NPT IECEX-ATEX-EAC Ex |

Per maggiori dettagli sui codici dei pressacavi consultare la relativa tabella.

RICAMBI

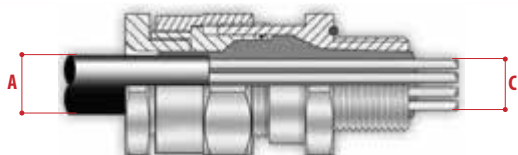
OSLIEX03 Slitta interna completa di riscaldamento per serie EXH

IMBALLAGGIO

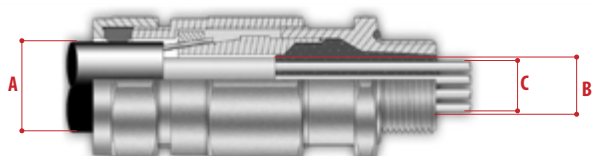
| Codice | Peso | Dimensione (WxHxL) | Imballaggio multiplo |
|----------|--------|--------------------|----------------------|
| EXHC003R | 17.5kg | 61x32x31cm | - |

PRESSACAVI E ACCESSORI DA 1/2" NPT

| Tipo | Certificazione | Temperatura d'esercizio | Cavo | Codice | Diametro massimo della guaina esterna (A) | Diametro massimo della guaina interna (B) | Diametro massimo del fascio dei conduttori (C) |
|------------------------|-------------------|-------------------------|-----------------|-------------|---|---|--|
| Pressacavo barriera | IECEX/ATEX/EAC Ex | -60°C / +135°C | Cavo non armato | OCTEXB1/2P | 14.0mm | - | 12.5mm |
| | | | Cavo armato | OCTEXBA1/2P | 15.5 - 21.1mm | 14mm max | 12.5mm |
| Pressacavo con gommino | IECEX/ATEX/EAC Ex | -60°C / +100°C | Cavo non armato | OCTEX1/2C | 3.2 - 8.0mm | - | - |
| | | | Cavo non armato | OCTEXS1/2C | 6.5 - 11.9mm | - | - |
| | | | Cavo armato | OCTEXA1/2C | 12.5 - 20.5mm | 10 - 14.3mm | - |
| Tappo Ex 1/2"NPT | IECEX/ATEX/EAC Ex | -100°C / +400°C | - | OEXPLUG1/2P | - | - | - |



Pressacavo barriera con cavo non armato



Pressacavo barriera con cavo armato



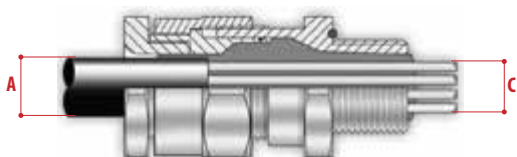
Pressacavo con gommino con cavo non armato



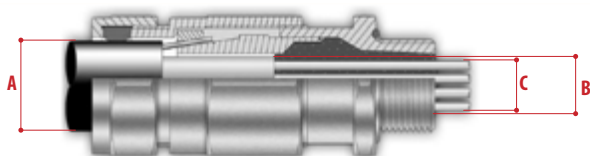
Pressacavo con gommino con cavo armato

PRESSACAVI E ACCESSORI DA 3/4" NPT

| Tipo | Certificazione | Temperatura d'esercizio | Cavo | Codice | Diametro massimo della guaina esterna (A) | Diametro massimo della guaina interna (B) | Diametro massimo del fascio dei conduttori (C) |
|-------------------------------|-------------------------------|-------------------------|-----------------|---------------|---|---|--|
| Pressacavo barriera | IECEX/ATEX/EAC Ex | -60°C / +135°C | Cavo non armato | OCTEXB3/4P | 20.0mm | - | 17.8mm |
| | | | Cavo armato | OCTEXBA3/4P | 16.8 - 23.9mm | 20mm max | 17.8mm |
| Pressacavo con gommino | IECEX/ATEX/EAC Ex | -60°C / +100°C | Cavo non armato | OCTEX3/4C | 13.0 - 20.2mm | - | - |
| | | -60°C / +80°C | Cavo armato | OCTEXA3/4C | 16.9 - 26.0mm | 11.1 - 19.7mm | - |
| | ATEX | -40°C / +100°C | Cavo non armato | OCTEX3/4 | 14.0 - 17.0mm | - | - |
| | | | Cavo armato | OCTEXA3/4 | 18.0 - 23.0mm | 14.0 - 17.0mm | - |
| Tappo EX 3/4"NPT | IECEX/ATEX/EAC Ex | -100°C / +400°C | - | OEXPLUG3/4P | - | - | - |
| Porta conduit | IECEX-ATEX- c CSA us - EAC Ex | -60°C / +80°C | - | OCTEXP3/4C | - | - | 11.0mm |
| Riduzione 3/4" NPT x 1/2" NPT | IECEX/ATEX/EAC Ex | -100°C / +400°C | - | OCTEX1/2-3/4P | - | - | - |



Pressacavo barriera con cavo non armato



Pressacavo barriera con cavo armato



Pressacavo con gommino con cavo non armato



Pressacavo con gommino con cavo armato



Porta conduit

EXHC THERMAL - CERTIFICAZIONI E MARCATURE

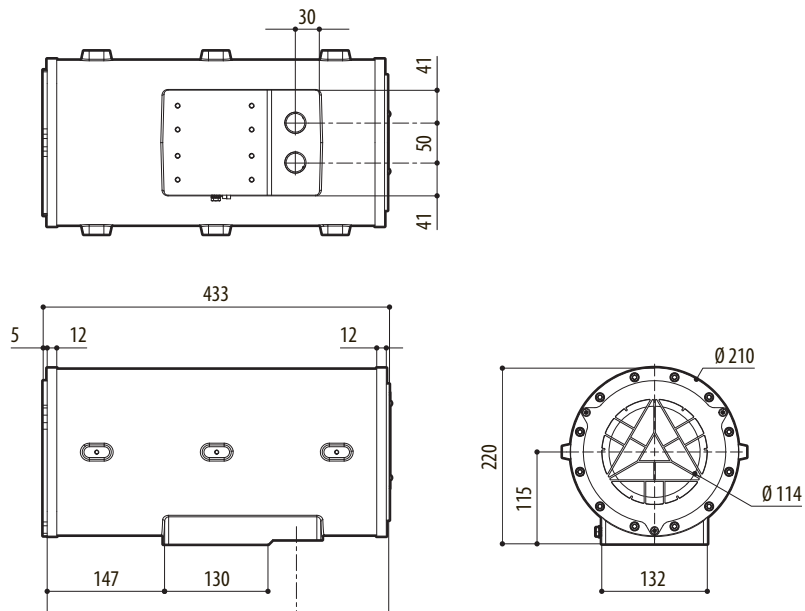
| Codice prodotto | Certificazione | Marcatura | Temperatura ambiente | Temperatura ingresso cavo |
|-----------------|----------------|--|----------------------|---------------------------|
| EXHC003G | ATEX | ⊕ II 2 G Ex db IIC T6 Gb ⊕ II 2 D Ex tb IIIC T85°C Db | -40°C ≤ Ta ≤ +50°C | +80°C |
| | IECEx | Ex db IIC T6 Gb Ex tb IIIC T85°C Db | | |
| | EAC Ex | 1Ex db IIC T6 Gb X Ex tb IIIC T85°C Db X | | |
| | UK Ex | ⊕ II 2 G Ex db IIC T6 Gb ⊕ II 2 D Ex tb IIIC T85°C Db | | |

EXH - OPZIONI DI CONFIGURAZIONE

| | Voltaggio | | Temperatura ambiente | Finestra |
|-------------|----------------|----------|----------------------|-------------------|
| EXHC | 0 24Vac | 0 | 3 -40°C/+50°C | |
| | | | | G Germanio |

DISEGNI TECNICI

Le misure indicate sono espresse in millimetri.



EXHC THERMAL