

MAXIMUS MLX

ILLUMINATORE ANTIDIFLAGRANTE



IP66/IP67
IP68/IP69

TYPE 4X
TYPE 6P



- Certificazioni per utilizzo in Zone 1 e 2, Gruppo IIB T6 o T5 (Gas) e Zone 21 e 22, Gruppo IIIC T85°C o T100°C (Polveri)
- Costruzione in acciaio Inox AISI 316L
- Supporti per l'installazione a soffitto, a parete e a parapetto forniti in dotazione
- Illuminatore a luce bianca o IR



MASSIMA RESISTENZA NEGLI AMBIENTI PIÙ CRITICI

Gli illuminatori a LED MLX si integrano perfettamente nelle applicazioni di videosorveglianza esterna/interna o nei sistemi di controllo dei processi, fornendo un'illuminazione ottimale dell'area e una chiara visibilità in condizioni di scarsa luminosità e nelle ore notturne.

La loro costruzione è interamente realizzata in acciaio inossidabile AISI 316L che offre la massima resistenza in ambienti corrosivi.

Il grado IP66/IP67/IP68/IP69 garantisce la completa protezione alle intemperie e all'immersione in acqua.

Altra importante caratteristica è l'esteso range di temperatura di certificazione, da -40°C a +70°C.

La linea MLX è certificata per aree pericolose con certificazioni per utilizzo in Zone 1 e 2, Gruppo IIB (Gas) e Zone 21 e 22, Gruppo IIIC (Polveri). Inoltre, la linea è certificata Lloyd's Register Type Approval System Test Specification Number 1 e quindi può essere utilizzata in applicazioni marine e offshore.

FLESSIBILITÀ D'INSTALLAZIONE

Gli illuminatori MLX hanno una forma compatta che ben si adatta agli spazi ristretti. La loro installazione è facile e veloce, grazie alla staffa fornita in dotazione utile per il montaggio a parete, soffitto o parapetto, a seconda delle esigenze applicative. Sono disponibili modelli con IR 850nm o luce bianca per l'uso in combinazione con telecamere di sorveglianza o come illuminazione generale.

100% MADE IN VIDEOTECH

Videotec garantisce l'estrema robustezza e affidabilità di tutti i suoi "prodotti all-in-one" con centinaia di test di validazione. Meccanica, elettronica, posizionamento, networking, software, algoritmi di analisi video e firmware sono sviluppati end-to-end dal team interno di Videotec, che quindi possiede l'intero know-how di tutti i prodotti network offerti.

Videotec basa lo sviluppo dei suoi prodotti sul concetto di cyber-sostenibilità. Per aiutare i clienti a proteggere e mantenere sicuri i propri sistemi di videosorveglianza, Videotec mette a disposizione aggiornamenti costanti, formazione e supporto, durante tutto il ciclo di vita dei propri prodotti, a prescindere dall'età del dispositivo e del fatto che sia o meno ancora in vendita.

DATI TECNICI

GENERALE

Angolo di diffusione: 70°, circolare

Numero di gruppi led selezionabili: 2

LECC: Il "LED Energy Consumption Control" è una tecnologia che permette all'illuminatore di resistere a temperature elevate salvaguardando così il corretto funzionamento dei Led e la vita del prodotto.

Illuminatore con LED di tipo IR

- Lunghezza d'onda: 850nm
- Numero di led: 11
- Distanza di visione: fino a 125m con telecamere VIDEOTECH con tecnologia DELUX

Illuminatore con LED a luce bianca

- Temperatura di colore della luce: 6500K
- Numero di led: 10
- Distanza di visione: fino a 125m con telecamere VIDEOTECH con tecnologia DELUX

MECCANICA

Costruzione in acciaio inox AISI 316L

Superfici esterne pallinate ed elettrolucidate

Supporti per installazione a parete, soffitto o parapetto

Ingresso dei cavi: 1 foro, 1/2" NPT

Peso unitario:

- 6.5kg

ELETTRICO

Tensione di alimentazione/Corrente assorbita

- 24Vac, 1.6A
- 24Vdc, 1.6A
- PoE+ (IEEE 802.3at)

Potenza assorbita:

- 25.5W

INTERFACCIA I/O

Numero di ingressi per gestione gruppi led: 2

Relè di Fault: 1A, 30Vac/60Vdc max

AMBIENTE

Installazione per interni ed esterni

Temperatura di esercizio: da -40°C fino a +65°C

Temperatura di certificazione: da -40°C fino a +70°C

Umidità relativa: da 5% fino a 95%

CERTIFICAZIONI

Sicurezza elettrica (CE): EN60950-1, IEC60950-1, EN62368-1, IEC62368-1

Compatibilità elettromagnetica (CE): EN61000-6-3, EN61000-3-2, EN61000-3-3, EN50130-4, EN55032 (Classe B)

RoHS (CE): EN IEC 63000

Installazione all'esterno (CE): EN60950-22, IEC60950-22

Sicurezza fotobiologica (CE): EN62471, IEC62471

Grado di protezione IP (EN/IEC60529): IP66, IP67, IP68 (2 ore, 5m), IP69

Test vibrazioni: EN50130-5, EN60068-2-6

Certificazione UL (UL62368-1 CAN/CSA C22.2 No. 62368-1-14): cULus Listed

Compatibilità elettromagnetica (Nord America): FCC part 15 (Classe B), ICES-003 (Classe B)

Grado di protezione Type (UL50E): 4X, 6P

RCM (Australian and New Zealand Regulatory Compliance Mark)

CERTIFICAZIONI - APPLICAZIONI ANTIDIFLAGRANTI

ATEX (EN IEC 60079-0, EN 60079-1, EN 60079-31)

IECEx (IEC 60079-0, IEC 60079-1, IEC 60079-31)

EAC EX (TR CU 012/2011)

INMETRO (ABNT NBR IEC 60079-0, ABNT NBR IEC 60079-1, ABNT NBR IEC 60079-31)

KCs (Employment and labor department 2021-22)

UL listed for USA (UL 60079-0, UL 60079-1, UL 60079-31)

UL listed for Canada (CAN/CSA-C22.2 NO. 60079-0, CAN/CSA-C22.2 NO. 60079-1, CAN/CSA-C22.2 NO. 60079-31)

UK Ex (EN IEC 60079-0, EN 60079-1, EN 60079-31)

Per maggiori dettagli sulle certificazioni e marcature consultare la relativa tabella.

CERTIFICAZIONI - APPLICAZIONI MARINE

Certificazione Lloyd's Register Marine Type Approval (il prodotto necessita di filtro accessorio FM1010 se alimentato in 24Vac oppure 24Vdc):

- Test Specification Number 1 (ENV1, ENV2, ENV3, ENV5)

Compatibilità elettromagnetica: EN60945

Resistenza alla nebbia salina: EN60068-2-52

Il prodotto ha superato il test a 70°C per 16 ore in accordo con EN60068-2-2

ACCESSORI

FM1010	Filtro EMC per certificazione Marine
OCTEXB1/2P	Pressacavo barriera in ottone nichelato EX 1/2" NPT cavo non armato IECEX-ATEX-EAC Ex
OCTEXBA1/2P	Pressacavo barriera in ottone nichelato EX 1/2" NPT cavo armato IECEX-ATEX-EAC Ex
OCTEX1/2C	Pressacavo in ottone nichelato EX 1/2" NPT cavo non armato IECEX-ATEX-EAC Ex
OCTEXA1/2C	Pressacavo in ottone nichelato EX 1/2" NPT cavo armato IECEX-ATEX-EAC Ex

OCTEXS1/2C Pressacavo in ottone nichelato EX 1/2" NPT cavo non armato IECEX-ATEX-EAC Ex

Per maggiori dettagli sui codici dei pressacavi consultare la relativa tabella.

SUPPORTI E ADATTATORI

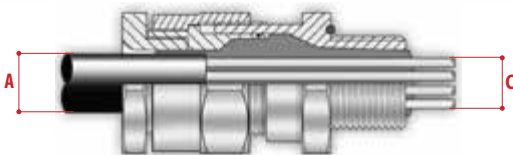
MMXCWCOL Modulo adattatore da palo ed angolare in acciaio Inox AISI 316L

IMBALLAGGIO

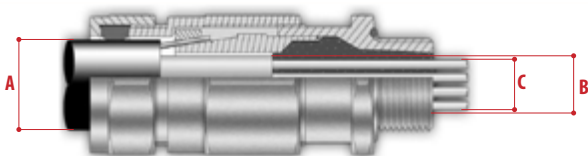
Codice	Peso	Dimensione (WxHxL)	Imballaggio multiplo
MLX	8kg	32.5x19x23cm	-

PRESSACAVI E ACCESSORI DA 1/2" NPT

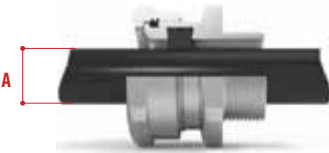
Tipo	Certificazione	Temperatura d'esercizio	Cavo	Codice	Diametro massimo della guaina esterna (A)	Diametro massimo della guaina interna (B)	Diametro massimo del fascio dei conduttori (C)
Pressacavo barriera	IECEX/ATEX/EAC Ex	-60°C / +135°C	Cavo non armato	OCTEXB1/2P	14.0mm	-	12.5mm
			Cavo armato	OCTEXBA1/2P	15.5 - 21.1mm	14mm max	12.5mm
Pressacavo con gommino	IECEX/ATEX/EAC Ex	-60°C / +100°C	Cavo non armato	OCTEX1/2C	3.2 - 8.0mm	-	-
			Cavo non armato	OCTEXS1/2C	6.5 - 11.9mm	-	-
			Cavo armato	OCTEXA1/2C	12.5 - 20.5mm	10 - 14.3mm	-
Tappo Ex 1/2"NPT	IECEX/ATEX/EAC Ex	-100°C / +400°C	-	OEXPLUG1/2P	-	-	-



Pressacavo barriera con cavo non armato



Pressacavo barriera con cavo armato



Pressacavo con gommino con cavo non armato



Pressacavo con gommino con cavo armato

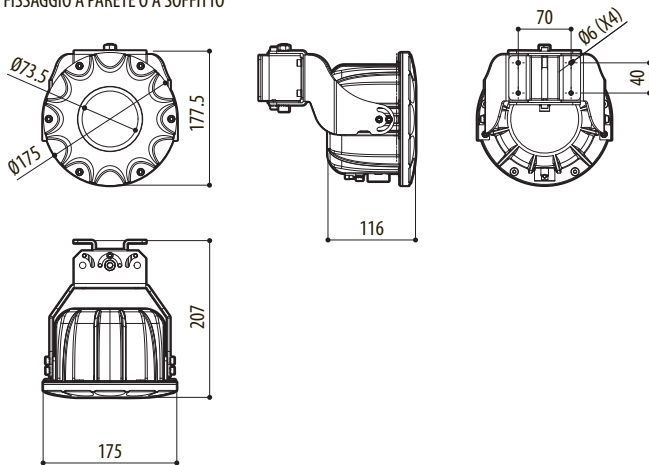
MAXIMUS MLX - CERTIFICAZIONI E MARCATURE			
Certificazione	Marchatura	Temperatura ambiente	Temperatura ingresso cavo
ATEX	⊕ II 2 G Ex db IIB T6...T5 Gb ⊕ II 2 D Ex tb IIIC T85°C...T100°C Db	-40°C ≤ Ta ≤ +55°C or +70°C	+82.3°C con Ta ≤ +55°C +97.3°C con Ta ≤ +70°C
IECEx	Ex db IIB T6...T5 Gb Ex tb IIIC T85°C...T100°C Db		
EAC Ex	1 Ex db IIB T6...T5 Gb X Ex tb IIIC T85°C...T100°C Db X		
KCs	Ex db IIB T6...T5 Gb Ex tb IIIC T85°C...T100°C Db		
INMETRO	Ex db IIB T6...T5 Gb Ex tb IIIC T85°C...T100°C Db		
UK Ex	⊕ II 2 G Ex db IIB T6...T5 Gb ⊕ II 2 D Ex tb IIIC T85°C...T100°C Db		
Hazardous Location America	Class I, Zone 1, AEx db IIB T5...T4 Gb Zone 21, AEx tb IIIC T100°C...T135°C Db Class I, Div 2, Group C and D T5...T4 Class II, Div 2, Group F and G T5...T4	-40°C ≤ Ta ≤ +45°C or +70°C	+78.5°C con Ta ≤ +45°C +88.5°C con Ta ≤ +55°C +103.5°C con Ta ≤ +70°C
Hazardous Location Canada	Ex db IIB T5...T4 Gb X Ex tb IIIC T100°C...T135°C Db X Class I, Div 2, Group C and D T5...T4 Class II, Div 2, Group F and G T5...T4		

MAXIMUS MLX - OPZIONI DI CONFIGURAZIONE						
	Voltaggio	Luce	Angolo di diffusione lenti	Connessioni		
MLX	2 24Vdc/ 24Vac, PoE+	8 850nm	3 70°	0 Senza cavo, senza pressacavo	A	A
		W luce bianca				

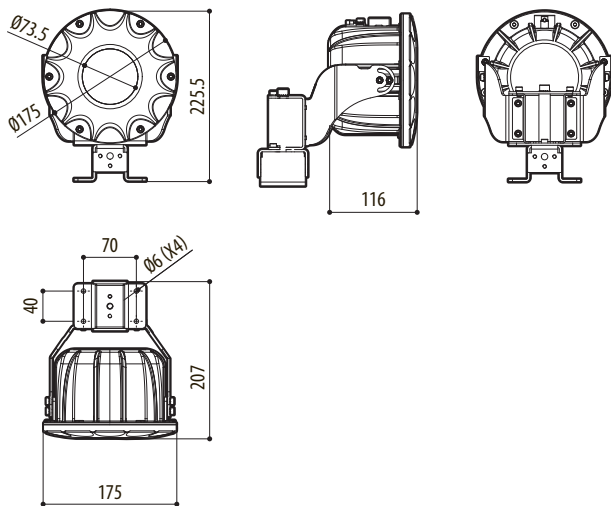
DISEGNI TECNICI

Le misure indicate sono espresse in millimetri.

FISSAGGIO A PARETE O A SOFFITTO



FISSAGGIO A PARAPETTO



MAXIMUS MLX