

MPXCW

MODULO ADATTATORE ANGOLARE



DESCRIZIONE

Modulo adattatore angolare realizzato in acciaio Inox AISI 316L di grosso spessore. Adatto per il supporto MPXWBA.

DATI TECNICI

MECCANICA

Adatto per MPXWBA

Adatto per MHXWBS

In acciaio inox brillantato AISI 316L

Portata: 50kg

Dimensioni: 335x186mm

Peso unitario: 3.6kg

CODICE PRODOTTO

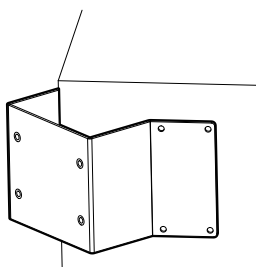
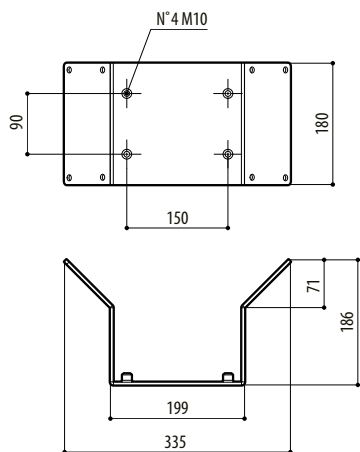
MPXCW Modulo adattatore angolare in acciaio inox AISI 316L

IMBALLAGGIO

Codice	Peso	Dimensione (WxHxL)	Imballaggio multiplo
MPXCW	4.8kg	36.5x25.5x26cm	5

DISEGNI TECNICI

Le misure indicate sono espresse in millimetri.



MPXCW