

PUNTO HI-POE

CUSTODIA PER TELECAMERA IP IN TECNOPOLIMERO



PUNTO HI-POE + WBOVA2



PUNTO HI-POE + TELECAMERA

DESCRIZIONE

La custodia PUNTO Hi-PoE sfrutta in maniera ottimale la tecnologia POE e Hi-POE utilizzando la potenza resa disponibile dal cavo Ethernet come unica fonte di alimentazione per alimentare la telecamera network ed il riscaldamento/disappannamento.

PUNTO Hi-PoE offre un'alta affidabilità, flessibilità dell'impianto network e semplifica le operazioni d'installazione con conseguente riduzione dei costi.

PUNTO Hi-PoE può essere configurata tramite un dip-switch secondo lo standard PoE oppure Hi-PoE in base alle esigenze dell'impianto.

Estremamente semplice da installare, l'apertura laterale facilita ampiamente l'accesso alla telecamera, alle ottiche e a tutte le connessioni interne.

Il frontale è disegnato in modo da garantire protezione dai raggi solari e dagli agenti atmosferici.

CARATTERISTICHE PRINCIPALI

Alimentazione PoE/Hi-PoE a riscaldamento e network camera

Cavo Cat.5e schermato

Compatibile con IEEE 802.3af, IEEE 802.3at/PoE Plus

Speciale pressacavo per una veloce connessione/disconnessione Ethernet senza tagliare il connettore RJ45

Sistema d'apertura laterale, facile accesso alla telecamera

Predisposizione per supporto con passaggio interno cavi

IP66

DATI TECNICI

GENERALE

Costruita in resistente tecnopolimero, colore RAL9002

Viteria esterna in acciaio inox

MECCANICA

Pressacavi: 1xM20

Finestra in vetro (WxH): 60/95x63mm

Dimensioni utili interne (WxH): 70x70mm

Lunghezza utile interna: 250mm

Peso unitario: 0.8kg

ELETTRICO

Potenza assorbita in ingresso/Potenza disponibile per telecamera (selezionabile da dip-switch)

- Ingresso PoE Classe 3 (13W): Telecamera PoE Classe 2 (7W)
- Ingresso Hi-PoE Classe 4 (25W): Telecamera PoE Classe 3 (13W)

Linea dati: 10/100Base-T

Riscaldamento

- Ingresso PoE Classe 3: 3W, Ton 15°C±3°C, Toff 22°C±3°C
- Ingresso Hi-PoE Classe 4: 7W, Ton 15°C±3°C, Toff 22°C±3°C

Disappannamento: 1W

Compatibile con IEEE 802.3af, IEEE 802.3at/PoE Plus

AMBIENTE

Installazione per interni ed esterni

Temperatura d'esercizio con riscaldamento: Da -20°C fino a +60°C

Resistenza agli agenti chimici

- Alta resistenza: Basi, alcoli, gas, idrocarburi
- Buona resistenza: Acidi organici, acidi inorganici, oli
- Bassa resistenza: Solventi

Umidità relativa: da 5% fino a 95%

CERTIFICAZIONI

Sicurezza elettrica (CE): EN60950-1

Compatibilità elettromagnetica (CE): EN50130-4, EN61000-6-3

Installazione all'esterno (CE): EN60950-22, IEC 60950-22

Grado di protezione IP (EN60529): IP66

Certificazione UL: cULus Listed, TYPE 4X

Certificazione EAC

ACCESSORI

OHEPOWINJ	Hi-PoE Power Injector, 1 canale, per installazioni in ambienti interni
OWBIP3	Set anelli di tenuta (1xM12 - 1xM16 - 1xM20) IP66 per supporti WBOVA2 e WCM4A2 per custodie VERSO Hi-PoE IPM e HOV Hi-PoE IPM
OSUPPIR	Supporto per 1 illuminatore GEKO IRH sotto custodia (la combinazione tra OSUPPIR e supporto a parete WBOVA2 non è compatibile con la custodia PUNTO)

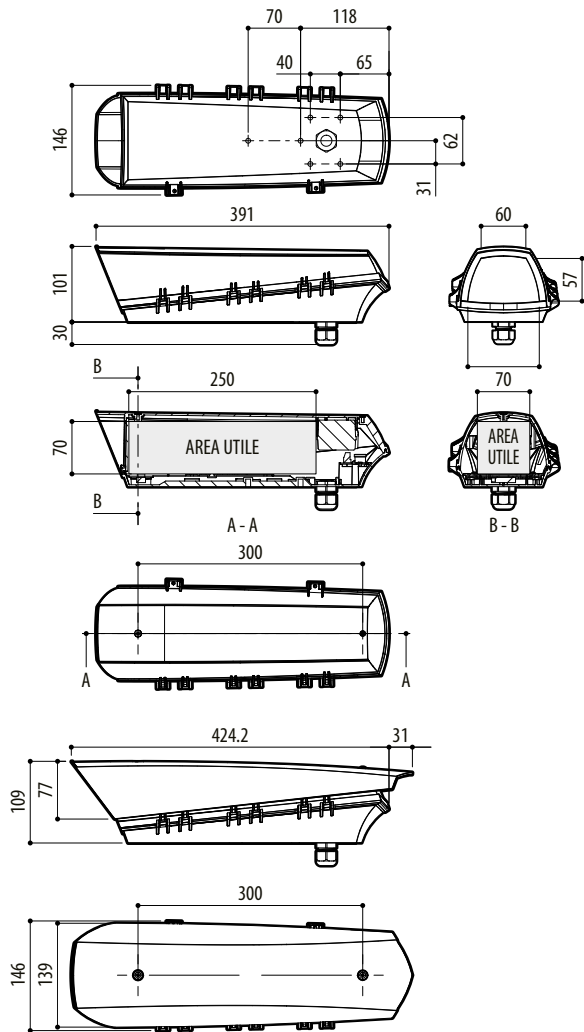
SUPPORTI E ADATTATORI

WBJA	Supporto da parete
WBOVA2	Supporto a parete con passaggio interno dei cavi
WBOV3A2	Supporto a parete con passaggio interno dei cavi, contropiastra e scatola di appoggio, non compatibile con OHEBVF1, OHEBVF2 e OHEBVF3
WCM3A	Supporto a soffitto con snodo
WCM5A	Supporto a soffitto con snodo
WCM4A2	Supporto a soffitto con passaggio interno dei cavi
WCMPA	Estensione lineare per supporti WCM4A2 e WCM5A
WFWCA	Supporto a colonna con snodo
DBHWGC	Collare da palo Ø 210mm max 225mm. Da abbinare alla contropiastra WCPA.
WCWA	Modulo adattatore angolare
WSFPA	Collare da palo
WCPA	Modulo adattatore contropiastra per pareti di scarsa consistenza
NXWTU	Modulo adattatore da parete in acciaio Inox AISI 316L

IMBALLAGGIO

Codice	Peso	Dimensione (WxHxL)	Imballaggio multiplo
HOT39K2A700	1kg	41.5x11.5x16.5cm	12

Le misure indicate sono espresse in millimetri.



PUNTO HI-POE