

DESCRIZIONE

Modulo adattatore angolare per supporto PTBC. Permette un solido fissaggio ad angolo del supporto. Realizzato in acciaio verniciato con polveri epossipoliestere.

DATI TECNICI

MECCANICA

In acciaio

Portata: 50kg

Peso unitario: 2.2kg

CODICE PRODOTTO

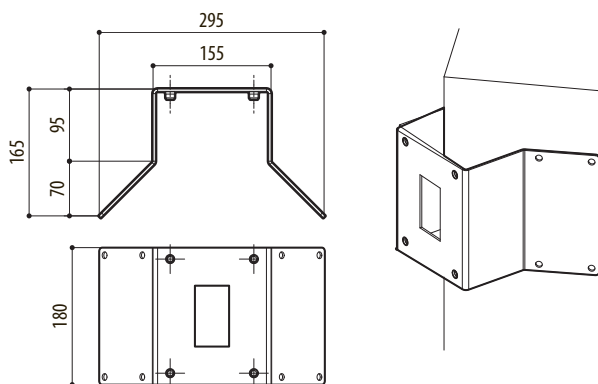
WCWGC Adattatore angolare

IMBALLAGGIO

Codice	Peso	Dimensione (WxHxL)	Imballaggio multiplo
WCWGC	2.6kg	24x32x24.5cm	8

DISEGNI TECNICI

Le misure indicate sono espresse in millimetri.



WCWGC