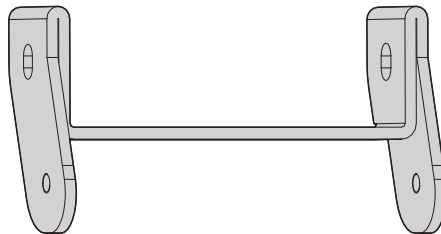




NVXIRBKT

Illuminator fastening support



EN English - Instruction manual

IT Italiano - Manuale di istruzioni

FR Français - Manuel d'instructions

DE Deutsch - Bedienungsanleitung

RU Русский - Руководство по эксплуатации

NVXIRBKT

Illuminator fastening support

1 About this manual

Read all the documentation supplied carefully before installing and using this unit. Keep the manual in a convenient place for future reference.

1.1 Typographical conventions

**CAUTION!****Medium level hazard.**

This operation is very important for the system to function properly. Please read the procedure described very carefully and carry it out as instructed.

**INFO****Description of system specifications.**

We recommend reading this part carefully in order to understand the subsequent stages.

2 Notes on copyright and information on trademarks

The mentioned names of products or companies are trademarks or registered trademarks.

3 Safety rules



CAUTION! Device installation and maintaining must be performed by specialist technical staff only.

- The manufacturer declines all responsibility for any damage caused by an improper use of the appliances mentioned in this manual. Furthermore, the manufacturer reserves the right to modify its contents without any prior notice. The documentation contained in this manual has been collected and verified with great care. The manufacturer, however, cannot take any liability for its use. The same thing can be said for any person or company involved in the creation and production of this manual.
- Before starting any operation, make sure the power supply is disconnected.
- Use only original spare parts. Non-original spare parts could cause fire, electrical discharge or other hazards.

4 Identification

4.1 Product description and type designation

Illuminator fastening support.

5 Preparing the product for use



Any change that is not expressly approved by the manufacturer will invalidate the guarantee.

5.1 Safety precautions before use

5.2 Unpacking

When the product is delivered, make sure that the package is intact and that there are no signs that it has been dropped or scratched.

If there are obvious signs of damage, contact the supplier immediately.

When returning a faulty product we recommend using the original packaging for shipping.

Keep the packaging in case you need to send the product for repairs.

5.3 Safely disposing of packaging material

The packaging material can all be recycled. The installer technician will be responsible for separating the material for disposal, and in any case for compliance with the legislation in force where the device is to be used.

5.4 Contents

Check the contents to make sure they correspond with the list of materials as below:

- Illuminator fastening support
- Bolts and screws
- Instruction manual

6 Installation

Fix the illuminator fastening support (01) to the camera (02) using the screws and washers supplied (03).

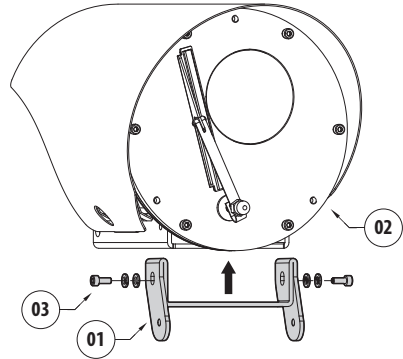


Fig. 1



Pay attention to the fixing. Tightening torque: 4.5Nm.

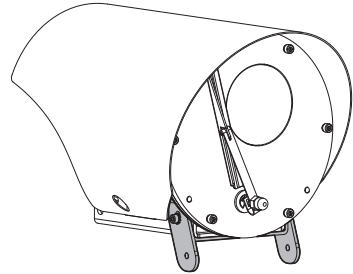


Fig. 2

Fasten the LED illuminator (01) to the bracket using the screws and washers supplied (02).

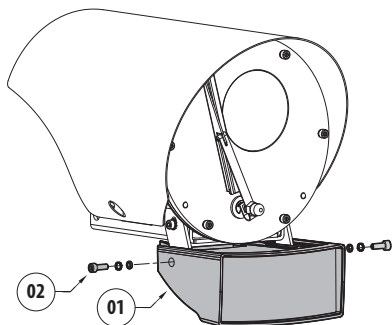


Fig. 3 The illuminator shown in the figure is for illustration purposes only.

! Pay attention to the fixing. Tightening torque: 4.5Nm.

i For further information, refer to the product use and installation manual.

7 Technical data

7.1 Mechanical

Made of electro-polished stainless steel AISI 316L

Dimensions (HxL): 56.9x103.4mm (2.2x4in)

Unit weight: 0.138kg (3lb)

8 Technical drawings

i The indicated measurements are expressed in millimetres.

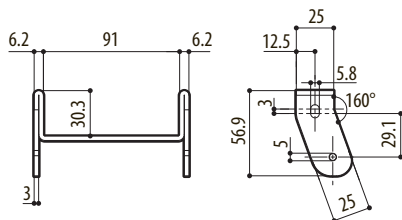


Fig. 4 NVXIRBKT.

Headquarters Italy Videotec s.r.l.
Via Friuli, 6 - I-36015 Schio (VI) - Italy
Tel. +39 0445 697411 - Fax +39 0445 697414
Email: info@videotec.com



www.videotec.com

MNVKNVXIRBKT_1904_EN

1 Informazioni sul presente manuale

Prima di installare e utilizzare questa unità, leggere attentamente tutta la documentazione fornita. Tenere il manuale a portata di mano per consultazioni successive.

1.1 Convenzioni tipografiche

**ATTENZIONE!**

Pericolosità media.

L'operazione è molto importante per il corretto funzionamento del sistema. Si prega di leggere attentamente la procedura indicata e di eseguirla secondo le modalità previste.

**INFO**

Descrizione delle caratteristiche del sistema.

Si consiglia di leggere attentamente per comprendere le fasi successive.

2 Note sul copyright e informazioni sui marchi commerciali

I nomi di prodotto o di aziende citati sono marchi commerciali o marchi commerciali registrati appartenenti alle rispettive società.

3 Norme di sicurezza



ATTENZIONE! L'installazione e la manutenzione del dispositivo deve essere eseguita solo da personale tecnico specializzato.

- Il produttore declina ogni responsabilità per eventuali danni derivanti da un uso improprio delle apparecchiature menzionate in questo manuale. Si riserva inoltre il diritto di modificarne il contenuto senza preavviso. Ogni cura è stata posta nella raccolta e nella verifica della documentazione contenuta in questo manuale. Il produttore, tuttavia, non può assumersi alcuna responsabilità derivante dall'utilizzo della stessa. Lo stesso dicasi per ogni persona o società coinvolta nella creazione e nella produzione di questo manuale.
- Prima di eseguire qualsiasi operazione assicurarsi di togliere tensione al prodotto.
- Utilizzare solo parti di ricambio originali. Pezzi di ricambio non originali potrebbero causare incendi, scariche elettriche o altri pericoli.

4 Identificazione

4.1 Descrizione e designazione del prodotto

Supporto di fissaggio per illuminatore.

5 Preparazione del prodotto per l'utilizzo



Qualsiasi intervento non espressamente approvato dal costruttore fa decadere la garanzia.

5.1 Precauzioni di sicurezza prima dell'utilizzo

5.2 Disimballaggio

Alla consegna del prodotto verificare che l'imballo sia integro e non presenti segni evidenti di cadute o abrasioni.

In caso di danni evidenti all'imballo contattare immediatamente il fornitore.

In caso di restituzione del prodotto malfunzionante è consigliato l'utilizzo dell'imballaggio originale per il trasporto.

Conservare l'imballo qualora fosse necessario inviare il prodotto in riparazione.

5.3 Smaltimento in sicurezza dei materiali di imballaggio

I materiali d'imballo sono costituiti interamente da materiale riciclabile. Sarà cura del tecnico installatore smaltirli secondo le modalità di raccolta differenziata o comunque secondo le norme vigenti nel Paese di utilizzo.

5.4 Contenuto

Controllare che il contenuto sia corrispondente alla lista del materiale sotto elencato:

- Supporto di fissaggio per illuminatore
- Viteria
- Manuale di istruzioni

6 Installazione

Fissare il supporto di fissaggio per illuminatore (01) alla telecamera (02) utilizzando le viti e le rondelle in dotazione (03).

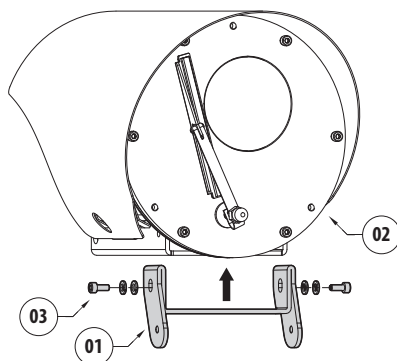


Fig. 1



Prestare attenzione durante il fissaggio. Coppia di serraggio: 4.5Nm.

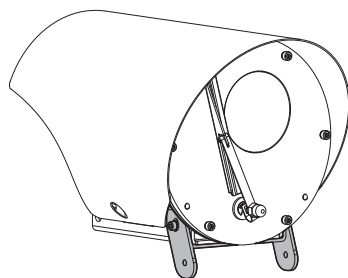


Fig. 2

Fissare l'illuminatore LED (01) al supporto utilizzando le viti e le rondelle in dotazione (02).

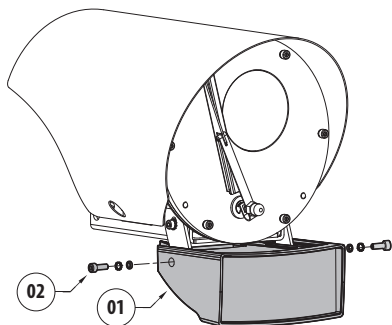


Fig. 3 L'illuminatore illustrato in figura è solo a scopo illustrativo.



**Prestare attenzione durante il fissaggio.
Coppia di serraggio: 4.5Nm.**



Per ulteriori informazioni fare riferimento al manuale d'uso ed installazione del prodotto.

7 Dati tecnici

7.1 Meccanica

In acciaio Inox AISI 316L elettrolucidato

Dimensioni (HxL): 56.9x103.4mm

Peso unitario: 0.138kg

8 Disegni tecnici



Le misure indicate sono espresse in millimetri.

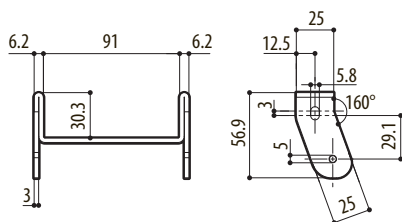


Fig. 4 NVXIRBKT.

Headquarters Italy Videotec s.r.l.
Via Friuli, 6 - I-36015 Schio (VI) - Italy
Tel. +39 0445 697411 - Fax +39 0445 697414
Email: info@videotec.com



www.videotec.com

MNVKNVXIRBKT_1904_IT

1 À propos de ce mode d'emploi

Avant d'installer et d'utiliser cette unité, lire attentivement toute la documentation fournie. Garder le manuel à portée de main pour des consultations successives.

1.1 Conventions typographiques

**ATTENTION!****Risque moyen.**

Opération extrêmement importante en vue d'un fonctionnement correct du système. Lire avec attention les opérations indiquées et s'y conformer rigoureusement.

**REMARQUE**

Description des caractéristiques du système.

Il est conseillé de procéder à une lecture attentive pour une meilleure compréhension des phases suivantes.

2 Notes sur le copyright et informations sur les marques de commerce

Les noms de produit ou de sociétés cités sont des marques de commerce ou des marques de commerce enregistrées.

3 Normes de sécurité



ATTENTION! L'installation et l'entretien du dispositif doivent être effectués exclusivement par un personnel technique qualifié.

- Le fabricant décline toute responsabilité pour les dommages éventuels dus à une utilisation non appropriée des appareils mentionnés dans ce manuel. On réserve en outre le droit d'en modifier le contenu sans préavis. La documentation contenue dans ce manuel a été rassemblée et vérifiée avec le plus grand soin. Le fabricant, cependant, ne peut assumer aucune responsabilité dérivant de l'emploi de celle là. La même chose vaut pour chaque personne ou société impliquées dans la création et la production de ce manuel.
- Sectionner l'alimentation avant de procéder à toute opération.
- Utiliser uniquement des pièces de rechange d'origine. Les pièces non d'origine peuvent être source d'incendies, de choc électrique ou autres.

4 Identification

4.1 Description et désignation du produit

Support de fixation pour projecteur.

5 Préparation du produit en vue de l'utilisation



Toute modification non approuvée expressément par le fabricant entraînera l'annulation de la garantie.

5.1 Précautions de sécurité avant l'utilisation

5.2 Déballage

Lors de la livraison du produit, vérifier que l'emballage est en bon état et l'absence de tout signe évident de chute ou d'abrasion.

En cas de dommages évidents, contacter immédiatement le fournisseur.

En cas de retour du produit défectueux, il est conseillé d'utiliser l'emballage original pour le transport.

Conserver l'emballage en cas de nécessité d'expédition du produit pour réparation.

5.3 Élimination sans danger des matériaux d'emballage

Le matériel d'emballage est entièrement composé de matériaux recyclables. Le technicien chargé de l'installation est tenu de l'éliminer conformément aux dispositions en matière de collecte sélective et selon les normes en vigueur dans le pays d'utilisation.

5.4 Contenu

Contrôler que le contenu correspond à la liste matériel indiquée ci-dessous:

- Support de fixation pour projecteur
- Vis
- Manuel d'instructions

6 Installation

Fixer le support de fixation pour projecteur (01) à la caméra (02) à l'aide des vis et des rondelles fournies (03).

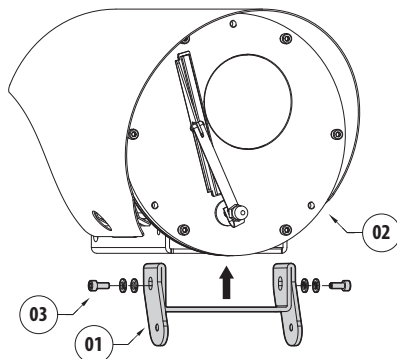


Fig. 1



Faire attention pendant la fixation. Couple de serrage: 4.5Nm.

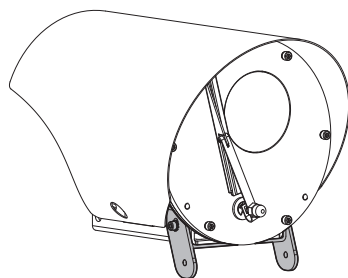


Fig. 2

Fixer le projecteur LED (01) au support à l'aide des vis et des rondelles fournies (02).

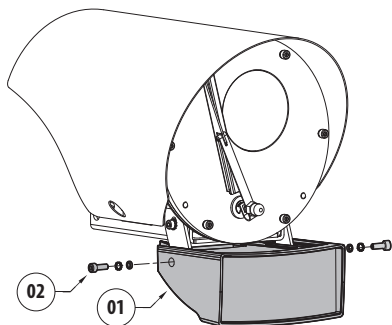


Fig. 3 Le projecteur représenté dans la figure l'est seulement à titre d'indication.



Faire attention pendant la fixation. Couple de serrage: 4.5Nm.



Pour plus d'informations, se référer au manuel d'utilisation et d'installation du produit.

7 Données techniques

7.1 Mécanique

Réalisé en acier Inox AISI 316L électro-poli

Dimensions (HxL): 56.9x103.4mm

Poids net: 0.138kg

8 Dessins techniques



Les tailles indiquées sont en millimètres.

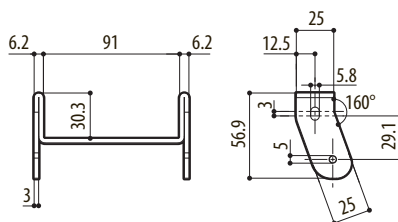


Fig. 4 NVXIRBKT.

Headquarters Italy Videotec s.r.l.

Via Friuli, 6 - I-36015 Schio (VI) - Italy

Tel. +39 0445 697411 - Fax +39 0445 697414

Email: info@videotec.com



www.videotec.com

MNVKNVXIRBKT_1904_FR

1 Allgemeines

Vor Installation und Anwendung der Einheit ist die gesamte gelieferte Dokumentation aufmerksam zu lesen. Zum späteren Nachschlagen das Handbuch in Reichweite aufbewahren.

1.1 Schreibweisen

**ACHTUNG!**

Mittlere Gefährdung. Der genannte Vorgang hat große Bedeutung für den einwandfreien Betrieb des Systems. Es wird gebeten, sich die Verfahrensweise durchzulesen und zu befolgen.

**ANMERKUNG**

Beschreibung der Systemmerkmale. Eine sorgfältige Lektüre wird empfohlen, um das Verständnis der folgenden Phasen zu gewährleisten.

2 Anmerkungen zum Copyright und Informationen zu den Handelsmarken

Die angeführten Produkt- oder Firmennamen sind Handelsmarken oder eingetragene Handelsmarken.

3 Sicherheitsnormen



ACHTUNG! Die Installation und Wartung der Vorrichtung ist technischen Fachleuten vorbehalten.

- Der Hersteller lehnt jede Haftung für eventuelle Schäden ab, die aufgrund unsachgemäßer Anwendung der in diesem Handbuch erwähnten Geräte entstanden ist. Ferner behält er sich das Recht vor, den Inhalt ohne Vorkündigung abzuändern. Die Dokumentation in diesem Handbuch wurde sorgfältig ausgeführt und überprüft. Der Hersteller kann dennoch keine Haftung für die Verwendung übernehmen. Dasselbe gilt für jede Person oder Gesellschaft, die bei der Schaffung oder Produktion von diesem Handbuch miteinbezogen ist.
- Unterbrechen Sie die Stromversorgung, bevor die beschriebenen Arbeiten durchgeführt werden.
- Es dürfen nur Original-Ersatzteile verwendet werden. Nicht originale Ersatzteile können zu Bränden, elektrischen Entladungen oder anderen Gefahren führen.

4 Identifizierung

4.1 Beschreibung und Bezeichnung des Produktes

Scheinwerferbefestigungshalterung.

5 Vorbereitung des Produktes auf den Gebrauch



Jede vom Hersteller nicht ausdrücklich genehmigte Veränderung führt zum Verfall der Gewährleistungsrechte.

5.1 Sicherheitsvorkehrungen vor dem Gebrauch

5.2 Entfernen der Verpackung

Bei der Lieferung des Produktes ist zu prüfen, ob die Verpackung intakt ist oder offensichtliche Anzeichen von Stürzen oder Abrieb aufweist.

Bei offensichtlichen Schadensspuren an der Verpackung muss umgehend der Lieferant verständigt werden.

Im Falle der Rückgabe des nicht korrekt funktionierenden Produktes empfiehlt sich die Verwendung der Originalverpackung für den Transport.

Bewahren Sie die Verpackung auf für den Fall, dass das Produkt zur Reparatur eingeschendet werden muss.

5.3 Sichere Entsorgung der Verpackungsmaterialien

Die Verpackungsmaterialien sind vollständig wiederverwertbar. Es ist Sache des Installationstechnikers, sie getrennt, auf jeden Fall aber nach den geltenden Vorschriften des Anwendungslandes zu entsorgen.

5.4 Inhalt

Prüfen Sie, ob der Inhalt mit der nachstehenden Materialliste übereinstimmt:

- Scheinwerferbefestigungshalterung
- Schrauben
- Bedienungsanleitung

6 Installation

Befestigen Sie die Befestigungshalterung für den Scheinwerfer (01) an der Kamera (02) durch den enthaltenen Schrauben und Unterlegscheiben (03).

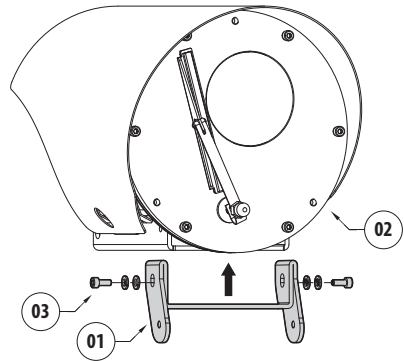


Abb. 1



Auf die Befestigung achten.
Anzugsdrehmoment: 4.5Nm.

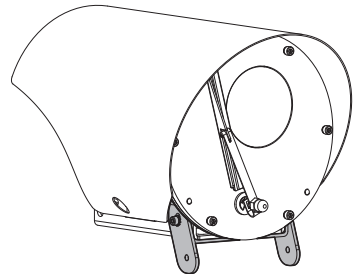


Abb. 2

Den LED-Scheinwerfer (01) an der Halterung befestigen durch den enthaltenen Schrauben und Unterlegscheiben (02).

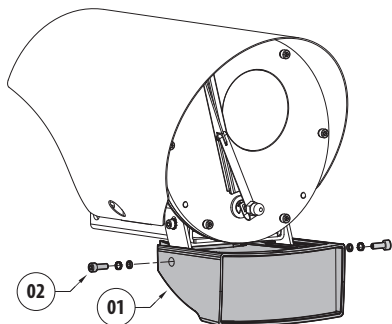


Abb. 3 Der abgebildete Scheinwerfer dient nur zu Anschauungszwecken.



**Auf die Befestigung achten.
Anzugsdrehmoment: 4.5Nm.**



**Für weitere Informationen siehe
Bedienungs- und Installationshandbuch
des Produktes.**

7 Technische Daten

7.1 Mechanik

Aus elektropoliertem rostfreien Stahl AISI 316L

Abmessungen (HxL): 56.9x103.4mm

Einheitsgewicht: 0.138kg

8 Technische Zeichnungen



Die Maße sind in Millimetern angegeben.

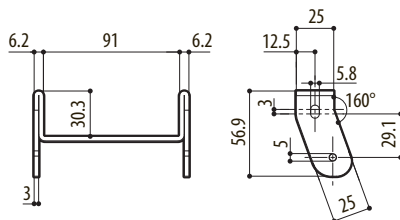


Abb. 4 NVXIRBKT.

Headquarters Italy Videotec s.r.l.
Via Friuli, 6 - I-36015 Schio (VI) - Italy
Tel. +39 0445 697411 - Fax +39 0445 697414
Email: info@videotec.com




www.videotec.com


MNVKNVXIRBKT_1904_DE

1 О настоящем руководстве

Внимательно ознакомьтесь со всей документацией, входящей в комплект поставки, перед тем как приступить к установке и эксплуатации данного оборудования. Всегда держите руководство под рукой, чтобы им можно было воспользоваться в будущем.

1.1 Типографские условные обозначения


 **ПРЕДУПРЕЖДЕНИЕ!**
Средний уровень опасности.
Данная операция крайне важна для обеспечения надлежащего функционирования системы.
Внимательно ознакомьтесь с описанием процедуры и выполните ее в соответствии с приведенными указаниями.

 **INFO**
Описание характеристик системы.
Рекомендуем внимательно ознакомиться с содержанием этого раздела, для того чтобы понять следующие этапы.

2 Примечания в отношении авторского права и информация о торговых марках

Названия устройств или компаний, упоминаемые в настоящем документе, являются торговыми марками или зарегистрированными торговыми знаками соответствующих компаний.

3 Правила техники безопасности

 **ПРЕДУПРЕЖДЕНИЕ! Установка и обслуживание устройства должны осуществляться только специализированным персоналом.**

- Производитель не несет ответственности за любые повреждения, возникающие в результате неправильного использования указанного в настоящем руководстве оборудования. Помимо этого, производитель сохраняет за собой право изменять содержание руководства без предварительного уведомления. Представленная в настоящем руководстве документация прошла тщательную проверку. Однако производитель не несет ответственности за ее использование. Аналогичные условия предусмотрены в отношении любого лица или компании, привлеченных для составления и создания данного руководства.
- Перед тем, как приступить к выполнению любых операций, убедитесь в том, что источник питания устройства отключен.
- Используйте только оригинальные запасные части. Неоригинальные запасные части могут привести к возникновению пожара, электрического разряда или другой опасной ситуации.

4 Обозначение

4.1 Описание и обозначение типа устройства

Крепежный кронштейн для осветителя.

5 Подготовка устройства к использованию



Любое изменение, которое выполняется без разрешения, явным образом предоставленного производителем, аннулирует гарантию.

5.1 Меры безопасности, предпринимаемые перед началом эксплуатации

5.2 Распаковка

При получении устройства убедитесь, что упаковка не повреждена и не имеет явных признаков падения или царапин.

В случае наличия видимых повреждений незамедлительно свяжитесь с поставщиком.

В случае возврата неисправного устройства мы рекомендуем использовать оригинальную упаковку для транспортировки.

Сохраняйте упаковку на случай, если потребуется отправить устройство на ремонт.

5.3 Безопасная утилизация упаковочных материалов

Упаковочные материалы могут подвергаться переработке. Технический специалист установщика отвечает за сортировку материалов для переработки, а также за соблюдение требований законодательства, действующего в месте установки устройства.

5.4 Комплект оборудования

Проверьте комплект оборудования на соответствие представленному ниже списку материалов:

- Крепежный кронштейн для осветителя
- Болты и винты
- Руководство по эксплуатации

6 Монтаж

Установите крепежный кронштейн для осветителя (01) на камере (02) при помощи винтов и шайб, включенных в комплект (03).

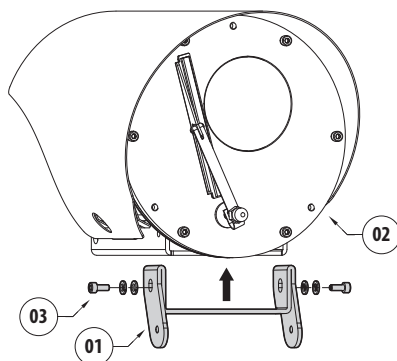


Рис. 1



Будьте внимательны при монтаже. Момент затяжки: 4.5Nm.

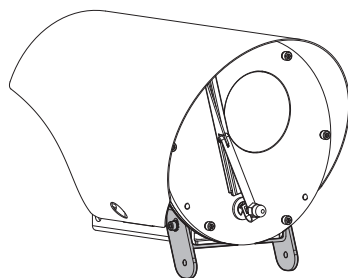


Рис. 2

Закрепите светодиодный осветитель (01) на кронштейне при помощи винтов и шайб, включенных в комплект (02).

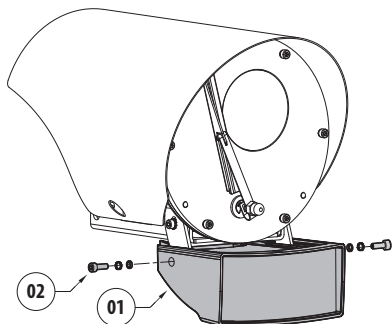


Рис. 3 Осветитель на рисунке приведен только в качестве примера.

⚠ Будьте внимательны при монтаже. Момент затяжки: 4.5Nm.

ℹ Дополнительная информация представлена в руководстве по эксплуатации и установке устройства.

7 Технические характеристики

7.1 Механические хар.

Электрополированная нержавеющая сталь AISI 316L

Размеры (HxL): 56.9x103.4mm

Вес устройства: 0.138kg

8 Технические чертежи

ℹ Размеры указаны в миллиметрах.

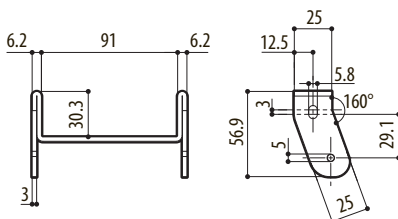


Рис. 4 NVXIRBKT.

Headquarters Italy Videotec s.r.l.

Via Friuli, 6 - I-36015 Schio (VI) - Italy
Tel. +39 0445 697411 - Fax +39 0445 697414
Email: info@videotec.com

Asia Pacific Videotec (HK) Ltd

Flat 8, 19/F. On Dak Industrial Building, No. 2-6 Wah Sing Street
Kwai Chung, New Territories - Hong Kong
Tel. +852 2333 0601 - Fax +852 2311 0026
Email: info.hk@videotec.com

France Videotec France SARL

Immeuble Le Montreal, 19bis Avenue du Québec, ZA de Courtaboeuf
91140 Villebon sur Yvette - France
Tel. +33 1 60491816 - Fax +33 1 69284736
Email: info.fr@videotec.com

Americas Videotec Security, Inc.

Gateway Industrial Park, 35 Gateway Drive, Suite 100
Plattsburgh, NY 12901 - U.S.A.
Tel. +1 518 825 0020 - Fax +1 518 825 0022
Email: info.usa@videotec.com



www.videotec.com

MNVKNVXIRBKT_1904