

NXM36

KAMERAGEHÄUSE FÜR KORROSIVE UMGEBUNGEN



IP66

IP67

IP68

IP69



NXM36 + VIPNX

BESCHREIBUNG

Das Gehäuse NXM36 ist für Installationen geeignet, die mit stark korrosiven Substanzen in Kontakt kommen, wie z.B. in der Chemie- und Mineralölindustrie, in Meeresanlagen, beim Schiffsbau und auf Offshore-Plattformen; es wird komplett aus passiviertem, elektropoliertem Stahl AISI 316L hergestellt, um einen maximalen Schutz vor Zersetzung und Verschleiss zu gewährleisten.

Die Schutzart IP66/IP67/IP68/IP69 bietet einen vollständigen Schutz gegen Witterung und ein Eintauchen in Wasser.

Die wählbaren Optionen des Scheibenwischers und der Wasserpumpe geben eine ständige Reinigung der Frontscheibe.

Für die kältesten Umgebungen bis -40°C ist im Angebot eine Version mit verstärkter Heizung.

Das Produkt NXM36 wurde nach Lloyd's Register Type Approval System Test Specification Number 1 zertifiziert. Daher kann es bei Offshore-Anwendungen und bei Anwendungen in Meeresumgebungen für Umweltkategorien des Typs ENV1, ENV2, ENV3 und ENV5 verwendet werden (z.B. Passagierschiffe, offene Decks, geschlossene Räume und Technikräume, in denen andere Geräte Wärme erzeugen, Sichthilfe bei Anlegemanövern).

ZERTIFIZIERUNGEN



HAUPTMERKMALE

Aus elektropoliertem AISI 316L rostfreiem Stahl

Zylinderförmiger Körper von zwei 6mm dicken Flanschen eingeschlossen

2 PG13.5- Kabelverschraubungen aus vernickeltem Messing für die Außenanschlüsse

IP66/IP67/IP68/IP69

Marine-Zertifizierung: Lloyd's Register Marine Type Approval

Lieferbares Zubehör: Heizung und Doppelheizung (für Temperatur bis zu -40°C), Kameranetzteil, Scheibenwischer und Scheibenwaschpumpe

TECHNISCHE DATEN

ALLGEMEINES

Gehäuse aus poliertem rostfreiem Stahl (hitze- und korrosionsbeständiger, legierter austenitischer rostfreier Stahl):

- AISI 316L
- UNI 6900-71: X 2 Cr Ni Mo 17 12 2
- DIN 17006: X 2 Cr Ni Mo 17 13 2
- N° werkstoff: 1.4404
- AFNOR: Z2 CND 17-12
- BSI: 316S11

Die verwendeten Schrauben bestehen aus legiertem Austenitstahl, der rostfrei, korrosions- und hitzebeständig ist:

- ISO: 7380
- AISI: 316
- Qualität ISO: A4
- Widerstandsklasse ISO: von 50 und 70

MECHANIK

Ungefähre nutzbare Innenmaße:

- Standardausführungen (WxH): 88x86mm
- Versionen mit zweifacher Beheizung (WxH): 55x86mm

Innere Nutzlänge:

- Standardausführungen: 334mm
- Versionen mit Beheizung bzw. Netzteil: 245mm

Außenabmessungen (ØxL): 154x358mm

Kabelverschraubungen: 2xPG13.5 (vernickeltem Messing für die Außenanschlüsse)

Stärke der Flansche: 6mm (Vorderseite/Hinterseite)

Dichtungen: Zuverlässig schließende Dichtungs-O-Ringe

Gehäusefenster

- Material: Extra-klares gehärtetes Glas
- Nutzdurchmesser: 97mm
- Stärke: 4mm

Einheitsgewicht: 5kg

ELEKTRIK

Standardmodell

Versorgungsspannung/Stromaufnahme (Ausführung mit Heizung, Ton 15°C±3°C, Toff 22°C±3°C):

- 12Vdc, 1.6A max
- 24Vac, 0.85A max, 50/60Hz
- 120Vac, 0.35A max, 50/60Hz
- 230Vac, 0.18A max, 50/60Hz

Ausführung mit Doppelheizung

Versorgungsspannung/Stromaufnahme (Ausführung mit Doppelheizung, Ton 15°C±3°C, Toff 22°C±3°C):

- 120Vac, 0.7A max, 50/60Hz
- 230Vac, 0.35A max, 50/60Hz

UMGEBUNG

Montage für den Innen- und Außenbereich

Eintauchtiefe: bis zu -40m (Druck: 4bar)

Betriebstemperatur (Standard-Ausführung, mit Heizung): von -20°C bis zu +60°C

Betriebstemperatur (mit Doppelheizung): von -40°C bis zu +60°C

Relative Luftfeuchtigkeit: von 5% bis zu 95%

ZERTIFIZIERUNGEN

Elektrische Sicherheit (CE): EN60950-1, EN62368-1

Elektromagnetische Verträglichkeit (CE): EN50130-4, EN61000-6-3

Schutzart IP (EN60529): IP66, IP67, IP68, IP69

EAC-Zertifizierung

ZERTIFIZIERUNGEN - MARINE-ANWENDUNGEN

Zertifizierung Lloyd's Register Marine Type Approval:

- Test Specification Number 1 (ENV1, ENV2, ENV3, ENV5)

Elektromagnetische Verträglichkeit: EN60945

Salznebelbeständig: EN60068-2-52

Getestet bei 70°C für 16 Stunden in Übereinstimmung mit EN60068-2-2

ZUBEHÖR

NXCTPG13SS	Kit mit 2 Kabelverschraubungen aus rostfreiem Stahl PG 13.5 IP68 für Gehäuse aus rostfreiem Stahl
ONXMAIRB	Vorderflansch mit Luftbarriere und getempertem Glas
ONXMAIRBIR	Vorderflansch mit Luftbarriere mit Anti-Infrarot Glas
NXFIGRU2	Druckluftfilteranlage
OHEH06B	Heizung, 120Vac oder 230Vac, für Gehäuse NXM36, NTM36
OHEH05B	Heizung, 12Vdc oder 24Vac, für Gehäuse NXM36, NTM36
ONXPS1B	Wide Range Kameranetzteil IN von 100Vac bis zu 240Vac - OUT 12Vdc, 1.25A, für Gehäuse NXM36, NTM36, NXL, NTL
ONXPS2B	Transformator für Kamera, IN 230Vac, 50Hz - OUT 24Vac, 50Hz, 400mA, für Gehäuse NXM36, NTM36, NXL, NTL
VIPNX1C	Scheibenwischer aus Edelstahl 230Vac für Gehäuse NXM
VIPNX2C	Scheibenwischer aus Edelstahl 24Vac für Gehäuse NXM
WAS0V5L5M00	Wassertank 5l, Pumpe mit Förderhöhe 5m, IN 230Vac-24Vac-120Vac
WAS0V23L5M00	Wassertank 23l, Pumpe mit Förderhöhe 5m, IN 230Vac-24Vac-120Vac
WAS0V23L11M00	Wassertank 23l, Pumpe mit Förderhöhe 11m, IN 230Vac-24Vac-120Vac
WAS1V23L30M00	Wassertank 23l, Pumpe mit Förderhöhe 30m mit Schwimmer, IN 230Vac
WAS3V23L30M00	Wassertank 23l, Pumpe mit Förderhöhe 30m mit Schwimmer, IN 120Vac
WASPT0V5L5M00	Wassertank 5l, Pumpe mit Förderhöhe 5m, IN 230Vac-24Vac-120Vac
WASPT0V23L5M00	Wassertank 23l, Pumpe mit Förderhöhe 5m, IN 230Vac-24Vac-120Vac
WASPT0V23L11M00	Wassertank 23l, Pumpe mit Förderhöhe 11m mit Schwimmer, IN 230Vac-24Vac-120Vac
WASPT1V23L30M00	Wassertank 23l, Pumpe mit Förderhöhe 30m mit Schwimmer, IN 230Vac
WASPT3V23L30M00	Wassertank 23l, Pumpe mit Förderhöhe 30m mit Schwimmer, IN 120Vac
DTWRX	Datenempfänger für die Fernsteuerung des Scheibenwischers und der Pumpe der Serie WASPT im Stand-alone-Gehäuse
WASN1V10L20M00	10l Tank mit integrierter Handpumpe, durch ein Elektroventil gesteuert, IN 230Vac, Förderhöhe bis 30m, mit 20m Antistatische Wasserförderleitung
WASN2V10L20M00	10l Tank mit integrierter Handpumpe, durch ein Elektroventil gesteuert, IN 24Vac, Förderhöhe bis 30m, mit 20m Antistatische Wasserförderleitung
WASN3V10L20M00	10l Tank mit integrierter Handpumpe, durch ein Elektroventil gesteuert, IN 120Vac, Förderhöhe bis 30m, mit 20m Antistatische Wasserförderleitung

HALTERUNGEN UND ADAPTERMODULE

NXWBS1	Wandhalterung mit Gelenk aus AISI 316L Edelstahl
NXCOL	Mastschelle aus Edelstahl AISI 316L
NXCW	Winkeladaptermodul aus Edelstahl AISI 316L
NXWTU	Adaptermodul für geneigte Oberfläche aus rostfreiem Stahl AISI 316L
MHXWFWCA	Kugelgelenk aus AISI 316L rostfreien Stahl
MHXWBS	Wandhalterung aus Edelstahl AISI 316L

VERWANDTE PRODUKTE

NXPTH Schwenk-Neige-Kopf aus rostfreiem Stahl

ERSATZTEILE

ONXM36MAN Wartungskit für NXM36

VERPACKUNG

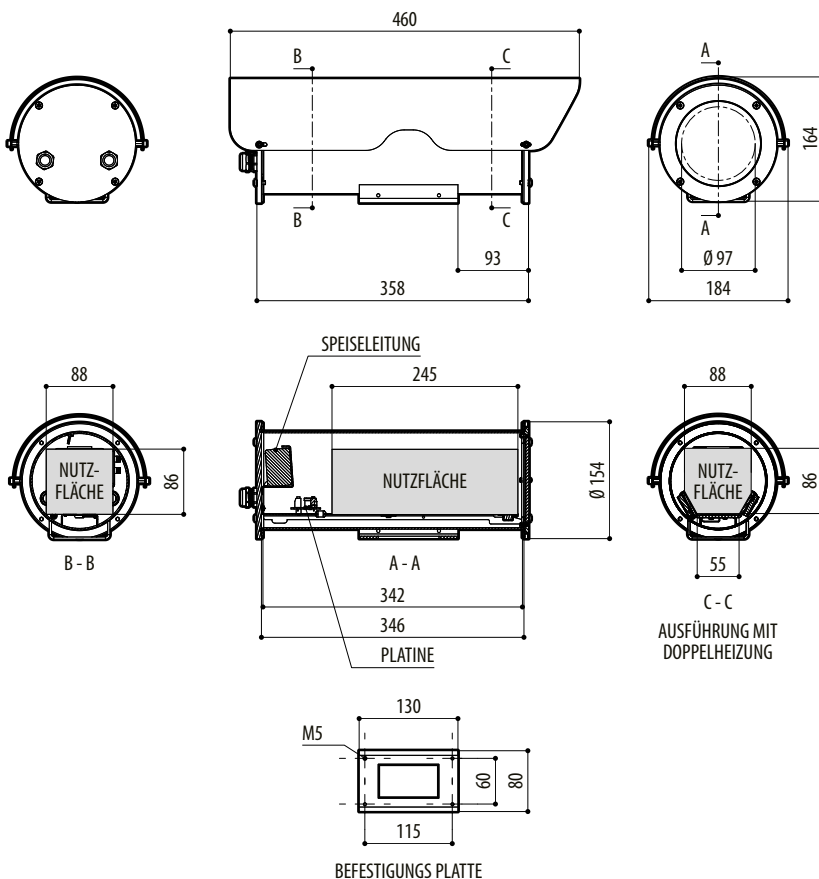
Code	Gewicht	Ausmaße (WxHxL)	Masterkarton
NXM36	6.4kg	29.5x19.5x49cm	-

VERFÜGBARE MODELLE

Code	Sonnenschutzdach	Heizung 120Vac/230Vac	Heizung 12Vdc/24Vac	Doppelheizung 120Vac/230Vac	Maximaler Verbrauch
NXM36D0000	-	-	-	-	-
NXM36K1000	√	√	-	-	40W
NXM36K1050	√	-	-	√	80W
NXM36K2000	√	-	√	-	20W

TECHNISCHE ZEICHNUNGEN

Die Maße sind in Millimetern angegeben.



NXM36