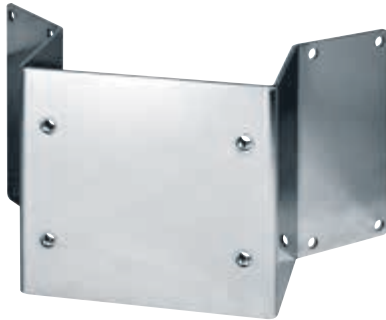


NXPTZCW

ECKMONTAGE-ADAPTER



BESCHREIBUNG

Winkeladaptermodul aus Edelstahl AISI 316L, besonders stark. Für NXPTZWB- Halterung geeignet.

TECHNISCHE DATEN

MECHANIK

Aus elektropoliertem AISI 316L rostfreiem Stahl

Tragfähigkeit: 50kg

Abmessungen: 335x186mm

Einheitsgewicht: 3.6kg

ARTIKELCODE

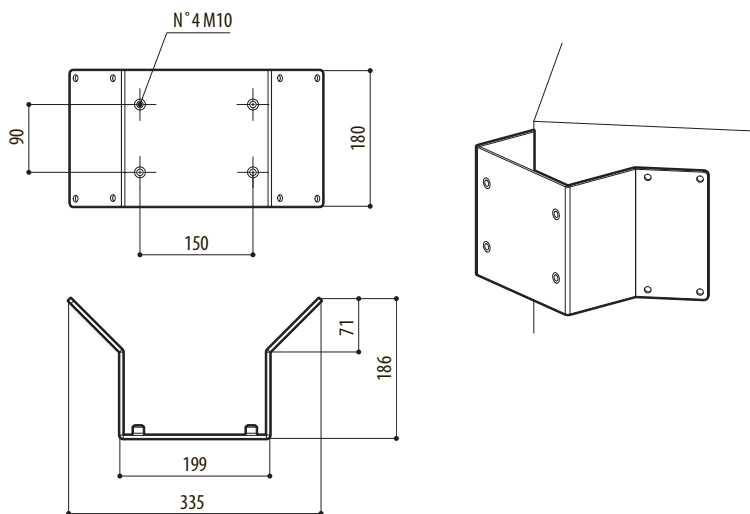
NXPTZCW Winkeladaptermodul aus Edelstahl AISI 316L

VERPACKUNG

Code	Gewicht	Ausmaße (WxHxL)	Masterkarton
NXPTZCW	4.8kg	36.5x25.5x26cm	5

TECHNISCHE ZEICHNUNGEN

Die Maße sind in Millimetern angegeben.



NXPTZCW