



BESCHREIBUNG

Externe Anschlußdose, mit Sicherheitsgrad nach IP55, für die Kabelverbindung- oder Zusatzkarte- Gehäuse.

TECHNISCHE DATEN

ALLGEMEINES

4 PG9-Kabelverschraubungen

IP55

Einheitsgewicht: 0.4kg

ARTIKELCODE

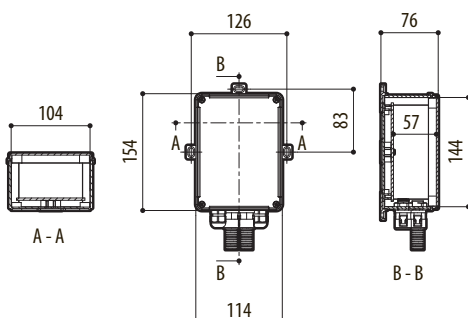
OHEGBB Wasserfeste Anschlussdose IP55

VERPACKUNG

Code	Gewicht	Ausmaße (WxHxL)	Masterkarton
OHEGBB	0.6kg	17x35x13cm	16

TECHNISCHE ZEICHNUNGEN

Die Maße sind in Millimetern angegeben.



OHEGBB