

# UPTWBA

## WANDHALTERUNG



### BESCHREIBUNG

Halterung für die Wandbefestigung mit innerer Kabelführung. Aus Spritzguß - Aluminium, Pulverlackierung, hergestellt. Kompatibel mit den Mastmontage- und Eckmontage-Adapter, um die Installation in verschiedenen Anwendungen zu ermöglichen.

### TECHNISCHE DATEN

#### MECHANIK

Aus Spritzguß- Aluminium

Pulverlackierung mit Epoxydpolyester, Farbe RAL9002

Wandhalterung mit interner Kabelführung

Compatibel mit PTCC1 Mastmontage- oder WCWGC Eckmontage- Adapter für die Installation auf mehreren Oberflächen

Einheitsgewicht: 3.1kg

### ARTIKELCODE

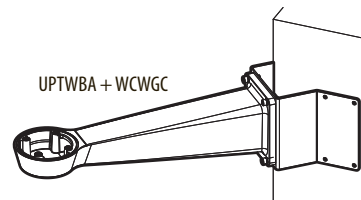
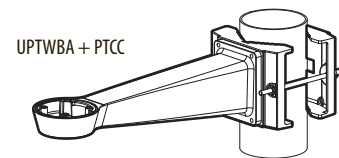
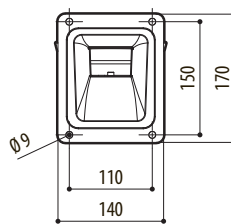
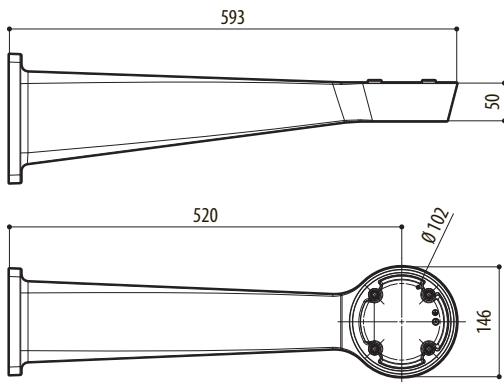
UPTWBA Wandhalterung mit interner Kabelführung

### VERPACKUNG

Code	Gewicht	Ausmaße (WxHxL)	Masterkarton
UPTWBA	3.5kg	19x16x60cm	-

### TECHNISCHE ZEICHNUNGEN

Die Maße sind in Millimetern angegeben.



UPTWBA