

MAXIMUS MVX con cámara SONY FCB-EV7520



CÁMARA FULL HD A PRUEBA DE EXPLOSIONES, VISIÓN DIURNA / NOCTURNA CON EXTRAORDINARIA LUZ NOCTURNA

IP66/IP67
IP68/IP69

TYPE 4X
TYPE 6P



- Certificaciones para uso en las Zonas 1 y 2, Grupo IIC T5 y T6 (Gas) y en Zonas 21 y 22, Grupo IIIC T100°C y T85°C (Polvo)
- Resistencia excepcional a la corrosión
- Grabaciones de video con colores increíblemente vivos tanto de día como de noche



CERTIFICACIONES



MÁXIMA RESISTENCIA EN LOS AMBIENTES MÁS CRÍTICOS

El Full HD MAXIMUS MVX con protección contra explosiones es perfecto para la videovigilancia y el control de procesos efectivos en entornos hostiles donde la presencia de gases o polvo inflamable puede crear un entorno potencialmente explosivo, una realidad que se encuentra a menudo en las industrias del petróleo y el gas o en los sectores marinos e industriales.

La carcasa es compacta pero funcional y está hecha completamente de acero inoxidable AISI 316L. Su resistencia a la corrosión no solo está garantizada, sino que también se mejora mediante procesos de pulido.

Otra característica importante de la cámara es la certificación extendida de rango de temperatura de -60°C to 65°C, junto con un sofisticado sistema de arranque en frío, que le permite operar en ambientes hostiles como estándar.

Un punto igualmente notable es que las clasificaciones IP66/IP67/IP68 garantizan la protección completa contra las inclemencias del tiempo y la inmersión en hasta 5 metros de agua durante 2 horas. Además, la clasificación IP69 permite que el dispositivo se limpie con chorros de agua a alta presión.

Una ventaja sorprendente que ofrecen estas cámaras es su extremadamente fácil y segura instalación "plug and play", con cableado multipolar. Estas cámaras llegan listas su uso, evitando las complejas conexiones eléctricas que son típicas de este tipo de dispositivo.

Los productos de la serie MAXIMUS MVX han sido certificados como Lloyd's Register Type Approval System Test Specification Number 1 y por lo tanto pueden ser utilizados en aplicaciones Marine y Offshore para categorías medioambientales de tipo ENV1, ENV2, ENV3 y ENV5 (ej. barcos de pasajeros, cubiertas al aire libre, espacios cerrados y áreas técnicas que pueden estar sujetas al calor generado por otros equipos, áreas potencialmente explosivas, maniobras de acoplamiento).

CÁMARA SONY FCB-EV7520

MAXIMUS MVX con cámara SONY FCB-EV7520 incorpora un zoom óptico 30x y un sensor Exmor R™ CMOS de tipo 1/2.8" con resolución Full HD 1080/60p capaz de conseguir una calidad de imagen impecable incluso de objetos en movimiento y en las condiciones de iluminación más difíciles. La avanzada tecnología SONY ofrece los sistemas configurables Wide Dynamic Range y High Light Compensation, que permiten gestionar de manera óptima los fuertes contrastes de luz y sombra. La elevada sensibilidad de la cámara permite adquirir vídeos en colores con iluminación mínima de apenas 0,0013lx (0,0008lx en blanco y negro), garantizando la cobertura incluso en caso que falte la iluminación en el sitio.

100% MADE IN VIDEOTEC

Videotec garantiza la extrema robustez y fiabilidad de todos sus "productos all-in-one" con cientos de pruebas de validación. La mecánica, la electrónica, el posicionamiento, el networking, el software y el firmware se desarrollan de manera integral por el equipo interno de Videotec que, por ello, cuenta con el total del know-how de todos los productos en red que se ofrecen.

Videotec basa el desarrollo de sus productos en el concepto de ciber-sostenibilidad. Para ayudar a los clientes a proteger y mantener seguros sus sistemas de videovigilancia, Videotec pone a disposición actualizaciones constantes, formación y soporte, durante todo el ciclo de vida de los productos, independientemente de la edad del dispositivo y del hecho que esté o no todavía en venta.

Gracias al firmware firmado digitalmente, a la restricción de los accesos por medio de contraseña, al control de los accesos, a la gestión centralizada de los certificados y a la conformidad de las especificaciones de ONVIF Security Service, Videotec garantiza el nivel máximo de seguridad durante la transferencia de datos y el acceso al dispositivo para todos sus productos IP.

MAXIMUS MVX ofrece así la garantía Videotec de una plataforma fiable, cibersegura y apta para los futuros cambios tecnológicos que se integra fácilmente con productos de terceros.

INFORMACIÓN TÉCNICA

MECÁNICO

Construcción de acero inoxidable AISI 316L

Superficies externas en granallado y electropulido

Techo parasol

Limpiacristales integrado

Peso unitario:

- 8.5kg (18.7lb) (Carcasa con blindaje de cable multipolar de 4m (13ft))
- 12kg (26.5lb) (Carcasa con blindaje de cable multipolar de 10m)

PRENSACABLES

Entrada de cable: 1 agujero, 3/4" NPT

Prensacables Ex db 3/4" NPT y cable multipolar armado preinstalado de 4m/10m o con cola de cables de 4m/10m (para instalación con conduit, portaconduit y conduit no incluidos)

VENTANAS PARA CARCASA

Material: Vidrio templado

Dimensiones: 51x41mm (2x1.6in)

Espesor: 12mm (0.47in)

ELÉCTRICO

Fuente de alimentación/Consumo eléctrico (calentamiento encendido, Ton 15°C±3°C (59°F±5°F), Toff 22°C±3°C):

- 24Vac ±10%, 2.2A, 50/60Hz
- 24Vdc ±5%, 2.2A
- 12Vdc ±5%, 3.5A

Cable reforzado

- Diámetro externo: 20.50 ± 0.50mm (0.02in)
- Diámetro bajo armadura: 16mm (0.63in)
- Color: negro RAL 9005

Composición de cable blindado

- 3 x 2.5mm²
- 7 x 0.34mm²
- 4 x 2 x 0.20mm² (24AWG), categoría 5E

Composición cola de cables

- 3 x 2.5mm², diámetro exterior nominal: 8.7mm (0.34in)
- 7 x 0.34mm², diámetro exterior nominal: 6.4mm (0.25in)
- 4 x 2 x 0.20mm² (24AWG), categoría 5E, diámetro exterior nominal: 7.9mm (0.31in)

RED

Conexiones Ethernet: 100 Base-TX

Conector: RJ45

CYBERSECURITY

Firmware firmado digitalmente

Restricción del acceso mediante contraseña (HTTP digest)

Soporte de diferentes niveles de acceso de usuario

Control de los accesos IEEE 802.1X

Criptografía HTTPS mediante TLS1.0, TLS1.1, TLS1.2 y TLS1.3

Gestión de certificados centralizada

Conforme con las especificaciones ONVIF Security Service

VIDEO

Codificador de Video

- Protocolo de comunicación: ONVIF, Perfil Q Perfil S y Perfil T
- Configuración del dispositivo: TCP/IPv4-IPv6, UDP/IPv4-IPv6, HTTP, HTTPS, NTP, DHCP, WS-DISCOVERY, DSCP, IGMP (Multicast), SOAP, DNS
- Streaming: RTSP, RTCP, RTP/IPv4-IPv6, HTTP, HTTPS, Multicast
- Compresión video: H.264/AVC, MJPEG, MPEG4, snapshot JPEG
- 3 transmisiones de video independientes Full HD
- Resolución de imagen: de 320x180pixel hasta 1920x1080pixel en 8 pasos
- Velocidad de cuadro seleccionable de 1 a 60 imágenes por segundo (fps)
- Web Server
- Motion Detection
- QoS: DSCPs diferenciados para streaming y gestión del dispositivo
- Protocolos SNMP y NTCIP

INTERFAZ I/O

Tarjeta I / O de alarma

- Entradas de alarma: 1
- Salidas de relé: 1 (1A, 30Vac/60Vdc max)

CÁMARAS

SONY FCB-EV7520 Day/Night Full HD 30x

Resolución: Full HD 1080p (1920x1080)

Sensor de imagen: 1/2.8" Exmor™ R CMOS sensor

Píxeles efectivos: aprox. 2.13 Megapíxeles

Iluminación mínima:

- Color: 0.0013lx (50 IRE, High sensitivity on)
- B/W: 0.0008lx (30 IRE, High sensitivity on)

Longitud focal: de 4.3mm (wide) hasta 129mm (tele)

Zoom:

- 30x
- 36x, con Stable Zoom habilitado

Zoom Digital: 12x

Íris: de F1.6 hasta F14 (Auto, Manual)

Ángulo de Visión Horizontal: de 63.7° (wide end) hasta 2.3° (tele end)

Ángulo de visión vertical: de 38.5° (wide end) hasta 1.3° (tele end)

Velocidad de obturación: de 1/1s hasta 1/10000s (Auto, Manual)

Balance de blancos: Auto, Auto Tracing, Indoor, Outdoor, Manual, Outdoor Auto, Sodium Lamp (Fix/Auto/Outdoor Auto)

Ganancia: de 0dB hasta 50.0dB (Auto, Manual)

Wide Dynamic Range: 120dB

Sistema de Enfoque: Auto (PTZ Trigger, Full Auto), Manual

Efectos de Imagen: E-flip

Control de exposición Manual, Prioridad (Prioridad de Apertura, Prioridad de iris, Prioridad de brillo)

De-fog: Off, Low, Mid, High

Máscara dinámica de las zonas de privacidad (PTZ): máximo 24 máscaras para configurar, máximo 8 visualizaciones contemporáneamente

Enmascaramiento de zonas de privacidad (cámaras): máximo 8 máscaras configurables

Indoor Flicker Reduction

Límite de ganancia: de 10.7dB hasta 50dB

High sensitivity: On/Off

Compensación Retroiluminación: On/Off

Auto Slowshutter: On/Off

Compensación de exposición: Off, On (de -10.5dB hasta +10.5dB)

Nitidez: de nivel 0 hasta nivel 15

High Light Compensation (HLC): Off, Low, Mid, High, Nivel de máscara (Off, On, de nivel 1 hasta nivel 15)

Estabilización de imagen digital: On/Off

AMBIENTE

Para instalación en interiores y exteriores

Temperatura de ejercicio:

- Arranque en frío de -40°C (-40°F) hasta +65°C (149°F)
- En funcionamiento de -50°C (-58°F) hasta +65°C (149°F)

Consultar siempre la temperatura indicada en el mercado.

Humedad relativa: de 5% hasta 95%

CERTIFICACIONES

Seguridad eléctrica (CE): EN60950-1, IEC60950-1, EN62368-1, IEC62368-1
Compatibilidad electromagnética (CE): EN61000-6-4, EN61000-3-2, EN61000-3-3, EN50130-4, EN55032 (Clase A)
RoHS (CE): EN IEC 63000
Instalación exterior (CE): EN60950-22, ICE60950-22
Grado de protección IP (EN/IEC60529): IP66, IP67, IP68 (2 horas, 5m (16ft)), IP69
Test de vibración: EN50130-5, EN60068-2-6
Certificación UL (UL60950-1, CAN/CSA C22.2 No. 60950-1-07, UL62368-1 CAN/CSA C22.2 No. 62368-1-14): cULus Listed
Compatibilidad electromagnética (Norteamérica): FCC part 15 (Clase A), ICES-003 (Clase A)
Tipo de nivel de protección (UL50E): 4X, 6P
RCM (Australian and New Zealand Regulatory Compliance Mark)
Cumple con NDAA

CERTIFICACIONES - APLICACIONES A PRUEBA DE EXPLOSIONES

ATEX (EN IEC 60079-0, EN 60079-1, EN 60079-31)
IECEx (IEC 60079-0, IEC 60079-1, IEC 60079-31)
EAC EX (TR CU 012/2011)
INMETRO (ABNT NBR IEC 60079-0, ABNT NBR IEC 60079-1, ABNT NBR IEC 60079-31)
UK Ex (EN IEC 60079-0, EN 60079-1, EN 60079-31)
KCs (Employment and labor department 2016-54), versiones con cola de cables
ETL listed for USA (UL 60079-0, UL 60079-1, UL 60079-31), versiones con cola de cables
ETL listed for Canada (CAN/CSA-C22.2 NO. 60079-0, CAN/CSA-C22.2 NO. 60079-1, CAN/CSA-C22.2 NO. 60079-31), versiones con cola de cables
Para más detalles sobre certificaciones y marcas, consulte la tabla correspondiente.

CERTIFICACIONES - APLICACIONES MARÍTIMAS

Certificación Lloyd's Register Marine Type Approval (solo si se utiliza con el filtro accesorio FM1010):

- Test Specification Number 1 (ENV1, ENV2, ENV3, ENV5)

Compatibilidad electromagnética: EN60945
Resistencia a niebla salina: EN60068-2-52
Probado a 70°C (158°F) durante 16 horas de acuerdo con EN60068-2-2

ACCESORIOS

WASEX2T4AT	Bidón de 10l con bomba manual integrada y controlada por una electroválvula con certificación (ATEX), presión útil hasta 30m (98ft), con manguera antiestática de suministro de agua de 20m (66ft), IN 24Vac/24Vdc
WASEX2T4ATPR	Bidón de 10l con bomba manual integrada y controlada por una electroválvula y presostato con certificación (ATEX), presión útil hasta 30m (98ft), con manguera antiestática de suministro de agua de 20m (66ft), IN 24Vac/24Vdc
WASEX2T4GOR	Bidón de 10l con bomba manual integrada y controlada por una electroválvula con certificación (EAC Ex), presión útil hasta 30m (98ft), con manguera antiestática de suministro de agua de 20m (66ft), IN 24Vac/24Vdc

WASEX2T4IN	Bidón de 10l con bomba manual integrada y controlada por una electroválvula con certificación (INMETRO), presión útil hasta 30m (98ft), con manguera antiestática de suministro de agua de 20m (66ft), IN 24Vac/24Vdc
WASEX2T4IC	Bidón de 10l con bomba manual integrada y controlada por una electroválvula con certificación (ATEX, IECEx), presión útil hasta 30m (98ft), con manguera antiestática de suministro de agua de 20m (66ft), IN 24Vac/24Vdc
WASEX2T4UL	Bidón de 10l con bomba manual integrada y controlada por una electroválvula con certificación (cULus), presión útil hasta 30m (98ft), con manguera antiestática de suministro de agua de 20m (66ft), IN 24Vac/24Vdc
MBX1MAA	Caja de comunicación antideflagrante de acero inoxidable, IN 230Vac, con filtro EMC para certificación marine
MBX2MAA	Caja de comunicación antideflagrante de acero inoxidable, IN 24Vac, con filtro EMC para certificación marine
MBX3MAA	Caja de comunicación antideflagrante de acero inoxidable, IN 120Vac, con filtro EMC para certificación marine
MBA1SSA	Caja de comunicación a prueba de explosiones en aluminio, IN 230Vac
MBA2SSA	Caja de comunicación a prueba de explosiones en aluminio, IN 24Vac
MBA3SSA	Caja de comunicación a prueba de explosiones en aluminio, IN 120Vac
OCTEXP3/4C	Prensacable conduit en latón niquelado 3/4" NPT IECEx-ATEX-c CSA us-EAC Ex (temperatura de ejercicio: de -60°C (-76°F) hasta +80°C (+176°F))
FM1010	Filtro EMC para certificación Marine
CMSN2200	Cable no armado negro, disponible por metros (pedido mínimo 10m (32.8ft)): 2 cables Ethernet, 3 cables alimentación, 2 cables vídeo coaxial, 15 cables para alarmas, relés y telemetría
CMAN1300	Cable armado negro, disponible por metros (pedido mínimo 10m (32.8ft)): 1 cable Ethernet, 3 conductores para alimentación, 1 cable de vídeo coaxial, 8 conductores para alarmas y relé

Para obtener más detalles sobre los códigos de los cables, consulte la ficha técnica correspondiente.

SOPORTES Y ADAPTADORES

NXWBS1	Soporte de pared de acero inoxidable AISI 316L con junta
MHXWFWCA	Rótula de acero inoxidable AISI316L
NXFWBT	Soporte de montaje en parapeto de acero inoxidable AISI 316L
NXCOL	Módulo adaptador de poste de acero inoxidable AISI 316L
NXCW	Módulo adaptador de esquina de acero inoxidable AISI316L
NXWTU	Módulo adaptador para superficies inclinadas de acero inoxidable AISI 316L

EMBALAJE

Número de Modelo	Peso unitario	Dimensiones (WxHxL)	Embalaje múltiple
MVXHD	12.5kg (28lb)	60x30x60cm (24x12x24in)	-

SERIE MAXIMUS MVX - CERTIFICACIONES Y MARCADO (VERSIONES CON CABLE BLINDADO)			
Certificación	Marcado	Temperatura ambiente	Temperatura de entrada de cable
ATEX	<ul style="list-style-type: none"> ⊕ II 2 G Ex db IICT5 Gb ⊕ II 2 D Ex tb IICT100°C Db IP66/IP68 	-60°C ≤ Ta ≤ +65°C	+80°C (+176°F)
	<ul style="list-style-type: none"> ⊕ II 2 G Ex db IICT6 Gb ⊕ II 2 D Ex tb IICT85°C Db IP66/IP68 	-60°C ≤ Ta ≤ +55°C	
IECEx	<ul style="list-style-type: none"> Ex db IICT5 Gb Ex tb IICT100°C Db IP66/IP68 	-60°C ≤ Ta ≤ +65°C	
	<ul style="list-style-type: none"> Ex db IICT6 Gb Ex tb IICT85°C Db IP66/IP68 	-60°C ≤ Ta ≤ +55°C	
INMETRO	<ul style="list-style-type: none"> Ex db IICT5 Gb Ex tb IICT100°C Db IP66/IP68 	-60°C ≤ Ta ≤ +65°C	
	<ul style="list-style-type: none"> Ex db IICT6 Gb Ex tb IICT85°C Db IP66/IP68 	-60°C ≤ Ta ≤ +55°C	
EAC Ex	<ul style="list-style-type: none"> 1Ex db IICT5 Gb X Ex tb IICT100°C Db X 	-60°C ≤ Ta ≤ +65°C	
	<ul style="list-style-type: none"> 1Ex db IICT6 Gb X Ex tb IICT85°C Db X 	-60°C ≤ Ta ≤ +55°C	
UK Ex	<ul style="list-style-type: none"> ⊕ II 2 G Ex db IICT5 Gb ⊕ II 2 D Ex tb IICT100°C Db IP66/IP68 	-60°C ≤ Ta ≤ +65°C	
	<ul style="list-style-type: none"> ⊕ II 2 G Ex db IICT6 Gb ⊕ II 2 D Ex tb IICT85°C Db IP66/IP68 	-60°C ≤ Ta ≤ +55°C	

SERIE MAXIMUS MVX - CERTIFICACIONES Y MARCADO (VERSIONES CON COLA DE CABLES, PARA INSTALACIÓN CON CONDUIT)

Certificación	Marcado	Temperatura ambiente	Temperatura de entrada de cable
ATEX	Ⓜ II 2 G Ex db IICT5 Gb Ⓜ II 2 D Ex tb IICT100°C Db IP66/IP68	-50°C ≤ Ta ≤ +65°C	+80°C (+176°F)
	Ⓜ II 2 G Ex db IICT6 Gb Ⓜ II 2 D Ex tb IICT85°C Db IP66/IP68	-50°C ≤ Ta ≤ +55°C	
IECEX	Ex db IICT5 Gb Ex tb IICT100°C Db IP66/IP68	-50°C ≤ Ta ≤ +65°C	
	Ex db IICT6 Gb Ex tb IICT85°C Db IP66/IP68	-50°C ≤ Ta ≤ +55°C	
EAC Ex	1Ex db IICT5 Gb X Ex tb IICT100°C Db X	-50°C ≤ Ta ≤ +65°C	
	1Ex db IICT6 Gb X Ex tb IICT85°C Db X	-50°C ≤ Ta ≤ +55°C	
INMETRO	Ex db IICT5 Gb Ex tb IICT100°C Db IP66/IP68	-50°C ≤ Ta ≤ +65°C	
	Ex db IICT6 Gb Ex tb IICT85°C Db IP66/IP68	-50°C ≤ Ta ≤ +55°C	
KCs	Ex d IICT5 Ex tb IICT100°C	-50°C ≤ Ta ≤ +65°C	
	Ex d IICT6 Ex tb IICT85°C	-50°C ≤ Ta ≤ +55°C	
UK Ex	Ⓜ II 2 G Ex db IICT5 Gb Ⓜ II 2 D Ex tb IICT100°C Db IP66/IP68	-50°C ≤ Ta ≤ +65°C	
	Ⓜ II 2 G Ex db IICT6 Gb Ⓜ II 2 D Ex tb IICT85°C Db IP66/IP68	-50°C ≤ Ta ≤ +55°C	
Hazardous Location America	Class I Zone 1 AEx db IICT5 Gb Zone 21 AEx tb IICT100°C Db Class I Div 2 Group A,B,C & D T5 Class II Div 2 Group F & G T100°C	-50°C ≤ Ta ≤ +65°C	
	Class I Zone 1 AEx db IICT6 Gb Zone 21 AEx tb IICT85°C Db Class I Div 2 Group A,B,C & D T6 Class II Div 2 Group F & G T85°C	-50°C ≤ Ta ≤ +55°C	
Hazardous Location Canada	Ex db IICT5 Gb Ex tb IICT100°C Db Class I Div 2 Group A,B,C & D T5 Class II Div 2 Group F & G T100°C	-50°C ≤ Ta ≤ +65°C	
	Ex db IICT6 Gb Ex tb IICT85°C Db Class I Div 2 Group A,B,C & D T6 Class II Div 2 Group F & G T85°C	-50°C ≤ Ta ≤ +55°C	

MAXIMUS MVX CON CÁMARA SONY FCB-EV7520 - OPCIONES DE CONFIGURACIÓN CON PRENSACABLES Y CABLE BLINDADO

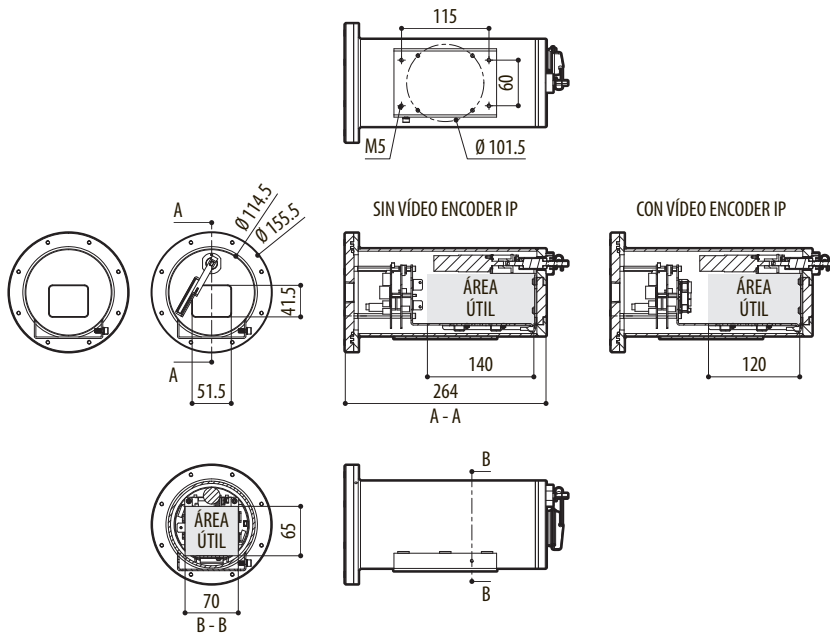
	Voltaje	Cámara		Conexiones	Salida Vídeo	Modelo	
MXHD	2 12-24Vdc/24Vac	20 Cámara SONY FCB-EV7520, FULL HD 1080p, 30x	W Con limpiacristales	A Prensacable Ex d 3/4" NPT y cable armado de 4m (13ft)	Z Control IP H.264 / AVC, Protocolo ONVIF Perfil Q, Perfil S y Perfil T	00 T5 -60°C/+65°C	B
				B Prensacable Ex d 3/4" NPT y cable armado de 10m (32.8ft)		02 T6 -60°C/+55°C	

MAXIMUS MVX CON CÁMARA SONY FCB-EV7520 - OPCIONES DE CONFIGURACIÓN CON COLA DE CABLES (PARA INSTALACIÓN CON CONDUIT, PORTACONDUIT Y CONDUIT NO INCLUIDOS)

	Voltaje	Cámara		Conexiones	Salida Vídeo	Modelo	
MXHD	2 12-24Vdc/24Vac	20 Cámara SONY FCB-EV7520, FULL HD 1080p, 30x	W Con limpiacristales	F Cola de cables de 4m (13ft)	Z Control IP H.264 / AVC, Protocolo ONVIF Perfil Q, Perfil S y Perfil T	01 T5 -50°C/+65°C	B
				G Cola de cables de 10m (32.8ft)		03 T6 -50°C/+55°C	

DIBUJOS TÉCNICO

Las medidas indicadas se expresan en milímetros.



MAXIMUS MVX