

MPXWBTA

SOPORTE DESDE EL TECHO/PARAPETO



DESCRIPCIÓN

Módulo adaptador para montaje en parapeto/techo de los posicionadores MAXIMUS, fabricado en acero inoxidable AISI 316L.

INFORMACIÓN TÉCNICA

MECÁNICO

Acero inoxidable AISI 316L

Capacidad de carga: 40kg (88lb)

Dimensiones: Ø 238mm (9.4in)

Peso unitario: 2.8kg (6.2lb)

NÚMERO DE PARTE

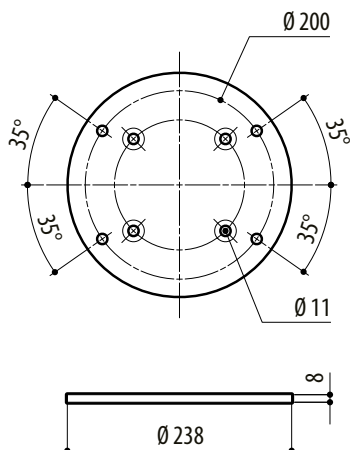
MPXWBTA Soporte de montaje en parapeto o techo de acero inoxidable AISI 316L

EMBALAJE

Número de Modelo	Peso unitario	Dimensiones (WxHxL)	Embalaje múltiple
MPXWBTA	3.2kg (7.1lb)	33x27x6.5cm (13x11x2.4in)	-

DIBUJOS TÉCNICO

Las medidas indicadas se expresan en milímetros.



MPXWBTA