

PUNTO HI-POE

CARCASA PARA CÁMARA IP EN TECNOPOLÍMERO



PUNTO HI-POE + WBOVA2



PUNTO HI-POE + CAMERA

DESCRIPCIÓN

La carcasa PUNTO Hi-PoE explota las tecnologías PoE y Hi-PoE de una manera óptima, utilizando la energía proporcionada por el cable Ethernet como la única fuente de electricidad para alimentar la cámara de red junto con la calefacción/desempañado.

PUNTO Hi-PoE proporciona una alta confiabilidad y flexibilidad de la instalación de la red y simplifica las operaciones de instalación con una importante reducción de costos.

PUNTO Hi-PoE se puede configurar a través de un dip switch de acuerdo con los estándares PoE o Hi-PoE, según los requisitos del sistema.

Muy fácil de instalar gracias al sistema de apertura lateral que permite el acceso completo a la cámara, las lentes y todas las conexiones internas.

El frente está diseñado para ofrecer protección contra la luz solar y agentes atmosféricos.

CARACTERÍSTICAS PRINCIPALES

PoE/Hi-PoE de la potencia del calentador y la cámara de red

Categoría 5e cable de alimentación protegido

Compatible con IEEE 802.3af, IEEE 802.3at/PoE Plus

Prensaestopas especial para una conexión/desconexión Ethernet rápida sin cortar el enchufe RJ45

Apertura lateral, servicio de cámara fácil

Predisposición para soporte con paso interno para cables

IP66

INFORMACIÓN TÉCNICA

GENERAL

Fabricación en resistente tecnopolímero, color RAL9002
Tornillos externos de acero inoxidable

MECÁNICO

Prensacables: 1xM20
Ventana de vidrio (WxH): 60/95x63mm (2.4/3.7x2.5in)
Dimensiones útiles internas (WxH): 70x70mm (2.7x2.7in)
Longitud útil interna: 250mm (9.8in)
Peso unitario: 0.8kg (1.8lb)

ELÉCTRICO

Potencia absorbida en la entrada/Potencia disponible para cámara (seleccionable con dip-switch)

- Entrada PoE Clase 3 (13W): cámara PoE Clase 2 (7W)
- Entrada Hi-PoE Clase 4 (25W): cámara PoE Clase 3 (13W)

Línea de datos: 10/100Base-T

Calefactor

- Entrada PoE Clase 3: 3W, Ton 15°C±3°C (59°F±5°F), Toff 22°C±3°C
- Entrada Hi-PoE Clase 4: 7W, Ton 15°C±3°C (59°F±5°F), Toff 22°C±3°C

Desempeñar: 1W

Compatible con IEEE 802.3af, IEEE 802.3at/PoE Plus

AMBIENTE

Para instalación en interiores y exteriores

Temperatura de funcionamiento con calefacción: De -20°C (-4°F) hasta +60°C (140°F)

Resistencia a agentes químicos

- Alta resistencia: esenciales, alcoholes, gas, hidrocarburo
- Buena resistencia: Ácidos orgánicos, ácidos inorgánicos, aceites
- Baja resistencia: Solventes

Humedad relativa: de 5% hasta 95%

CERTIFICACIONES

Seguridad eléctrica (CE): EN60950-1

Compatibilidad electromagnética (CE): EN50130-4, EN61000-6-3

Instalación exterior (CE): EN60950-22, IEC 60950-22

Grado de protección IP (EN60529): IP66

Certificación UL: cULus Listed, TYPE 4X

Certificación EAC

ACCESORIOS

OHEPOWINJ	Inyector de potencia Hi-PoE, 1 canal, para instalaciones en interiores
OWBIP3	Kit de anillos de sello (1xM12 - 1xM16 - 1xM20) IP66 para soportes WBOVA2 y WCM4A2 para carcasas VERSO Hi-PoE IPM y HOV Hi-PoE IPM
OSUPPIR	Soporte para instalación de un foco GEKO IRH bajo la carcasa (la combinación entre el soporte de pared OSUPPIR y WBOVA2 no es compatible con la carcasa PUNTO)

SOPORTES Y ADAPTADORES

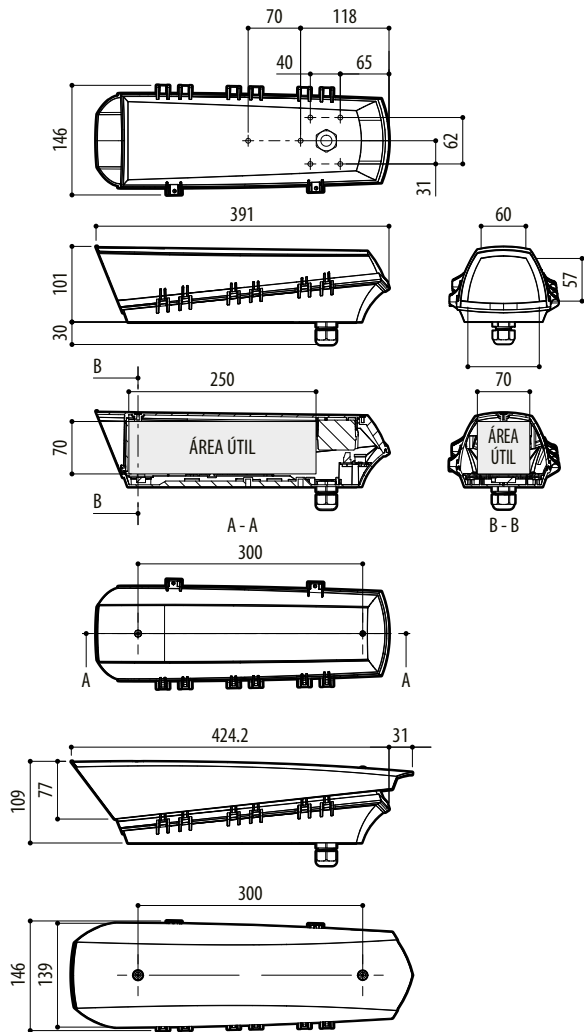
WBJA	Soporte de pared
WBOVA2	Soporte de pared con canal de cable interno
WBOV3A2	Soporte de pared con canal de cable interno, contraplaca y caja de soporte, no compatible con OHEBVF1, OHEBVF2 y OHEBVF3
WCM3A	Soporte de techo con articulación
WCM5A	Soporte de techo con articulación
WCM4A2	Soporte de techo con paso interior para cables
WCM5A	Extensión lineal para los soportes WCM4A2 y WCM5A
WFWCA	Soporte de columna con articulación
DBHWGC	Adaptador de poste Ø 210mm, max 225mm (8.2in, max 8.9in). Acoplar a la contraplaca para paredes WCPA.
WCWA	Módulo adaptador para ángulo
WSFPA	Accesorio para poste
WCPA	Módulo adaptador contraplaca, para paredes de escasa consistencia
NXWTU	Módulo adaptador de pared en acero inoxidable AISI 316L

EMBALAJE

Número de Modelo	Peso unitario	Dimensiones (WxHxL)	Embalaje múltiple
HOT39K2A700	1kg (2.2lb)	41.5x11.5x16.5cm (16x4.5x6.5in)	12

DIBUJOS TÉCNICO

Las medidas indicadas se expresan en milímetros.



PUNTO HI-POE