

MAXIMUS MVX avec caméra SONY FCB-EV7520

CAMÉRA FULL HD ANTIDÉFLAGRATION, VISION JOUR/NUIT POUR UNE EXTRAORDINAIRE LUMINOSITÉ NOCTURNE



IP66/IP67
IP68/IP69

TYPE 4X
TYPE 6P



- **Certifications pour utilisation dans les Zones 1 et 2, Groupe IIC T5 et T6 (gaz) et dans les Zones 21 et 22, Groupe III C T100°C et T85°C (poudres)**
- **Résistance exceptionnelle à la corrosion**
- **Enregistrement vidéo avec des couleurs incroyablement brillantes, de jour comme de nuit**



CERTIFICATIONS



RÉSISTANCE MAXIMALE AUX MILIEUX LES PLUS DIFFICILES

La caméra Full HD antidéflagrante MAXIMUS MVX est parfaite pour une vidéosurveillance et un contrôle efficace des processus en milieux critiques où l'atmosphère est potentiellement explosive à cause de la présence de gaz ou de poudres inflammables, typique des secteurs Pétrole&Gaz, maritime ou industriel.

Le caisson présente une esthétique fonctionnelle et compacte et est entièrement construit en acier inox AISI 316L. Leur résistance à la corrosion est garantie et améliorée par des procédés de polissage de leur surface.

Une autre caractéristique importante de ces caméras est la large fourchette de température de certification, allant de -60°C à 65°C avec un système sophistiqué de démarrage à froid, qui offre donc la possibilité d'opérer dans des milieux extrêmes.

Il faut aussi souligner que les degrés IP66/IP67/IP68 garantissent la protection complète contre les intempéries et la submersion dans l'eau jusqu'à 5 mètres pendant deux heures. En outre la certification IP69 permet le nettoyage de l'appareil avec des jets d'eau à haute pression.

Un avantage absolu offert par ces caméras est leur extrême facilité et sécurité d'installation « plug and play », car elles sont fournies déjà prêtes pour le montage avec un câblage multipolaire pour éviter les branchements électriques complexes typiques de ces appareils.

Les produits de la série MAXIMUS MVX sont certifiés Lloyd's Register Type Approval System Test Specification Number 1 et peuvent donc être utilisés dans des applications Marines et Offshore pour des catégories environnementales de type ENV1, ENV2, ENV3 et ENV5 (par exemple: les navires à passagers, les ponts découverts, les espaces clos et les locaux techniques sujets à la chaleur générée par d'autres appareils, les zones à risque d'explosion, les manœuvres d'accostage).

CAMÉRA SONY FCB-EV7520

MAXIMUS MVX avec caméra SONY FCB-EV7520 est équipé d'un zoom optique 30x et d'un capteur Exmor R™ CMOS de type 1/2.8", avec résolution Full HD 1080/60p, permettant de produire une qualité d'image impeccable dans les objets en mouvement et dans les conditions d'éclairage plus difficiles également. La technologie de pointe SONY offre les fonctionnalités configurables Wide Dynamic Range et High Light Compensation, permettant de gérer de manière optimale les contrastes de lumière et d'ombre intenses. La haute sensibilité de la caméra permet d'enregistrer des vidéos en couleur avec un éclairage minime d'à peine 0,0013lx (0,0008lx en blanc et noir), garantissant également une couverture si le site n'est pas éclairé.

100% MADE IN VIDEOTEC

Videotec garantit l'extrême robustesse et fiabilité de tous ses produits « tout-en-un » avec de très nombreux tests de validation. Mécanique, électronique, positionnement, mise en réseau, logiciel et firmware sont développés entièrement par l'équipe interne de Videotec, qui détient donc totalement le savoir-faire de tous les produits réseau proposés.

Videotec base son développement de ses produits sur le concept cyber-durable. Pour aider ses clients à protéger et préserver leurs propres systèmes de surveillance, Videotec met constamment à votre disposition des mises à jour, des formations et des supports, pendant tout le cycle de vie de ses produits, quelle que soit l'âge du dispositif ou sa disponibilité sur le marché.

Grâce au firmware à signature numérique, à la restriction des accès par mot de passe, au contrôle des accès, à la gestion centralisée des certifications et à la conformité des ONVIF Security Service spécifiques, Videotec garantit un niveau maximal de sécurité pendant le transfert des données et l'accès au dispositif pour tous les supports IP.

MAXIMUS MVX offre donc la garantie Videotec de constituer une plateforme fiable, cybersécuritaire et à l'épreuve du temps et facilement intégrable aux produits tiers.

DONNÉES TECHNIQUES

MÉCANIQUE

Construction en acier inox AISI 316L

Surfaces externes grenillées et électropolies

Double toit pare-soleil

Essuie-glace intégré

Poids net:

- 8.5kg (caisson avec câble multipolaire armé de 4m)
- 12kg (caisson avec câble multipolaire armé de 10m)

PRESSE-ÉTOUPES

Entrée de câbles: 1 trou, 3/4" NPT

Presse-étoupe Ex db 3/4"NPT et câble multipolaire armé pré-installé de 4m/10m ou tronçon de câbles de 4m/10m (pour une installation avec conduit, porte-conduit et conduit non inclus)

FENÊTRES POUR CAISSON

Matériau: Vitre trempé

Dimensions: 51x41mm

Épaisseur: 12mm

ÉLECTRIQUE

Tension d'alimentation/Courant absorbé (chauffage allumé, Ton 15°C±3°C, Toff 22°C±3°C):

- 24Vac ±10%, 2.2A, 50/60Hz
- 24Vdc ±5%, 2.2A
- 12Vdc ±5%, 3.5A

Câble armé

- Diamètre extérieur: 20.50 ± 0.50mm
- Diamètre sous armature: 16mm
- Couleur: noir RAL 9005

Composition du câble armé

- 3 x 2.5mm²
- 7 x 0.34mm²
- 4 x 2 x 0.20mm² (24AWG), catégorie 5E

Composition du tronçon de câbles

- 3 x 2.5mm², diamètre nominal extérieur: 8.7mm
- 7 x 0.34mm², diamètre nominal extérieur: 6.4mm
- 4 x 2 x 0.20mm² (24AWG), catégorie 5E, diamètre nominal extérieur: 7.9mm

RÉSEAU

Connexion Ethernet: 100 Base-TX

Connecteur: RJ45

CYBERSECURITY

Firmware à signature numérique

Restriction d'accès par mot de passe (Digest HTTP)

Support de plusieurs niveaux d'accès des utilisateurs

Contrôle d'accès IEEE 802.1X

Cryptage HTTPS avec TLS1.0, TLS1.1, TLS1.2 et TLS1.3

Gestion centralisée des certificats

Conforme aux spécifications du service de sécurité ONVIF

VIDÉO

Encodeur vidéo

- Protocole de communication: ONVIF, Profil Q Profil S et Profil T
- Configuration du dispositif: TCP/IPv4-IPv6, UDP/IPv4-IPv6, HTTP, HTTPS, NTP, DHCP, WS-DISCOVERY, DSCP, IGMP (Multicast), SOAP, DNS
- Streaming: RTSP, RTCP, RTP/IPv4-IPv6, HTTP, HTTPS, Multicast
- Compression vidéo: H.264/AVC, MJPEG, MPEG4, snapshot JPEG
- 3 flux vidéo indépendants Full HD
- Résolution de l'image: de 320x180pixel jusqu'à 1920x1080pixel en 8 étapes
- Frame rate sélectionnable de 1 à 60 images par seconde (fps)
- Serveur Web
- Motion Detection
- QoS: DSCP différenciés pour le streaming et la gestion du périphérique
- Protocoles SNMP et NTCIP

INTERFACE I/O

I/O carte d'alarme

- Entrées d'alarme: 1
- Sorties relais: 1 (1A, 30Vac/60Vdc max)

CAMÉRAS

SONY FCB-EV7520 Day/Night Full HD 30x

Résolution: Full HD 1080p (1920x1080)

Capteur d'image: 1/2.8" Exmor™ R CMOS sensor

Pixels effectifs: environ 2.13 Megapixels

Éclairage minimum:

- Couleur: 0.0013lx (50 IRE, High sensitivity on)
- B/W: 0.0008lx (30 IRE, High sensitivity on)

Longueur focale: de 4.3mm (wide) jusqu'à 129mm (télé)

Zoom:

- 30x
- 36x, avec Stable Zoom activé

Zoom numérique: 12x

Iris: de F1.6 jusqu'à F14 (Auto, Manuel)

Angle de vision horizontal: de 63.7° (wide end) jusqu'à 2.3° (tele end)

Angle de vision vertical: de 38.5° (wide end) jusqu'à 1.3° (tele end)

Vitesse d'obturation: de 1/1s jusqu'à 1/10000s (Auto, Manuel)

Équilibrage du blanc: Auto, Auto Tracing, Indoor, Outdoor, Manuel, Outdoor Auto, Sodium Lamp (Fix/Auto/Outdoor Auto)

Gain: de 0dB jusqu'à 50.0dB (Auto, Manuel)

Wide Dynamic Range: 120dB

Système Focus: Auto (PTZ Trigger, Full Auto), Manuel

Effets Image: E-flip

Contrôle Exposition Manuel, Priorité (Priorité shutter, Priorité iris, Priorité à la luminosité)

De-fog: Off, Low, Mid, High

Masquage dynamique des zones de confidentialité (PTZ): maximum 24 masques configurables, 8 affichables en simultané

Masquage des zones de confidentialité (caméras): maximum 8 masques configurables

Indoor Flicker Reduction

Limite du Gain: de 10.7dB jusqu'à 50dB

High sensitivity: On/Off

Compensation Backlight: On/Off

Auto Slowshutter: On/Off

Compensation exposition: Off, On (de -10.5dB jusqu'à +10.5dB)

Netteté: de niveau 0 jusqu'à niveau 15

High Light Compensation (HLC): Off, Low, Mid, High, Niveau de Masquage (Off, On, de niveau 1 jusqu'à niveau 15)

Stabilisation image digitale: On/Off

ENVIRONNEMENT

Installation d'intérieur et d'extérieur

Température de fonctionnement:

- Départ à froid de -40°C jusqu'à +65°C
- En fonctionnement de -50°C jusqu'à +65°C

Se référer toujours à la température du marquage.

Humidité relative: de 5% jusqu'à 95%

CERTIFICATIONS

Sécurité électrique (CE): EN60950-1, IEC60950-1, EN62368-1, IEC62368-1
Compatibilité électromagnétique (CE): EN61000-6-4, EN61000-3-2, EN61000-3-3, EN50130-4, EN55032 (Classe A)
RoHS (CE): EN IEC 63000
Installation à l'extérieur (CE): EN60950-22, ICE60950-22
Degré de protection IP (EN/IEC60529): IP66, IP67, IP68 (2 heures, 5m), IP69
Test des vibrations: EN50130-5, EN60068-2-6
Certification UL (UL60950-1, CAN/CSA C22.2 No. 60950-1-07, UL62368-1 CAN/CSA C22.2 No. 62368-1-14): cULus Listed
Compatibilité électromagnétique (Amérique du Nord): FCC part 15 (Classe A), ICES-003 (Classe A)
Degré de protection Type (UL50E): 4X, 6P
RCM (Australian and New Zealand Regulatory Compliance Mark)
Conforme à NDA

CERTIFICATIONS - APPLICATIONS ANTI-DÉFLAGRATIONS

ATEX (EN IEC 60079-0, EN 60079-1, EN 60079-31)
IECEX (IEC 60079-0, IEC 60079-1, IEC 60079-31)
EAC EX (TR CU 012/2011)
INMETRO (ABNT NBR IEC 60079-0, ABNT NBR IEC 60079-1, ABNT NBR IEC 60079-31)
UK Ex (EN IEC 60079-0, EN 60079-1, EN 60079-31)
KCs (Employment and labor department 2016-54), versions avec tronçon de câble
ETL listed for USA (UL 60079-0, UL 60079-1, UL 60079-31), versions avec tronçon de câble
ETL listed for Canada (CAN/CSA-C22.2 NO. 60079-0, CAN/CSA-C22.2 NO. 60079-1, CAN/CSA-C22.2 NO. 60079-31), versions avec tronçon de câble
Pour plus de détails sur les certifications et marquages, consultez le tableau correspondant.

CERTIFICATIONS - APPLICATIONS MARINES

Certification Lloyd's Register Marine Type Approval (seulement s'il est utilisé avec le filtre accessoire FM1010):
• Test Specification Number 1 (ENV1, ENV2, ENV3, ENV5)
Compatibilité électromagnétique: EN60945
Résistant à la brume saline: EN60068-2-52
Éprouvé à 70°C pendant 16 heures conformément à la norme EN60068-2-2

ACCESSOIRES

WASEX2T4AT	Jerrycan de 10l avec pompe manuelle intégrée commandée par électrovane certifiée (ATEX), hauteur de remontée d'eau jusqu'à 30m, avec tuyau antistatique de refoulement de l'eau de 20m, IN 24Vac/24Vdc
WASEX2T4ATPR	Jerrycan de 10l avec pompe manuelle intégrée commandée par électrovane et pressostat certifiés (ATEX), hauteur de remontée d'eau jusqu'à 30m, avec tuyau antistatique de refoulement de l'eau de 20m, IN 24Vac/24Vdc
WASEX2T4GOR	Jerrycan de 10l avec pompe manuelle intégrée commandée par électrovane certifiée (EAC Ex), hauteur de remontée d'eau jusqu'à 30m, avec tuyau antistatique de refoulement de l'eau de 20m, IN 24Vac/24Vdc

WASEX2T4IN	Jerrycan de 10l avec pompe manuelle intégrée commandée par électrovane certifiée (INMETRO), hauteur de remontée d'eau jusqu'à 30m, avec tuyau antistatique de refoulement de l'eau de 20m, IN 24Vac/24Vdc
WASEX2T4IC	Jerrycan de 10l avec pompe manuelle intégrée commandée par électrovane certifiée (ATEX, IECEx), hauteur de remontée d'eau jusqu'à 30m, avec tuyau antistatique de refoulement de l'eau de 20m, IN 24Vac/24Vdc
WASEX2T4UL	Jerrycan de 10l avec pompe manuelle intégrée commandée par électrovane certifiée (cULus), hauteur de remontée d'eau jusqu'à 30m, avec tuyau antistatique de refoulement de l'eau de 20m, IN 24Vac/24Vdc
MBX1MAA	Boîtier de communication anti-déflagration en acier inoxydable, IN 230Vac, avec filtre EMC pour la certification marine
MBX2MAA	Boîtier de communication anti-déflagration en acier inoxydable, IN 24Vac, avec filtre EMC pour la certification marine
MBX3MAA	Boîtier de communication anti-déflagration en acier inoxydable, IN 120Vac, avec filtre EMC pour la certification marine
MBA1SSA	Boîtier de communication anti-déflagration en aluminium, IN 230Vac
MBA2SSA	Boîtier de communication anti-déflagration en aluminium, IN 24Vac
MBA3SSA	Boîtier de communication anti-déflagration en aluminium, IN 120Vac
OCTEXP3/4C	Presse-étoupe conduit en laiton nickelé 3/4" NPT IECEx-ATEX-c CSA us-EAC Ex (température de fonctionnement: de -60°C jusqu'à +80°C)
FM1010	Filtre CEM pour certification Marine
CMSN2200	Câble non armé noir, disponible au mètre (commande minimum 10m): 2 câbles Ethernet, 3 fils alimentation, 2 câbles vidéo coaxiaux, 15 fils pour alarmes, relais et télémétrie
CMAN1300	Câble armé noir, disponible au mètre (commande minimum 10m): 1 câble Ethernet, 3 conducteurs pour alimentation, 1 câble vidéo coaxial, 8 conducteurs pour alarme et relais

Pour plus de détails sur les codes de câble, veuillez vous reporter à la fiche technique correspondante.

SUPPORTS ET ADAPTATEURS

NXWBS1	Support mural avec articulation en acier Inox AISI 316L
MHXWFWCA	Tête d'orientation en acier Inox AISI 316L
NXFWBT	Support pour montage sur parapet en acier Inox AISI 316L
NXCOL	Module adaptateur pour poteau en acier Inox AISI 316L
NXCW	Module adaptateur angulaire en acier Inox AISI 316L
NXWTU	Module adaptateur pour surfaces inclinées en acier inox AISI 316L

EMBALLAGE

Référence	Poids	Dimensions (WxHxL)	Sur emballage
MXHD	12.5kg	60x30x60cm	-

SÉRIE MAXIMUS MVX - CERTIFICATIONS ET MARQUAGES (VERSIONS AVEC CÂBLE ARMÉ)

Certification	Marquage	Température ambiante	Température d'entrée câble
ATEX	⊕ II 2 G Ex db IICT5 Gb ⊕ II 2 D Ex tb IIICT100°C Db IP66/IP68	-60°C ≤ Ta ≤ +65°C	+80°C
	⊕ II 2 G Ex db IICT6 Gb ⊕ II 2 D Ex tb IIICT85°C Db IP66/IP68	-60°C ≤ Ta ≤ +55°C	
IECEx	Ex db IICT5 Gb Ex tb IIICT100°C Db IP66/IP68	-60°C ≤ Ta ≤ +65°C	
	Ex db IICT6 Gb Ex tb IIICT85°C Db IP66/IP68	-60°C ≤ Ta ≤ +55°C	
INMETRO	Ex db IICT5 Gb Ex tb IIICT100°C Db IP66/IP68	-60°C ≤ Ta ≤ +65°C	
	Ex db IICT6 Gb Ex tb IIICT85°C Db IP66/IP68	-60°C ≤ Ta ≤ +55°C	
EAC Ex	1Ex db IICT5 Gb X Ex tb IIICT100°C Db X	-60°C ≤ Ta ≤ +65°C	
	1Ex db IICT6 Gb X Ex tb IIICT85°C Db X	-60°C ≤ Ta ≤ +55°C	
UK Ex	⊕ II 2 G Ex db IICT5 Gb ⊕ II 2 D Ex tb IIICT100°C Db IP66/IP68	-60°C ≤ Ta ≤ +65°C	
	⊕ II 2 G Ex db IICT6 Gb ⊕ II 2 D Ex tb IIICT85°C Db IP66/IP68	-60°C ≤ Ta ≤ +55°C	

SÉRIE MAXIMUS MVX - CERTIFICATIONS ET MARQUAGES (VERSIONS AVEC TRONÇON DE CÂBLE, POUR UNE INSTALLATION AVEC CONDUIT)

Certification	Marquage	Température ambiante	Température d'entrée câble
ATEX	⊕ II 2 G Ex db IICT5 Gb ⊕ II 2 D Ex tb IICT100°C Db IP66/IP68	-50°C ≤ Ta ≤ +65°C	+80°C
	⊕ II 2 G Ex db IICT6 Gb ⊕ II 2 D Ex tb IICT85°C Db IP66/IP68	-50°C ≤ Ta ≤ +55°C	
IECEX	Ex db IICT5 Gb Ex tb IICT100°C Db IP66/IP68	-50°C ≤ Ta ≤ +65°C	
	Ex db IICT6 Gb Ex tb IICT85°C Db IP66/IP68	-50°C ≤ Ta ≤ +55°C	
EAC Ex	1Ex db IICT5 Gb X Ex tb IICT100°C Db X	-50°C ≤ Ta ≤ +65°C	
	1Ex db IICT6 Gb X Ex tb IICT85°C Db X	-50°C ≤ Ta ≤ +55°C	
INMETRO	Ex db IICT5 Gb Ex tb IICT100°C Db IP66/IP68	-50°C ≤ Ta ≤ +65°C	
	Ex db IICT6 Gb Ex tb IICT85°C Db IP66/IP68	-50°C ≤ Ta ≤ +55°C	
KCs	Ex d IICT5 Ex tb IICT100°C	-50°C ≤ Ta ≤ +65°C	
	Ex d IICT6 Ex tb IICT85°C	-50°C ≤ Ta ≤ +55°C	
UK Ex	⊕ II 2 G Ex db IICT5 Gb ⊕ II 2 D Ex tb IICT100°C Db IP66/IP68	-50°C ≤ Ta ≤ +65°C	
	⊕ II 2 G Ex db IICT6 Gb ⊕ II 2 D Ex tb IICT85°C Db IP66/IP68	-50°C ≤ Ta ≤ +55°C	
Hazardous Location America	Class I Zone 1 AEx db IICT5 Gb Zone 21 AEx tb IICT100°C Db Class I Div 2 Group A,B,C & D T5 Class II Div 2 Group F & G T100°C	-50°C ≤ Ta ≤ +65°C	
	Class I Zone 1 AEx db IICT6 Gb Zone 21 AEx tb IICT85°C Db Class I Div 2 Group A,B,C & D T6 Class II Div 2 Group F & G T85°C	-50°C ≤ Ta ≤ +55°C	
Hazardous Location Canada	Ex db IICT5 Gb Ex tb IICT100°C Db Class I Div 2 Group A,B,C & D T5 Class II Div 2 Group F & G T100°C	-50°C ≤ Ta ≤ +65°C	
	Ex db IICT6 Gb Ex tb IICT85°C Db Class I Div 2 Group A,B,C & D T6 Class II Div 2 Group F & G T85°C	-50°C ≤ Ta ≤ +55°C	

MAXIMUS MVX AVEC CAMÉRA SONY FCB-EV7520 - OPTIONS DE CONFIGURATION AVEC PRESSE-ÉTOUPE EN CAOUTCHOUC ET CÂBLE ARMÉ

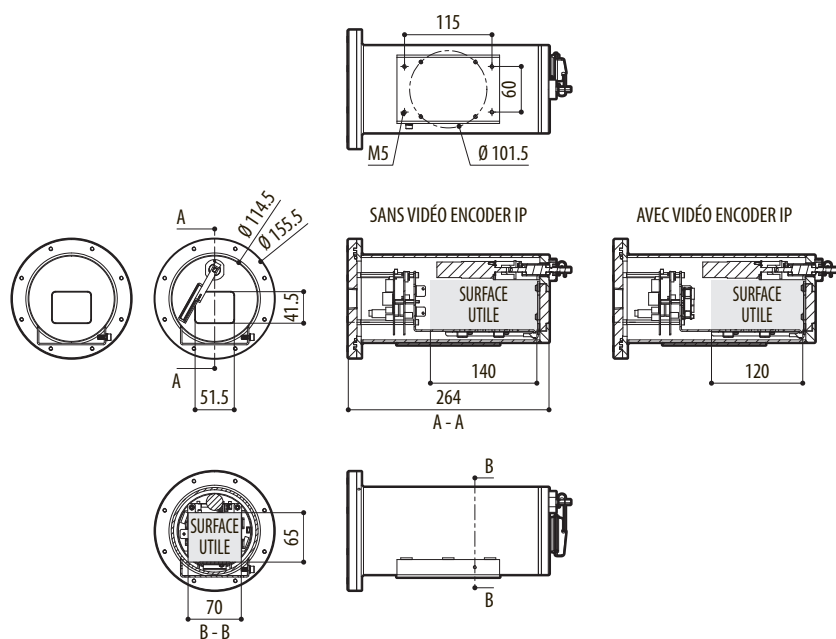
	Tension	Caméra		Connexions	Sortie Vidéo	Modèles	
MXHD	2 12-24Vdc/24Vac	20 Caméra SONY FCB-EV7520, FULL HD 1080p, 30x	W Avec essuie-glace	A Presse-étoupe Ex d 3/4" NPT et câble armé de 4m	Z Contrôle IP H.264 / AVC, protocole ONVIF Profil Q, Profil S et Profil T	00 T5 -60°C/+65°C	B
				B Presse-étoupe Ex d 3/4" NPT et câble armé de 10m		02 T6 -60°C/+55°C	

MAXIMUS MVX AVEC CAMÉRA SONY FCB-EV7520 - OPTIONS DE CONFIGURATION AVEC TRONÇON DE CÂBLE (POUR UNE INSTALLATION AVEC CONDUIT, PORTE-CONDUIT ET CONDUIT NON INCLUS)

	Tension	Caméra		Connexions	Sortie Vidéo	Modèles	
MXHD	2 12-24Vdc/24Vac	20 Caméra SONY FCB-EV7520, FULL HD 1080p, 30x	W Avec essuie-glace	F Tronçon de câble de 4m	Z Contrôle IP H.264 / AVC, protocole ONVIF Profil Q, Profil S et Profil T	01 T5 -50°C/+65°C	B
				G Tronçon de câble de 10m		03 T6 -50°C/+55°C	

DESSINS TECHNIQUES

Les tailles indiquées sont en millimètres.



MAXIMUS MVX