

NTM36

CAISSON POUR CAMÉRAS THERMIQUES POUR ENVIRONNEMENTS AGRESSIFS



IP66

IP67

IP68

IP69



DESCRIPTION

Ce caisson pour caméra thermique offre une solution pour la vision, même dans le noir le plus total, le brouillard, la pluie, la fumée, ou pour les grandes distances.

La fenêtre au germanium a un traitement extérieur anti-rayures, Hard Carbon Coating (DLC), et celui interne anti-reflet; la gamme spectrale est de 7,5 μ m à 14 μ m.

L'acier inox AISI 316L permet l'installation dans des endroits où les agents extérieurs sont particulièrement corrosifs, comme ceux marin, industriel ou chimique.

CARACTÉRISTIQUES PRINCIPALES

En acier Inox brillant AISI 316L

Fenêtre en germanium

Corps cylindrique fermé par flasques de 9mm d'épaisseur

2 presse-étoupes PG13.5 en laiton nickelé

IP66/IP67/IP68/IP69

Accessoires disponibles: alimentation pour caméra

DONNÉES TECHNIQUES

GÉNÉRALITÉS

Caisson en acier inoxydable (acier lié austénitique inoxydable résistant à la corrosion et à la chaleur):

- AISI 316L
- UNI 6900-71: X 2 Cr Ni Mo 17 12 2
- DIN 17006: X 2 Cr Ni Mo 17 13 2
- N° werkstoff: 1.4404
- AFNOR: Z2 CND 17-12
- BSI: 316S11

Visserie en alliage austénitique inoxydable résistant à la corrosion et à la chaleur:

- ISO: 7380
- AISI: 316
- Qualité ISO: A4
- Classe de résistance ISO: de 50 à 70

MÉCANIQUE

Dimensions internes utiles approximatives:

- Versions standard (WxH): 88x86mm

Longueur intérieure utile:

- Versions standard: 334mm
- Version avec chauffage et/ou alimentation: 245mm

Dimensions extérieures (ØxL): 154x358mm

Presse-étoupes: 2xPG13.5 (laiton nickelé pour les connexions externes)

Épaisseur de la bride: 6mm (devant/arrière)

Joints: Joint torique de haute étanchéité

Poids net: 6kg

FENÊTRES POUR CAISSON

Fenêtre en germanium:

- Diamètre utile: 55mm
- Épaisseur: 2mm
- Traitement extérieur: antirayures (Hard Carbon Coating- DLC), antireflets
- Traitement intérieur: antireflets
- Réponse spectrale: de 7.5µm jusqu'à 14µm
- Transmittance moyenne (de 7.5µm jusqu'à 11.5µm): 90%
- Transmittance moyenne (de 11.5µm jusqu'à 14µm): 77%

ÉLECTRIQUE

Tension d'alimentation/Courant absorbé (version avec chauffage, Ton 15°C±3°C, Toff 22°C±3°C):

- 12Vdc, 1.6A max
- 24Vac, 0.85A max, 50/60Hz
- 120Vac, 0.35A max, 50/60Hz
- 230Vac, 0.18A max, 50/60Hz

ENVIRONNEMENT

Installation d'intérieur et d'extérieur

Submersion: jusqu'à -40m (pression: 4bar)

Température de fonctionnement (version standard, avec chauffage): de -20°C jusqu'à +60°C

Humidité relative: de 5% jusqu'à 95%

CERTIFICATIONS

Sécurité électrique (CE): EN60950-1, EN62368-1

Compatibilité électromagnétique (CE): EN50130-4, EN61000-6-3

Degré de protection IP (EN60529): IP66, IP67, IP68, IP69

Certification EAC

ACCESSOIRES

NXCTPG13SS Kit de 2 presse-étoupes PG 13.5 IP68 en acier inox pour caissons en acier inox

OHEH06B Chauffage 120Vac/230Vac

OHEH05B Chauffage 12Vdc/24Vac

ONXPS1B Alimentation wide range pour caméra IN de 100Vac jusqu'à 240Vac, 50/60Hz - OUT 12Vdc, 1.25A

ONXPS2B Transformateur pour caméra IN 230Vac, 50Hz - OUT 24Vac, 50Hz, 400mA

PRODUITS CONNEXES

NXPTH Tourelle en acier Inox

SUPPORTS ET ADAPTATEURS

NXWBS1 Support mural avec articulation en acier Inox AISI 316L

NXCOL Module adaptateur pour poteau en acier Inox AISI 316L

NXCW Module adaptateur angulaire en acier Inox AISI 316L

NXWTU Module adaptateur pour surfaces inclinées en acier inox AISI 316L

MHXWFWCA Tête orientable en acier Inox AISI 316L

MHXWBS Support mural en acier Inox AISI 316L

PIÈCES DÉTACHÉES

ONXM36MAN Kit d'entretien pour NXM36

EMBALLAGE

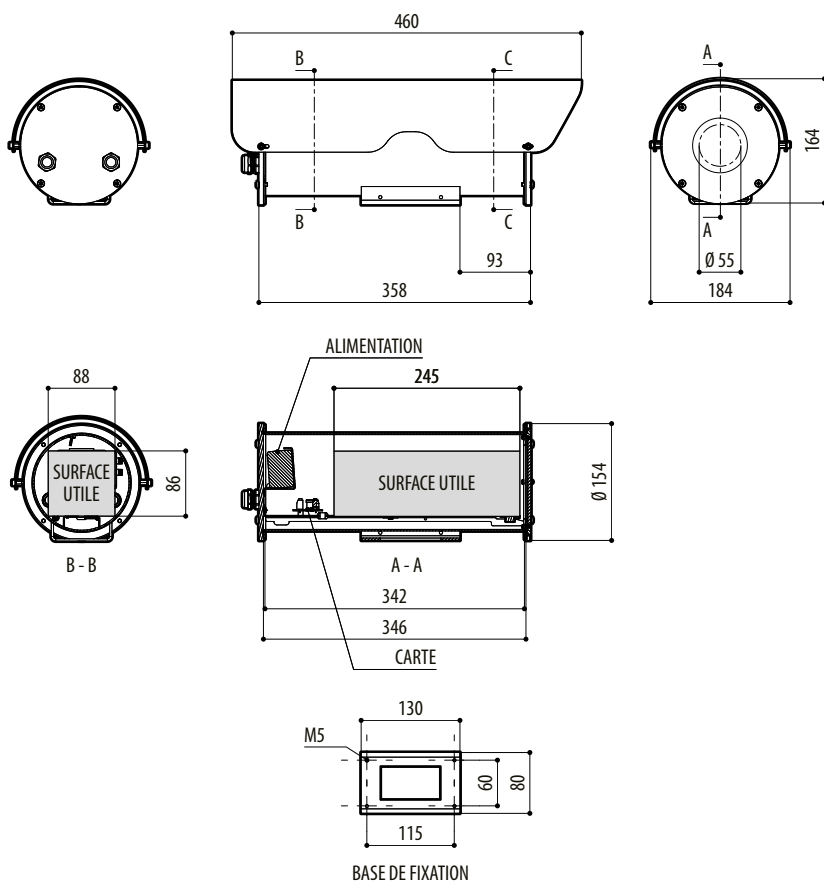
Référence	Poids	Dimensions (WxHxL)	Sur emballage
NTM36	6.4kg	29.5x19.5x49cm	-

NTM36 - IDENTIFICATION MODÈLE

Référence	Double toit	Chauffage 120Vac/230Vac	Chauffage 12Vdc/24Vac
NTM36K1000	√	√	-
NTM36K2000	√	-	√

DESSINS TECHNIQUES

Les tailles indiquées sont en millimètres.



NTM36