

# NXFIGRU2

GRUPE DE FILTRAGE D'AIR



## DONNÉES TECHNIQUES

### MÉCANIQUE

3 filtres en cascade (25µm, 5µm, 0.1µm)

Dimensions: 159x208x76mm

Entrée et sortie femelle: buse 1/2"GAS

La pression d'entrée: 16bar max

La pression de sortie: 4bars max

Pression minimale conseillée en sortie(barrière d'air Videotec): 2bar

Filtrage: 0.1µm

Poids net: 0.8kg

Température de fonctionnement: +50°C max

## DESCRIPTION

Groupe de filtres d'air à associer avec la barrière ONXAB2 pour le dégraissage et le dépeussierage de l'air sortant d'un compresseur et pouvant contenir des particules graisseuses.

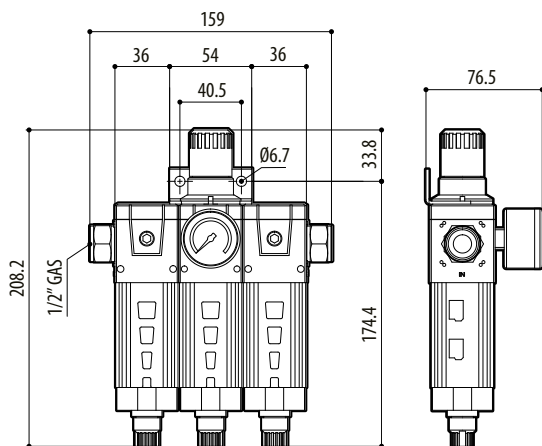
## RÉFÉRENCES

NXFIGRU2 Groupe filtres pour dégraissage de l'air comprimé

## EMBALLAGE

Référence	Poids	Dimensions (WxHxL)	Sur emballage
NXFIGRU2	1.3kg	-	-

## DESSINS TECHNIQUES



NXFIGRU2