



DESCRIPTION

Boîtier étanche IP55, permettant le raccordement des câbles de l'installation ainsi que le logement de cartes auxiliaires.

DONNÉES TECHNIQUES

GÉNÉRALITÉS

4 presse-étoupes PG9

IP55

Poids net: 0.4kg

RÉFÉRENCES

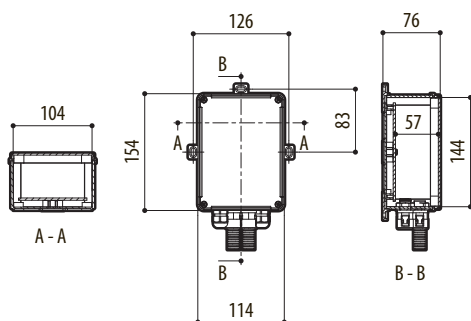
OHEGBB Boîtier étanche IP55

EMBALLAGE

| Référence | Poids | Dimensions (WxHxL) | Sur emballage |
|-----------|-------|--------------------|---------------|
| OHEGBB | 0.6kg | 17x35x13cm | 16 |

DESSINS TECHNIQUES

Les tailles indiquées sont en millimètres.



OHEGBB