

VERSO COMPACT

CAISSON COMPACT POUR CAMÉRA EN POLYCARBONATE À OUVERTURE LATÉRALE



IP66

IP67

TYPE
4X

IK10



VERSO COMPACT + WBOVA2



VERSO COMPACT + CAMÉRA

DESCRIPTION

Robuste caisson ayant des caractéristiques anti-vandalismes, conçu pour simplifier l'installation et le service et garantir une protection totale à toutes les conditions environnementales.

Entièrement fabriqué en polycarbonate garantissant ainsi, une grande résistance aux impacts, une excellente protection aux agressions atmosphériques et aux rayons UV.

Une vaste gamme d'accessoires de montage est disponible, permettant de solutionner tout problème d'installation.

Le caisson, compatible avec différents types de fixation plafond ou murale, permet le passage des câbles par presse étoupes ou par support creux.

CARACTÉRISTIQUES PRINCIPALES

Étanche IP66/IP67 (avec presse-étoupes ou anneaux d'étanchéité optionnels)

Protection antivandalisme (IK10)

Prédisposition pour un support avec passage interne des câbles

Accessoires disponibles: chauffage, alimentation pour caméra, chauffage assisté par ventilateur

DONNÉES TECHNIQUES

GÉNÉRALITÉS

Construction en technopolymère de haute résistance (polycarbonate)

Double toit en ABS

Couleur RAL9002

Visserie extérieure en acier inox

MÉCANIQUE

Surface intérieure utile (WxH): 63x63mm

Longueur intérieure utile (avec ou sans accessoires): 210mm

Presse-étoupes: 2xM16

Fenêtre en polycarbonate (WxH): 98x55mm

Poids net: 1.1kg

ÉLECTRIQUE

Tension d'alimentation/Courant absorbé (Version vide):

- De 12Vdc jusqu'à 24Vdc, 1A max
- De 12Vac jusqu'à 24Vac, 1A max, 50/60Hz
- De 120Vac jusqu'à 230Vac, 400mA max, 50/60Hz

Tension d'alimentation/Courant absorbé (version avec chauffage, Ton 15°C±3°C, Toff 22°C±3°C):

- De 12Vdc jusqu'à 24Vdc, 5A max
- De 12Vac jusqu'à 24Vac, 5A max, 50/60Hz
- De 120Vac jusqu'à 230Vac, 700mA max, 50/60Hz

Tension d'alimentation/Courant absorbé (version avec ventilateur à cycle continu pour assistance chauffage):

- 12Vdc, 400mA max
- 24Vac, 200mA max, 50/60Hz
- De 100Vac jusqu'à 240Vac, 40mA max, 50/60Hz (avec alimentation wide-range)

Alimentation pour caméra:

- IN de 100Vac jusqu'à 240Vac, 50/60Hz - OUT 12Vdc, 1.25A
- IN 230Vac, 50Hz - OUT 24Vac, 50Hz, 400mA

ENVIRONNEMENT

Installation d'intérieur et d'extérieur

Température de fonctionnement (avec chauffage): de -20°C jusqu'à +60°C

Résistance aux agents chimiques

- Haute résistance: bases, alcools, gaz, hydrocarbures
- Bonne résistance: Acides organiques, acides inorganiques, huiles
- Basse résistance: Solvants

Humidité relative: de 5% jusqu'à 95%

CERTIFICATIONS

Sécurité électrique (CE): EN60950-1, EN62368-1, IEC60950-1

Compatibilité électromagnétique (CE): EN50130-4, EN61000-6-3, EN55032 Classe B, FCC Part. 15 Classe B, ICES-003 Classe B

Installation à l'extérieur (CE): EN60950-22, IEC 60950-22

Degré de protection IP (EN60529):

- IP66 (avec presse-étoupes)
- IP66 (avec support pour passage interne des câbles, avec anneaux d'étanchéité)

Degré de protection IK: EN62262, IK10

Certification UL:

- cULus Listed, TYPE 4X
- UL94, V1 (auto-extinction)

Certification EAC

ACCESSOIRES

OHEH26	Chauffage 120Vac/230Vac pour les caissons HOV, HTV, VERSO, VERSO COMPACT
OHEH27	Chauffage 12Vdc/24Vac pour caissons HOV, HTV, HTC, VERSO, VERSO COMPACT
OHPVV1	Ventilateur à cycle continu pour assistance chauffage IN 12Vdc pour les caissons VERSO et VERSO COMPACT
OHPVV2	Ventilateur à cycle continu pour assistance chauffage IN 24Vac pour les caissons VERSO et VERSO COMPACT
OHPVV3	Ventilateur à cycle continu pour assistance chauffage IN 100-240Vac pour les caissons VERSO et VERSO COMPACT
OHEPS19B	Alimentation wide range pour caméra IN 100-240Vac - OUT 12Vdc, 1.25A, pour caissons VERSO, VERSO POLAR, VERSO COMPACT, HEG, HTG
OHEPS20	Alimentation pour caméra IN 230Vac - OUT 24Vac, 10VA, pour caissons VERSO, VERSO POLAR, VERSO COMPACT, HEG, HTG
OWBIP2	Kit de passe-câbles étanche (3xM16) IP66 pour les supports WBOVA2 et WCM4A2 pour caissons PUNTO, HOV, HTV, VERSO, VERSO POLAR, VERSO COMPACT, HEB, HEK
OHEGBB	Boîtier étanche IP55
OSUPPIR	Support pour un projecteur GEKO IRH sous caisson (la combinaison entra OSUPPIR et le support mural WBOVA2 n'est pas compatible avec le caisson PUNTO)

PRODUITS CONNEXES

PTH300	Tourelle horizontale/verticale
--------	--------------------------------

SUPPORTS ET ADAPTATEURS

WBJA	Support fixation murale
WBMA	Support mural avec tête orientable site et azimut
WBOVA2	Support mural avec passage interne des câbles
WBOV3A2	Support mural avec passage interne des câbles, contre-plaque et boîte d'appui, non compatible avec OHEBVF1, OHEBVF2 et OHEBVF3
WCM3A	Support plafond avec tête orientable
WCM5A	Support plafond avec tête orientable
WCM4A2	Support plafond avec passage protégé des câbles
WCM5A	Prolongateur linéaire pour WCM4A2 et WCM5A
WFWCA	Support colonne avec articulation

DBHWGC	Adaptateur pour poteau Ø 210mm max 225mm. À combiner à la contreplaque de fixation WCPA.
WCWA	Adaptateur d'angle
WSFPA	Collier de fixation sur poteau
WCPA	Contreplaque de fixation pour parois fragiles ou creuses
NXWTU	Module adaptateur mural en acier inoxydable AISI 316L

PIÈCES DÉTACHÉES

OHPVS36A000	Double toit pare-soleil
DOTHPV02	Kit de presse-étoupes, vis, entretoises pour caméra et objectif
OHPV36CS04	Corps supérieur complet

EMBALLAGE

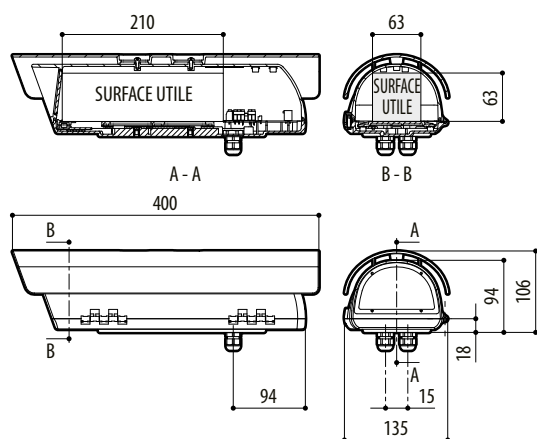
Référence	Poids	Dimensions (WxHxL)	Sur emballage
HPV36K1A000B	1.4kg	15.2X14X53cm	10

MODÈLES DISPONIBLES

Référence	Double toit	Chauffage 120Vac/230Vac	Chauffage 12Vdc/24Vac	Chauffage ventilé 24Vac	Consommation maximale
HPV36D0A000B	–	–	–	–	–
HPV36K0A000B	√	–	–	–	–
HPV36K1A000B	√	√	–	–	40W
HPV36K2A000B	√	–	√	–	20W
HPV36K2A015B	√	–	–	√	24W

DESSINS TECHNIQUES

Les tailles indiquées sont en millimètres.



VERSO COMPACT