

DESCRIPTION

Adaptateur d'angle compatible avec les supports WBJA, WBMA et WBOVA2. Il est réalisé en acier avec peinture époxy polyester.

DONNÉES TECHNIQUES

MÉCANIQUE

En acier

Charge utile: 30kg

RÉFÉRENCES

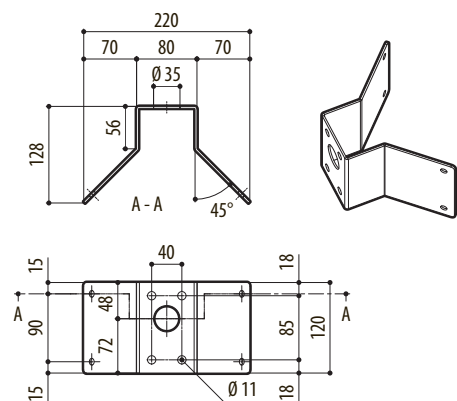
WCWA Adaptateur d'angle

EMBALLAGE

Référence	Poids	Dimensions (WxHxL)	Sur emballage
WCWA	1.1kg	14.5x15x27cm	15

DESSINS TECHNIQUES

Les tailles indiquées sont en millimètres.



WCWA