

HOV

CUSTODIA PER TELECAMERA IN ALLUMINIO AD APERTURA LATERALE



IP66

IP67

TYPE
4X



HOV



HOV + WBOVA2



HOV + OSUPPIR + GEKO IRH

DESCRIZIONE

Robusta custodia in alluminio progettata per semplificare l'installazione ed il servizio e garantire una protezione totale a tutte le condizioni ambientali.

Le sue dimensioni la rendono adatta ad alloggiare svariate combinazioni di telecamere standard con ottiche fisse o zoom compatti.

Estremamente semplice da installare, l'apertura laterale facilita ampiamente l'accesso alla telecamera, alle ottiche e a tutte le connessioni interne.

I numerosi accessori disponibili, come il riscaldamento, il ventilatore e i filtri, l'alimentatore per telecamera, il tergicristallo, soddisfano inoltre ogni richiesta di impiego.

CARATTERISTICHE PRINCIPALI

In alluminio; tettuccio parasole in materiale ABS

IP66/IP67 (con pressacavi o con anelli di tenuta opzionali)

Predisposizione per supporto con passaggio interno cavi

Versione con un sistema di ventilazione altamente efficiente per applicazioni con telecamere IP e per ambienti con temperature elevate

Versione con tergicristallo integrato

Accessori disponibili: riscaldamento, alimentatore per telecamera, riscaldamento assistito da ventola, allarme antiapertura e pompa lavavetro

DATI TECNICI

MECCANICA

Costruzione in alluminio

Tettuccio in ABS

Verniciatura a polveri di epossipoliestere, colore RAL9002

Viteria esterna in acciaio inox

Dimensioni utili interne (WxH): 100x70mm

Lunghezza utile interna (con o senza accessori): 250mm

Pressacavi: 3xM16

Finestra in vetro extrachiaro

- Dimensioni (WxH): 118x75mm

Peso unitario: 3kg

ELETTRICO

Tensione di alimentazione/Corrente assorbita (versione vuota):

- Da 12Vdc fino a 24Vdc, 1A max
- Da 12Vac fino a 24Vac, 1A max, 50/60Hz
- Da 120Vac fino a 230Vac, 400mA max, 50/60Hz

Tensione di alimentazione/Corrente assorbita (versione con riscaldamento, Ton 15°C±3°C, Toff 22°C±3°C):

- Da 12Vdc fino a 24Vdc, 3A max
- Da 12Vac fino a 24Vac, 3A max, 50/60Hz
- Da 120Vac fino a 230Vac, 400mA max, 50/60Hz

Tensione di alimentazione/Corrente assorbita (versione con ventilatore a ciclo continuo per assistenza riscaldamento):

- 12Vdc, 400mA max
- 24Vac, 200mA max, 50/60Hz

Tensione di alimentazione/Corrente assorbita (versione con alimentatore wide-range):

- Da 100Vac fino a 240Vac, 40mA max, 50/60Hz

Tensione di alimentazione/Corrente assorbita (versione con ventilatore e termostato per modelli con doppio filtro per ricambio dell'aria, Ton 35°C±3°C, Toff 20°C±3°C):

- 12Vdc, 400mA max
- 24Vac, 200mA max, 50/60Hz
- 120Vac, 0.37A max, 50/60Hz
- 230Vac, 0.19A max, 50/60Hz

Tensione di alimentazione/Corrente assorbita (versione con tergitristallo integrato):

- 24Vac, 1.85A max, 50/60Hz
- 230Vac, 40mA max, 50/60Hz

Alimentatore per telecamera:

- IN da 100Vac fino a 240Vac, 50/60Hz - OUT 12Vdc, 1.25A
- IN 230Vac, 50Hz - OUT 24Vac, 50Hz, 400mA

AMBIENTE

Installazione per interni ed esterni

Temperatura di esercizio (con riscaldamento): da -20°C fino a +65°C

Umidità relativa: da 5% fino a 95%

CERTIFICAZIONI

Sicurezza elettrica (CE): EN60950-1, IEC60950-1, EN62368-1, IEC62368-1

Compatibilità elettromagnetica (CE): EN50130-4, EN61000-6-3, EN55032 Classe B, FCC Part. 15 Classe B, ICES-003 Classe B (con tergitristallo: EN61000-6-4, EN55032 Classe A, FCC Part. 15 Classe A, ICES-003 Classe A)

Installazione all'esterno (CE): EN60950-22, IEC 60950-22

Grado di protezione IP (EN60529):

- IP66/IP67 (con pressacavi)
- IP66/IP67 (con supporto per passaggio interno cavi, con anelli di tenuta)
- IP55 (con supporto per passaggio interno cavi)
- IP44 (con doppio filtro per ricambio d'aria)

Grado di protezione IK (EN62262):

- IK10: modelli HOV32K1A084, HOV32K2A084
- IK10 (eccetto per il vetro frontale): per tutti gli altri modelli

Resistenza alla nebbia salina: fino a 1000 ore (ISO9227)

Certificazione UL (ad eccezione delle versioni con doppio filtro per il ricambio dell'aria, HOV32K1A018, HOV32K2A016, HOV32K2A017, HOV32K2A147, e della versione con tergitristallo in 230Vac, HOV32K1A100): cULus Listed, TYPE 4X

Certificazione EAC

ACCESSORI	
OHOVPOEIPM	Kit manutenzione/retrofit per custodie HOV e HOV HI-POE IPM
OHEH26	Riscaldamento, 120Vac oppure 230Vac, per custodie HOV, HTV, VERSO, VERSO COMPACT
OHEH27	Riscaldamento 12Vac, 12Vdc, 24Vac oppure 24Vdc, per custodie HOV, HTV, VERSO, VERSO COMPACT
OHOVV1	Ventola a ciclo continuo per assistenza riscaldamento IN 12Vdc per custodia HOV
OHOVV2	Ventola a ciclo continuo per assistenza riscaldamento IN 24Vac per custodia HOV
OHOVV3	Ventola a ciclo continuo per assistenza riscaldamento IN 100-240Vac per custodia HOV
OHOVPS1B	Alimentatore wide range per telecamera, IN da 100Vac fino a 240Vac - OUT 12Vdc, 1.25A, per custodie HOV, HTV
OHOVPS2B	Trasformatore per telecamera, IN 230Vac - OUT 24Vac, 10VA, per custodie HOV, HTV
OHOVTA1	Switch antiapertura su scheda con viti e chiave antivandalismo per custodia HOV
OWBIP2	Set anelli di tenuta (3xM16) per IP66 per supporti WBOVA2 e WCM4A2 per custodie PUNTO, HOV, HTV, VERSO, VERSO POLAR, VERSO COMPACT, HEB, HEK
OHEGBB	Scatola stagna con guaina IP55
WAS0V5L5M00	Tanica 5l, pompa con prevalenza 5m, IN 230Vac-24Vac-120Vac
WAS0V23L5M00	Tanica 23l, pompa con prevalenza 5m, IN 230Vac-24Vac-120Vac
WAS0V23L11M00	Tanica 23l, pompa con prevalenza 11m, IN 230Vac-24Vac-120Vac
WAS1V23L30M00	Tanica 23l, pompa con prevalenza 30m con galleggiante, IN 230Vac
WAS3V23L30M00	Tanica 23l, pompa con prevalenza 30m con galleggiante, IN 120Vac
WASPT0V5L5M00	Tanica 5l, pompa con prevalenza 5m, IN 230Vac-24Vac-120Vac
WASPT0V23L5M00	Tanica 23l, pompa con prevalenza 5m, IN 230Vac-24Vac-120Vac
WASPT0V23L11M00	Tanica 23l, pompa con prevalenza 11m con galleggiante, IN 230Vac-24Vac-120Vac
WASPT1V23L30M00	Tanica 23l, pompa con prevalenza 30m con galleggiante, IN 230Vac
WASPT3V23L30M00	Tanica 23l, pompa con prevalenza 30m con galleggiante, IN 120Vac
DTWRX	Ricevitore dati per il controllo remoto del tergicristallo e della pompa serie WASPT con custodie stand-alone
OSUPPIR	Supporto per 1 illuminatore GEKO IRH sotto custodia (la combinazione tra OSUPPIR e supporto a parete WBOVA2 non è compatibile con la custodia PUNTO)

PRODOTTI CORRELATI

PTH300 Brandeggio orizzontale/verticale

SUPPORTI E ADATTATORI

WBJA	Supporto da parete
WBOVA2	Supporto a parete con passaggio interno dei cavi
WBOV3A2	Supporto a parete con passaggio interno dei cavi, contropiastra e scatola di appoggio, non compatibile con OHEBVF1, OHEBVF2 e OHEBVF3
WCM3A	Supporto a soffitto con snodo
WCM5A	Supporto a soffitto con snodo
WCM4A2	Supporto a soffitto con passaggio interno dei cavi
WCMPA	Estensione lineare per supporti WCM4A2 e WCM5A
WFWCA	Supporto a colonna con snodo
DBHWGC	Collare da palo Ø 210mm max 225mm. Da abbinare alla contropiastra WCPA.
WCWA	Modulo adattatore angolare
WSFPA	Collare da palo
WCPA	Modulo adattatore contropiastra per pareti di scarsa consistenza
NXWTU	Modulo adattatore per superfici inclinate in acciaio inox AISI 316L

RICAMBI

OHOVS32A000	Tettuccio parasole
OHOV32SUP	Corpo superiore completo

IMBALLAGGIO

Codice	Peso	Dimensione (WxHxL)	Imballaggio multiplo
HOV32K1A000	3.4kg	19.5x14.5x53cm	4

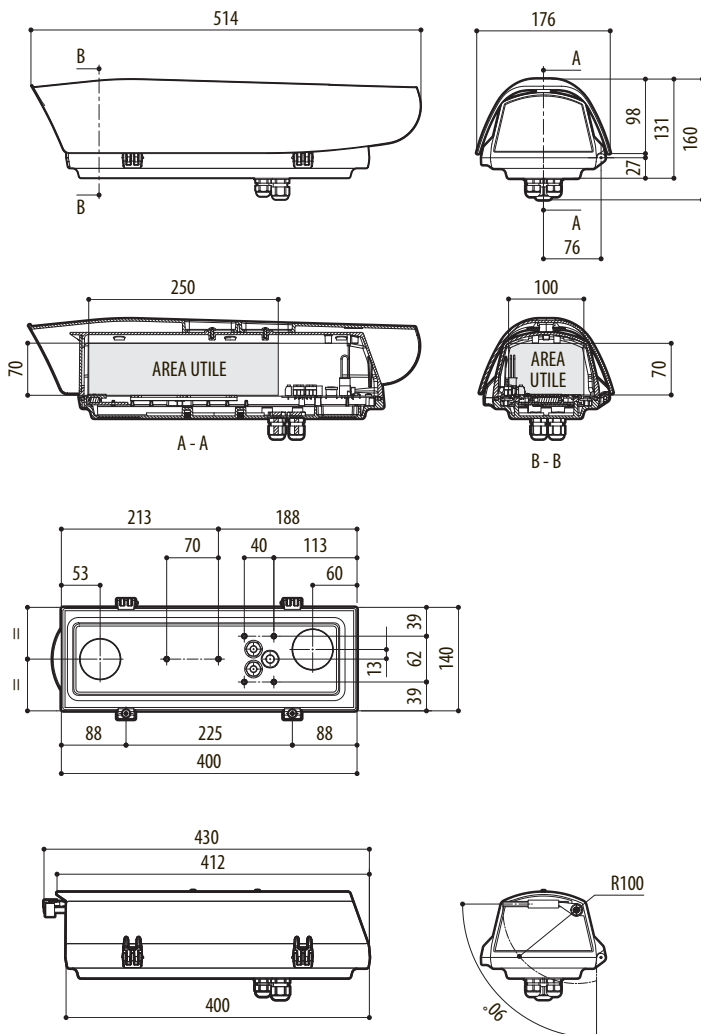
MODELLI DISPONIBILI

Codice	Tettuccio	Riscaldamento, 120Vac/230Vac	Riscaldamento, 12Wdc/24Vac	Ventilatore, 12Vdc, doppio filtro ricambio aria	Ventilatore, 24Vac, doppio filtro ricambio aria	Alimentatore, IN 100/240Vac, OUT 12Vdc, 1A, per ventilatore, doppio filtro ricambio aria	Tergicristallo, 24Vac	Tergicristallo, 230Vac	Grado di protezione, IK10	Potenza assorbita	cJus Listed
HOV32K1A000	√	√	-	-	-	-	-	-	-	40W	√
HOV32K1A018	√	√	-	-	-	√	-	-	-	44W	-
HOV32K1A100	√	√	-	-	-	-	-	√	-	47W	-
HOV32K2A000	√	-	√	-	-	-	-	-	-	20W	√
HOV32K2A016 ¹	√	-	√	-	√	-	-	-	-	24W	-
HOV32K2A017 ¹	√	-	√	√	-	-	-	-	-	24W	-
HOV32K2A147 ¹	√	-	√	-	√	-	√	-	-	31W	-
HOV32K2A200 ¹	√	-	√	-	-	-	√	-	-	27W	√
HOV32K1A084	√	√	-	-	-	-	-	-	√	40W	√

¹ La custodia deve essere alimentata come il ventilatore e/o tergicristallo

DISEGNI TECNICI

Le misure indicate sono espresse in millimetri.



HOV