

# ADAPTATEURS POUR TOURELLES

RÉVISION 0945



## CARACTÉRISTIQUES PRINCIPALES

Construction robuste

Peinture époxy polyester

## DESCRIPTION

### WSFPA

Collier pour poteau compatible avec le support PTAC. Peinture époxy polyester RAL9002.

### PTCC1

Adaptateur de fixation sur poteau compatible avec le support PTBC. Il permet une fixation robuste du support et tourelle PTH900 sur le poteau. Peinture époxy polyester RAL9002.

### WCWA

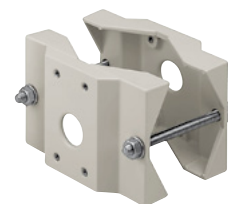
Adaptateur d'angle compatible avec le support PTAC. Il est réalisé en acier avec peinture époxy polyester.

### WCWGC

Adaptateur d'angle en polyester permettant une fixation stable du support PTBC en angle de bâtiment. Construit en acier avec peinture époxy.

### WCPA

Contreplaque de fixation, en fonte d'aluminium, compatible avec le support PTAC. Il permet le passage interne des câbles à travers une encoche et un trou fileté placé sur le côté. Peinture époxy polyester.



WSFPA



PTCC1



WCWA



WCWGC



WCPA

## ADAPTATEURS POUR TOURELLES

MODÈLES DISPONIBLE		
	Supports pour Tourelles	
	PTBC	PTAC
<b>Collier pour poteau</b>		
WSFPA		•
PTCC1	•	
<b>Adaptateur d'angle</b>		
WCWA		•
WCWGC	•	
<b>Adaptateur contreplaqué</b>		
WCPA		•

## DONNÉES TECHNIQUES

## GÉNÉRALITÉS

Réalisé en fonte d'aluminium (WSFPA, PTCC1, WCPA)

Réalisé en acier (WCWA, WCWGC)

Vernissage avec poudres époxypolyester, couleur RAL9002

Visserie en acier inox

## MÉCANIQUE

## WSFPA

Adaptateur de fixation pour poteau

Charge utile: 30kg

Poteau: Ø 65 - 110mm

## PTCC1

Adaptateur de fixation sur poteau

Charge utile: 50kg

Poteau: Ø 80 - 150mm

## WCWA

Adaptateur de fixation d'angle

Charge utile: 30kg

## WCWGC

Adaptateur de fixation d'angle

Charge utile: 50kg

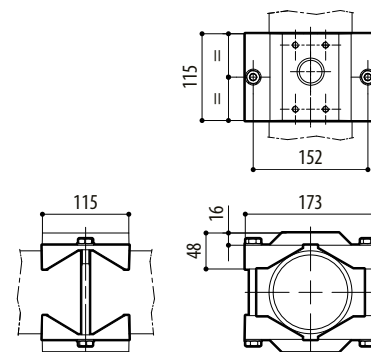
## WCPA

Contreplaqué de fixation murale

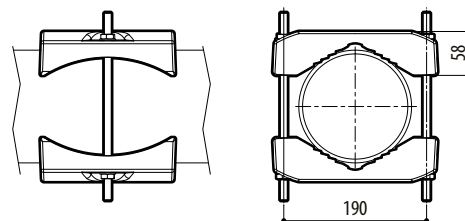
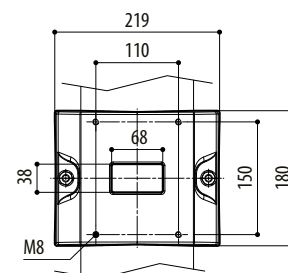
Charge utile: 50kg

## ENVIRONNEMENT

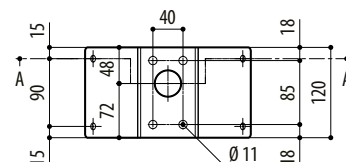
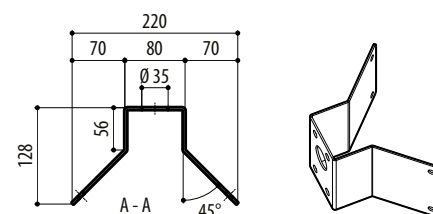
Intérieur / Extérieur



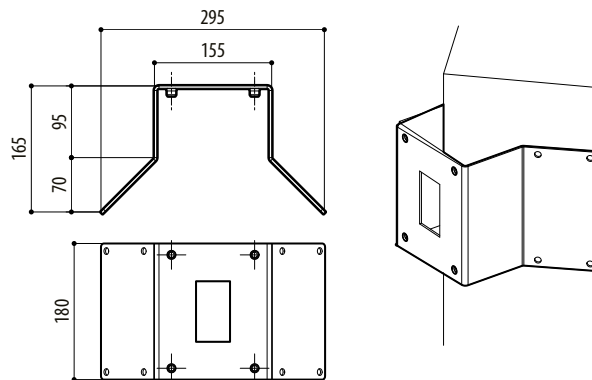
WSFPA



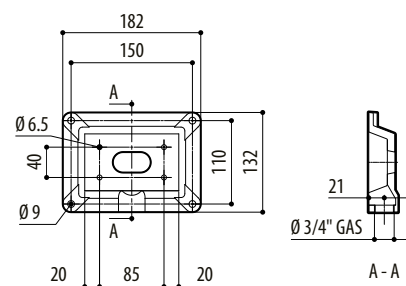
PTCC1



WCWA



WCWGC



WCPA

mm 1:10

EMBALLAGE				
Code	Poids net	Poids avec emballage	Dimensions emballage (WxHxL)	Sur emballage
	kg	kg	cm	unités
WSFPA	0.9	1.0	10.0x16.0x23.0	30
PTCC1	2.6	2.8	14.0x25.5x20.0	10
WCWA	1.0	1.1	14.5x15.0x27.0	15
WCWGC	2.2	2.6	24.0x32.0x24.5	6
WCPA	0.6	0.7	10.0x16.0x23.0	30

## ADAPTATEURS POUR TOURELLES