

# ADAPTERMODULE FÜR S-N-KÖPFE

ÜBERARBEITUNG 09/15



## HAUPTMERKMALE

Solide Bauweise

Pulverlackierung

## BESCHREIBUNG

### WSFPA

Mastmontageplatte, geeignet für die Halterung PTAC. Mit Epoxydpulver beschichtet.

### PTCC1

Massive Mastschelle für den Wandhalter PTBC. Gestattet sie, den Bügel mit dem Schwenk-Neige-Kopf solide am Mast zu befestigen. Mit Epoxydpulver beschichtet.

### WCWA

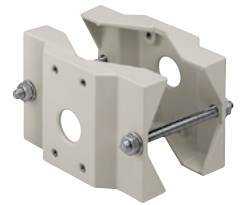
Winkeladaptermodul, geeignet für die Halterung PTAC. Hergestellt aus epoxydpulverbeschichtetem Stahl.

### WCWGC

Winkeladaptermodul für Bügel PTBC. Ergibt ein robustes Tragelement für den Schwenk-Neige-Kopf. Hergestellt aus epoxydpulverbeschichtetem Stahl.

### WCPA

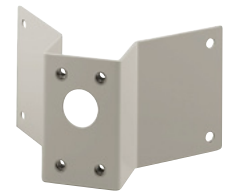
Gegenplattenadaptermodul aus Aluminiumguß, geeignet für die Halterung PTAC. Gestattet die innere Kabelführung über eine Nut und eine seitlich gelegene Gewindeöffnung. Mit Epoxydpulver beschichtet.



WSPFA



PTCC1



WCWA



WCWGC



WCPA

ADAPTERMODULE FÜR S-N-KÖPFE

VERFÜGBARE MODELLE		
	Halterungen für S-N-Köpfe	
	PTBC	PTAC
<b>Mastmontageplatte</b>		
WSFPA		•
PTCC1	•	
<b>Winkeladapter</b>		
WCWA		•
WCWGC	•	
<b>Gegenplattenadapter</b>		
WCPA		•

TECHNISCHE DATEN

ALLGEMEINES

Hergestellt aus Spritzguß- Aluminium (WSFPA, PTCC1, WCPA)  
 Hergestellt aus Stahl (WCWA, WCWGC)  
 Pulverlackierung mit Epoxydpolyester, Farbe RAL9002  
 Schrauben aus rostfreiem Stahl

MECHANIK

**WSFPA**  
 Mastbefestigung  
 Tragfähigkeit: 30kg  
 Mastdurchmesser: Ø 65 - 110mm

**PTCC1**  
 Mastbefestigung  
 Tragfähigkeit: 50kg  
 Mastdurchmesser: Ø 80 - 150mm

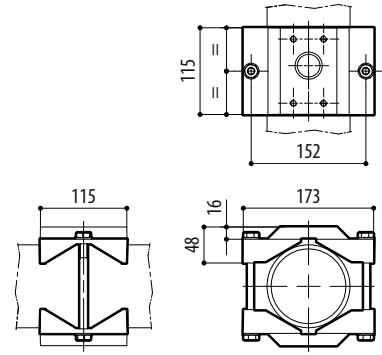
**WCWA**  
 Eckmontage  
 Tragfähigkeit: 30kg

**WCWGC**  
 Eckmontage  
 Tragfähigkeit: 50kg

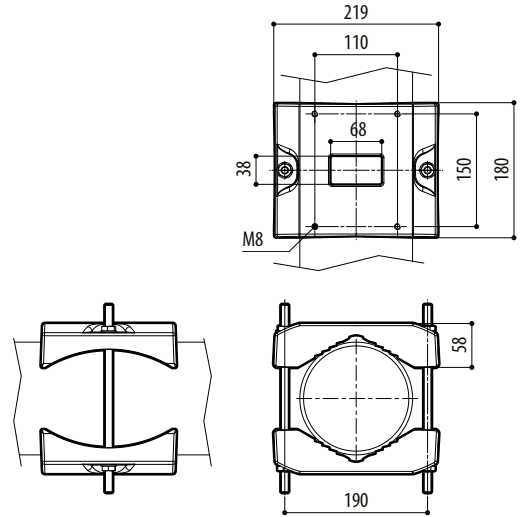
**WCPA**  
 Wandbefestigung  
 Tragfähigkeit: 50kg

UMGEBUNG

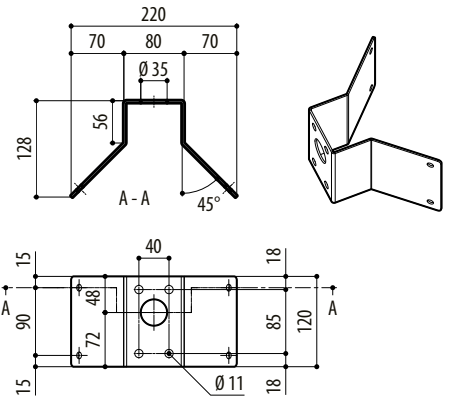
Für innere / äußere Installationen



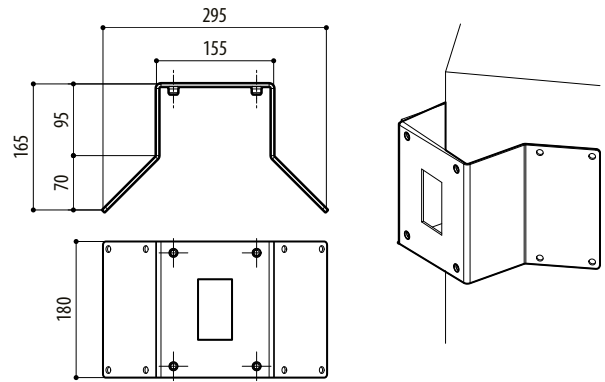
WSFPA



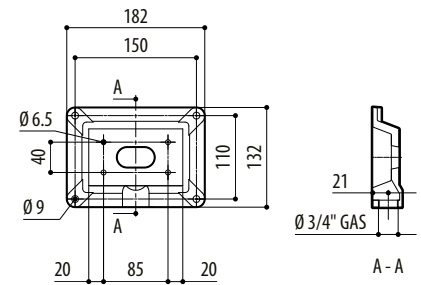
PTCC1



WCWA



WCWGC



WCPA

mm 1:10

VERPACKUNG				
Kode	Einheitsgewicht	Verpacktes Produktgewicht	Verpackungsausmaße (WxHxL)	Masterkarton
	kg	kg	cm	Einheiten
WSFPA	0.9	1.0	10.0x16.0x23.0	30
PTCC1	2.6	2.8	14.0x25.5x20.0	10
WCWA	1.0	1.1	14.5x15.0x27.0	15
WCWGC	2.2	2.6	24.0x32.0x24.5	6
WCPA	0.6	0.7	10.0x16.0x23.0	30

## ADAPTERMODULE FÜR S-N-KÖPFE