

CARATTERISTICHE PRINCIPALI

Per installazioni interne

Costruzione in lamiera d'acciaio

Massima resistenza agli impatti IK10

Vetro in policarbonato antisfondamento

Chiusura a chiave

DESCRIZIONE

La custodia AVTPSKB è stata studiata per le applicazioni di sorveglianza in ambiente particolarmente esposti ad atti vandalici, come parcheggi sotterranei, metropolitana, istituti di pena, stazioni di polizia, corridoi, supermarket, ecc.

L'AVTPSKB è costruita in lamiera d'acciaio di spessore 2.5mm e verniciata con polveri epossipoliestere.

È dotata di staffa interna per il fissaggio e il posizionamento della telecamera.

L'apertura a compasso permette un comodo accesso per le operazioni di installazione e di manutenzione. La chiusura avviene con chiave singola o comune a seconda dei modelli.

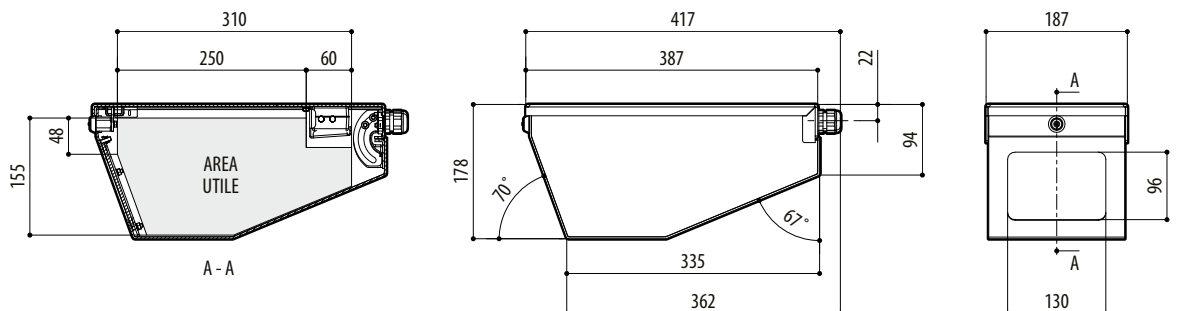
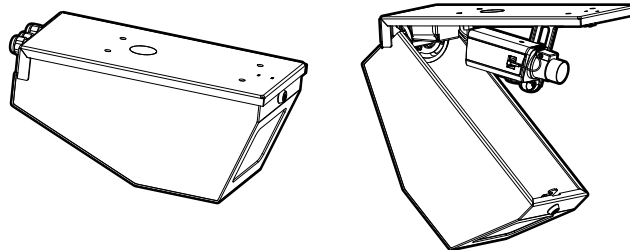
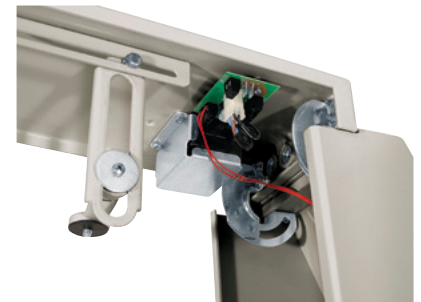
Sul frontale è fissato, tramite un telaio in acciaio, un vetro in policarbonato antisfondamento.

L'uscita cavi è possibile dalla base di fissaggio e da 3 pressacavi M20 posti sul retro.

L'AVTPSKB può essere inoltre dotata opzionalmente di riscaldamento, alimentatore per telecamera e interruttore di allarme in caso di apertura.



AVTPSKB



AVTPSKB

mm 1:10

AVTPSKB

MODELLI DISPONIBILI

AVTPSK0A000B	Custodia antivandalismo a soffitto con serratura e chiave individuale
AVTPSK0A101B	Custodia antivandalismo a soffitto con serratura e chiave comune

DATI TECNICI

GENERALE

Costruita in lamiera d'acciaio spessore 2.5mm
 Verniciatura a polveri di epossipoliestere, colore RAL9002
 Telaio fermavetro in acciaio
 Vetro in policarbonato antisfondamento spessore 4mm
 Apertura a compasso

MECCANICA

Dimensioni esterne (WxHxL): 386x178x187mm
 Serratura con chiave individuale (AVTPSK0A000B)
 Serratura con chiave comune (AVTPSK0A101B)
 Passaggio cavi attraverso lato di fissaggio o attraverso 3 pressacavi M20
 Dimensioni finestra: 130x96mm

ELETTRICO

Riscaldamento Ton 15°C±3°C Toff 22°C±3°C

- IN 12Vdc/24Vac, consumo 20W max
- IN 115/230Vac, consumo 40W max

Alimentatore per telecamera

- IN 100-240Vac - OUT 12Vdc, 50/60Hz, 1A
- IN 230Vac - OUT 24Vac, 50/60Hz, 400mA

AMBIENTE

Interno

Temperatura d'esercizio con riscaldamento: -20°C / +60°C

CERTIFICAZIONI

CE EN61000-6-3, EN60065, EN50130-4

Resistenza agli impatti IK10 EN62262

ACCESSORI

OHEH24B	Riscaldamento 115/230Vac
OHEH25B	Riscaldamento 12Vdc/24Vac
OHEPS22	Alimentatore wide range per telecamera IN 100-240Vac - OUT 12Vdc, 1A
OHEPS23	Alimentatore per telecamera IN 230Vac - OUT 24Vac, 400mA
OAVTPSTA	Microswitch antiapertura

RICAMBI

OSER1B	Serratura con chiave individuale (AVTPSK0A000B)
OSER2B	Serratura con chiave universale (AVTPSK0A101B)
OVET2TPSKB	Vetro in policarbonato

IMBALLAGGIO

Codice	Peso unitario	Peso prodotto imballato	Dimensione imballaggio (WxHxL)	Imballaggio multiplo
	kg	kg	cm	unità
AVTPSKB	6.3	6.7	22.0x20.0x44.0	5